

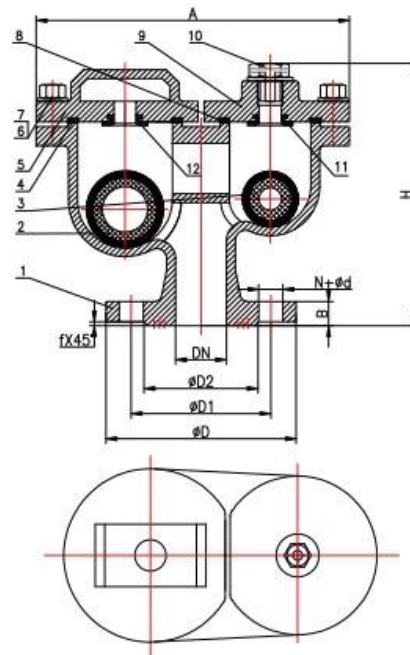
Vanne d'air à double bille série CERBERUS

Caractéristiques Standards :

- Médias fluides - Eau propre, air
- Applications - Systèmes d'eau, système de lutte contre les incendies et d'irrigation
- Peu d'entretien
- Protection efficace contre la corrosion
- Tampon inférieur en caoutchouc pour la prévention des collisions
- Peinture entièrement époxy enduite à l'intérieur et à l'extérieur de 250 μm
- Il peut éliminer le gaz dans le pipeline, réduire la résistance et économiser de l'énergie.
- Lorsque le pipeline est sous pression négative, le produit peut automatiquement aspirer de l'air pour empêcher la rupture du pipeline.

Standard :

Bride : EN1092-2



COMPANY INFORMATION



RKSfluid a été fondée en 1997. Nous sommes un atelier de production pour la fonderie et Centre d'usinage, de recherche et développement et centre d'inspection de la qualité. La fabrication les installations comprennent des centres d'usinage CNC, des cellules de traitement professionnelles, un large spectre équipements de soudage, lignes d'assemblage et de revêtement automatiques. Nous avons constitué une équipe pour la conception, Recherche & Développement. Notre nouveau centre de test en tant que centre de test de plateforme de service public à Province du Liaoning, devenez le GB standard de l'unité chinoise de référence des vannes, pour participer dans le développement des normes pertinentes de l'industrie des vannes. Afin d'accélérer le l'expansion des activités commerciales et de l'intégration des ressources à l'étranger, et pour soutenir le succès de RKS ventes de fluides aux USA, en Allemagne, en Russie. Nous avons un agent américain.

Nos normes de conception de produits Couverture : normes GB, ISO, allemandes et américaines, approuvées par TUV pour CE et ADWO-2000, ISO9001, TS, API.

Nos produits : Vannes à bille manuelles, pneumatiques et électriques, Vannes papillon et vannes à vanne. Clapets anti-retour, vannes de régulation automatique.

Moulages et Raccords : corps de vannes, chapeaux, disques, tiges, boîte de vitesses, accouplements universels, adaptateurs de bride, Taper sur les selles.

Après des années de développement, nous continuons à nous améliorer et à rechercher l'innovation tout en adhérant à « une technologie éprouvée, des fonctionnalités supérieures et une valeur légendaire » comme notre philosophie de la valeur du produit.

La satisfaction du client est notre objectif de travail !

COMPANY FACTORY



I Domaine d'activité : produits de contrôle des fluides, produits technologiques et de protection de l'environnement.

II Centres d'usinage CNC avancés, cellules de traitement professionnelles, équipements de soudage, lignes d'assemblage automatiques et revêtement.

III L'unité de référence standard de la Chine, pour participer à l'élaboration des normes pertinentes de l'industrie des vannes.

IV Nous avons créé un centre de recherche et développement à Houston, au Texas, aux États-Unis.

V Norme de produit : GB, norme allemande, norme américaine, TUV CE, ISO 9001, ADWO-2000, TS, PED, WRC WRAS, KTW, API 6D, API609.

VI Production principale : vanne papillon, vanne à boisseau sphérique, vanne à vanne, clapet anti-retour, vannes à soupape, raccords de tuyauterie, actionneur manuel/pneumatique/électrique, pièces de vanne.



COMPANY QUALIFICATION



COMPANY EXHIBITION



Partners



Delivery



Payment



FAQ:

Q : Si j'ai besoin d'un devis, de quelles informations avons-nous besoin ?

A : Matériaux des vannes, température, pression, fluide, système d'application.

Q : Pouvez-vous fournir des actionneurs, ce que vous avez ?

A : Électrovannes pneumatiques, électriques, hydrauliques. RKSfluid les actionneurs adoptent la technologie américaine. Ce dont vous avez besoin, dites-le-nous.

Q : Quelle est votre capacité de production ?

UN: RKSfluid dispose de quatre usines qui peuvent fournir les produits dont vous avez besoin.

Q : Délai de production

R : Les produits normaux sont en stock sous 2 à 5 jours ouvrables. Base personnalisée selon vos besoins.

Q : MOQ

R : 1 pièce pour tous les produits.

Q : Qu'en est-il de l'assurance qualité ?

R : test de qualité à 100 % avant la livraison, 2 ans de garantie. Assurez la sécurité de fonctionnement de votre système.

Nous avons obtenu les certifications TUV, API, WRAS, CE, ISO.

Norme conforme aux normes DIN, ASME, BS EN, JIS, API, AWWA.

Q : Comment pourriez-vous fournir un service de qualité à nos clients ?

UN: RKSfluid possède 27 ans d'expérience et plus de 70 ingénieurs R&D vous fournissent une assistance technique, une sélection de modèles et des conseils d'installation.