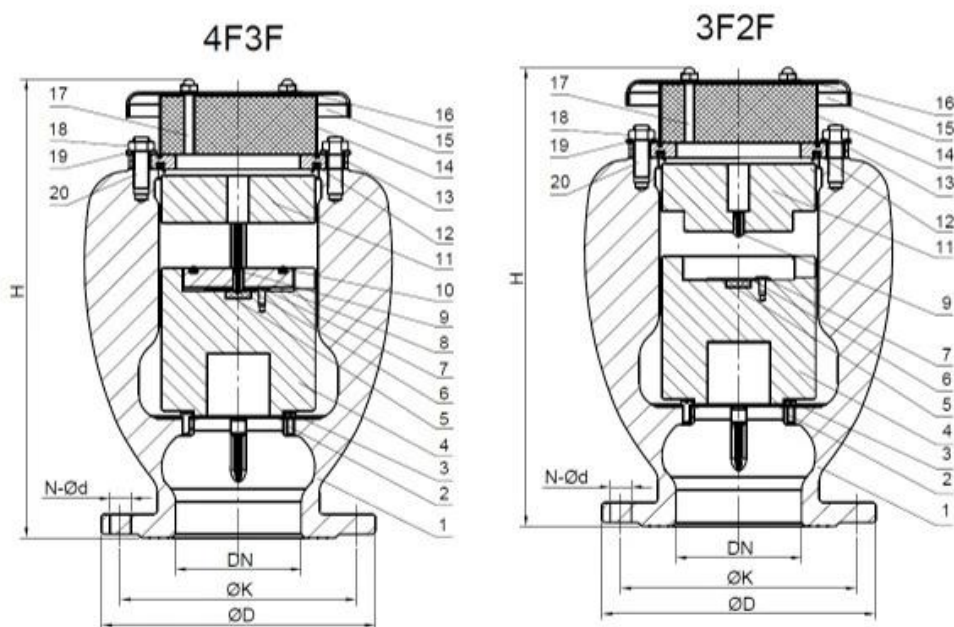


## Descrizione:

- Corpo e copertura progettati in sezione aurea per generare contorni fantastici
- Percorso aerodinamico del flusso d'aria all'interno, efficace rilascio delle sacche d'aria dalle tubazioni pressurizzate.
- Acciaio inossidabile con parti completamente resistenti alla corrosione, nominale massimo PN 40 bar, dotato di nervature interne per una guida precisa del galleggiante.
- Drenaggio tangenziale per garantire uno scarico completo, laterale con filettatura femmina per l'aggiornamento della tubazione di drenaggio o della valvola di ritegno
- Struttura compatta, semplice e affidabile: minore manutenzione e maggiore durata.
- L'ugello può avere porte di dimensioni diverse per adattarsi alle esigenze di diversi gradi di pressione
- Tenuta dinamica UN: previene le perdite in condizioni di bassa pressione (1,5 psi; 0,1 bar).
- Processo di controllo qualità approvato: prestazioni e specifiche testate e misurate con strutture di prova specializzate.



## Applicazioni :

- Pipeline: Protezione contro l'accumulo di aria nei punti alti e nelle lunghe linee orizzontali.
- In prossimità di valvole di controllo e contatori dell'acqua: prevenzione di una regolazione imprecisa della pressione e letture distorte a causa della presenza di aria in questi dispositivi.

## COMPANY INFORMATION



RKSfluid è stata fondata nel 1997. Siamo un laboratorio di produzione sia per fonderia che per centro di lavorazione, ricerca e sviluppo e centro di controllo qualità. La manifattura le strutture includono centri di lavoro CNC, celle di lavorazione professionali, ampio spettro attrezzature per saldatura, linee automatiche di assemblaggio e rivestimento. Abbiamo costruito un team per la progettazione, Ricerca e Sviluppo. Il nostro nuovo centro di test come centro di test della piattaforma di servizio pubblico in Provincia di Liaoning, diventa il GB standard dell'unità di riferimento della valvola cinese, per partecipare nello sviluppo degli standard pertinenti del settore delle valvole. Per accelerare l'espansione delle attività all'estero e integrazione delle risorse e per sostenere il successo di RKS vendite fluide in USA, Germania, Russia. Abbiamo un agente americano.

I nostri standard di progettazione del prodotto coperturUN: GB, ISO, standard tedesco e americano, approvato da TUV per CE e ADWO-2000, ISO9001, ST, API.

I nostri prodotti: Valvole a sfera manuali, pneumatiche ed elettriche, Valvole a farfalla e Saracinesche. Valvole di ritegno, valvole di controllo automatico.

Getti e Raccordi: corpi valvola, coperchi, dischi, steli, scatola ingranaggi, giunti universali, adattatori flangiati, Toccano le selle.

Dopo anni di sviluppo, continuiamo a migliorare e cercare l'innovazione aderendo al principio "Tecnologia comprovata, caratteristiche superiori e valore legendario" come nostra filosofia del valore del prodotto. La soddisfazione del cliente è il nostro obiettivo lavorativo!

## COMPANY FACTORY



I Area di business: prodotti per il controllo dei fluidi, tecnologia e prodotti per la protezione dell'ambiente.

Il Centri di lavoro CNC avanzati, celle di processo professionali, apparecchiature di saldatura, linee di assemblaggio automatiche e rivestimenti.

III Unità di riferimento standard della Cina, per partecipare allo sviluppo dei pertinenti standard del settore delle valvole.

IV Abbiamo creato un centro di ricerca e sviluppo a Houston, Texas, negli Stati Uniti.

V Standard di prodotto: GB, standard tedesco, standard americano, TUV CE, ISO 9001, ADWO-2000, TS, PED, WRC WRAS, KTW, API 6D, API609.

VI Produzione principale: valvola a farfalla, valvola a sfera, valvola a saracinesca, valvola di ritegno, valvole a globo, raccordi per tubi, attuatore manuale/pneumatico/elettrico, parti di valvole.



## COMPANY QUALIFICATION



## COMPANY EXHIBITION



## Partners



## Delivery



## Payment



## FAQ:

**D: Se ho bisogno di un preventivo, di quali informazioni abbiamo bisogno?**

UN: Materiali delle valvole, temperatura, pressione, mezzo, sistema di applicazione.

**D: Potete fornire gli attuatori, quello che avete?**

A: Valvole pneumatiche, elettriche, idrauliche, solenoidi. RKSfluid gli attuatori adottano la tecnologia USA. Di cosa hai bisogno, diccelo e basta.

**D: Qual è la tua capacità produttiva?**

A: RKSfluid dispone di quattro stabilimenti in grado di fornire i prodotti di cui hai bisogno.

**D: Tempi di produzione**

A: I prodotti normali sono disponibili in 2~5 giorni lavorativi. Base personalizzata in base alle vostre esigenze.

**D: MOQ**

R: 1 pezzo per tutti i prodotti.

**D: Che ne dici della garanzia di qualità?**

A: test di qualità al 100% prima della consegna, 2 anni di garanzia. Garantisci la sicurezza operativa del tuo sistema.

Abbiamo ottenuto la certificazione TUV, API, WRAS, CE, ISO.

Standard conforme a DIN, ASME, BS EN, JIS, API, AWWA.

**D: Come potreste fornire un servizio di qualità ai nostri clienti?**

A: RKSfluid possiede 20 anni di esperienza e più di 70 ingegneri di ricerca e sviluppo forniscono supporto tecnico, selezione del modello e guida all'installazione.