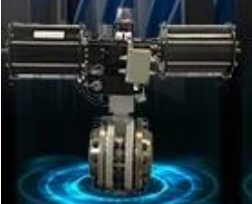




RKSfluid®

A key Valve in Flow Control



Butterfly Valve



Ball Valve



Gate Valve



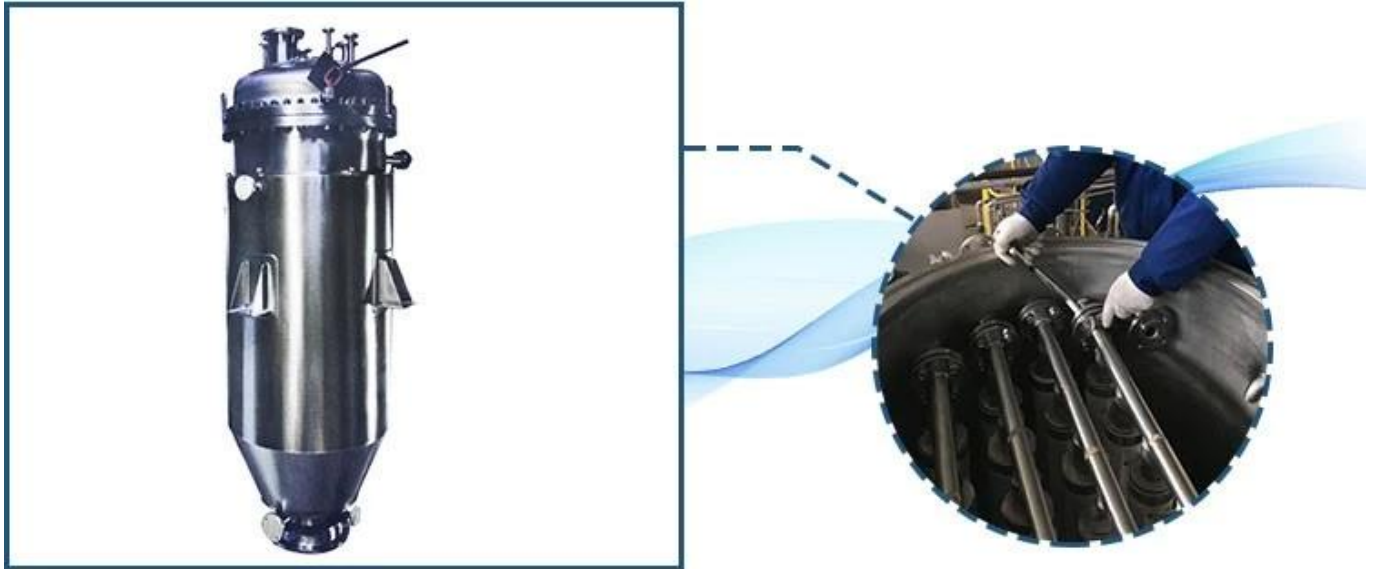
Globe Valve



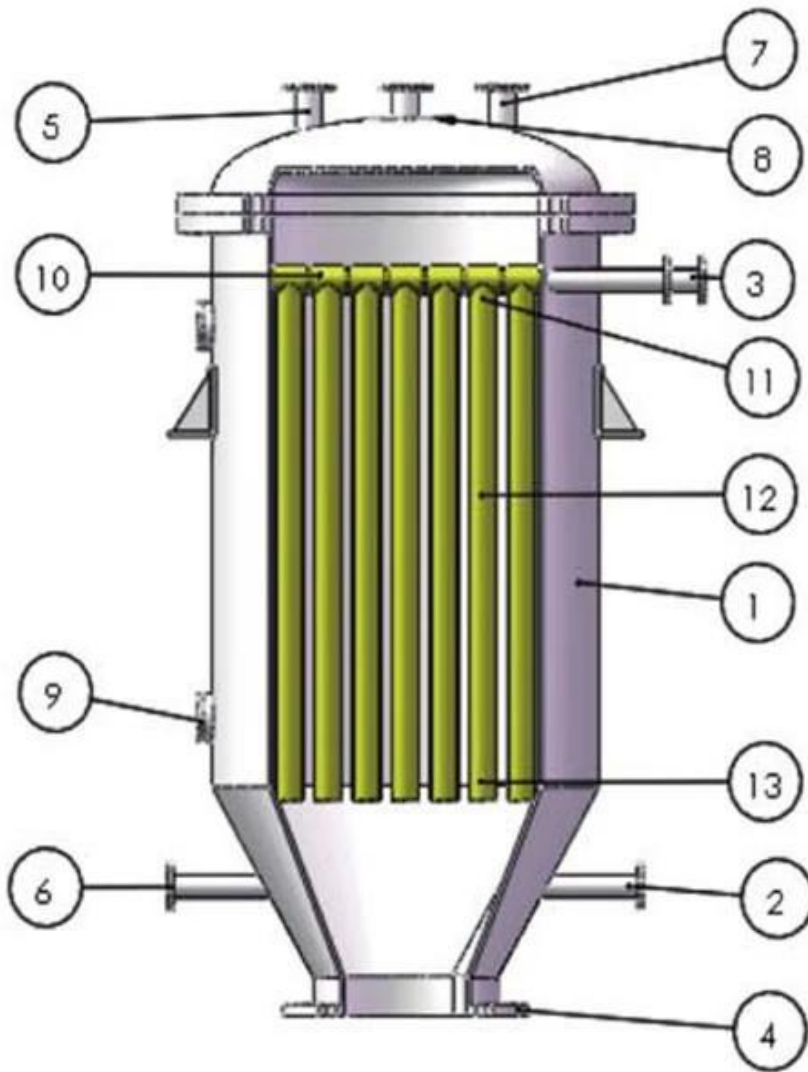
Check Valve



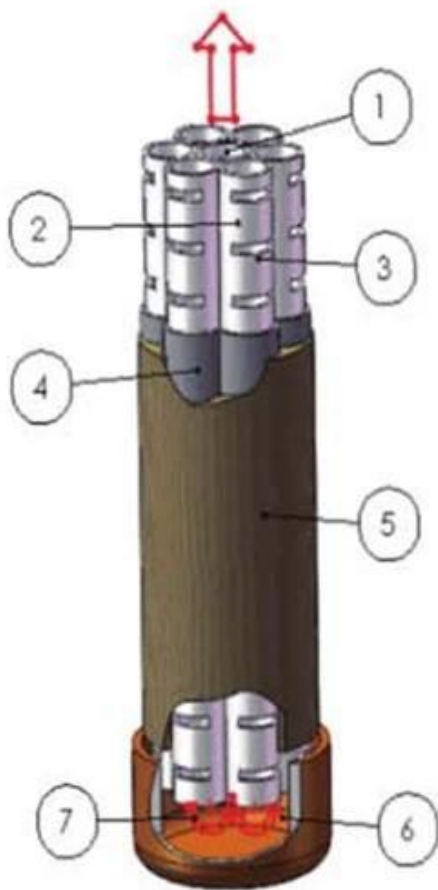
Pipe Fittings



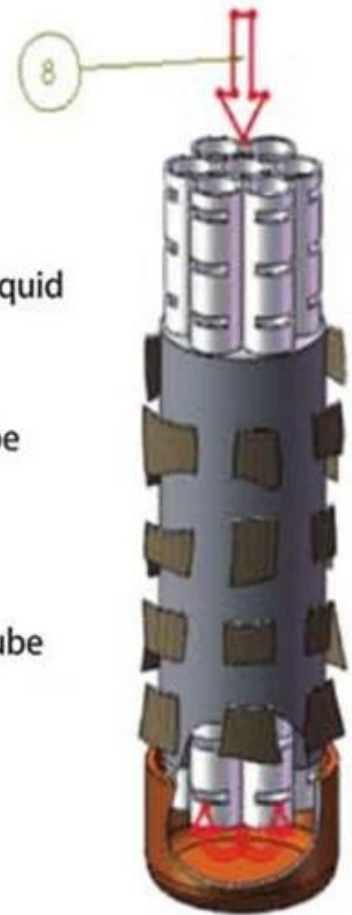
- Intelligent system, fully automatic sealing operation
- Seal zero leakage, unique structure easy for back flushing
- High efficiency by purified gas back washing
- High impurity content of filtration 0.1% ~ 50%
- Removable, porous wick, easy to replace, clean and maintain
- Designed for high production standard. Such as non-polluting food, biological products, medicine, fine chemistry, etc.



- 1, Pressure Vessel
- 2, Outlet
- 3, Outlet of clear liquid
- 4, Deslagging Port
- 5, Vent & Overflow port
- 6, Feed port
- 7, Connection port of instruments
- 8, Standby Port
- 9, Viewport
- 10, Liquid collection tube
- 11, Filtration unit
- 12, Filtration medium
- 13, Clamp for fixed the filter element



1. Central tube & Clear liquid collection tube
2. Filtration tube
3. A hole of filtration tube
4. Filtration medium
5. Filter cake
6. Collection chamber (connect the centre tube and filtration tube)
7. Clear liquid
8. Backflush gas



Our Factory



Company Advantages

01

21 years of professional experience

03

Independent research and development team
28 top senior professional researchers

05

100% high level ex-factory inspection

07

2 years quality assurance, repair and replacement

4 factories

02

2 professional testing centers

04

High quality imported materials

06



1. Principalmente prodotti Filtro a sacco, Filtro a cartuccia, Filtro autopulente, Filtro autopulente modulare, Filtro PP, Borsa filtro, Elemento filtrante, Materiale filtrante, dissalazione dell'acqua marina, Sistema portatile di desalinizzazione, Filtro candela.
2. Più di dieci anni di esperienza nella produzione e nello sviluppo di filtri, con una serie di brevetti di invenzione industriale.
3. Fornitura API, AWWA, ASME, BS EN, DIN, JIS standard, TUV, CE, ISO9001, TS, OHSAS, certificazione WRAS.
4. Secondo le condizioni di lavoro effettive, R & professionale Il team D può fornire la soluzione di separazione solido-liquido del filtro

Exhibition Photos



Our Certificates



Tel: 024 2318 0188-899
Email/Skype: ivory@rksfluid.com
Mobile/WhatsApp/Wechat: +86 15140071761
Add: Pump & Valve Industrial Park, No. 5 Panwu Road,
Liaozhong Dist. Shenyang, Liaoning P.R. China

FAQ

Q1: come potremmo ottenere la citazione?

A1: Normale fornirci media, temperatura, pressione.

Q2: quanto è lungo il tempo di consegna?

A2: filtro semplice 5-10 giorni, filtro di design 15-90 giorni su richiesta diversa.

Q3: per quanto riguarda il termine di pagamento?

A3: T / T 30% di deposito, pagamento del saldo dopo la produzione finita prima della

spedizione. O come discusso.

Q4: qual è il tuo MOQ? Posso avere un ordine di esempio?

A4: possiamo sostenere l'ordine 1pc, benvenuto per controllare la nostra qualità. Accettiamo ordine del campione.

Q5: qual è il tuo controllo di qualità? Metti alla prova tutti i tuoi beni prima della consegna?

A5: Sì, 100% test. L'attrezzatura sarà debug prima di lasciare la fabbrica.

Q6: Posso personalizzare la richiesta speciale come materiale e parti?

A6: Certo, fornisci la tua lista di richieste, i nostri ingegneri cambieranno il sistema di cui hai bisogno, per garantire un funzionamento eccellente della filtrazione

Q7: Come fornite il servizio post-vendita e l'installazione?

A7: garanzia 1 anni. Forniamo l'installazione archiviato, vi preghiamo di contattarci per un preventivo.