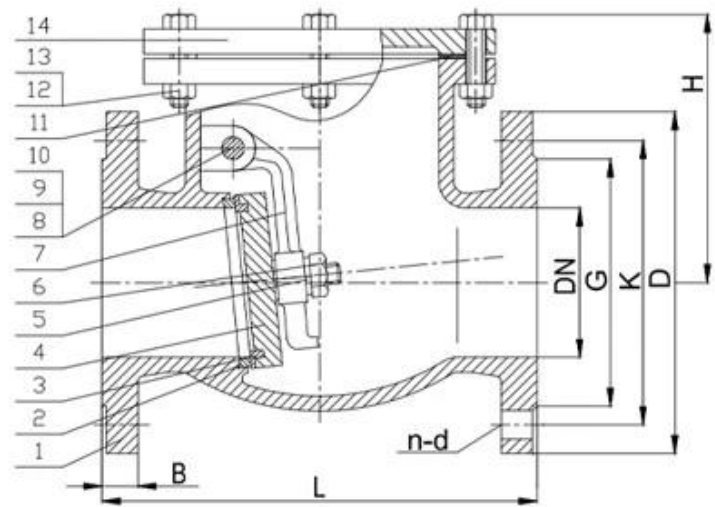
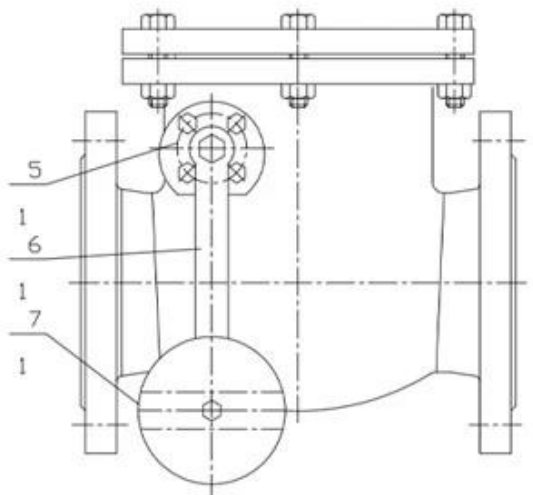


[www.kvaerner.com](#)

Kvaerner is a leading manufacturer of industrial valves and actuators. The product shown is a high-quality industrial valve designed for reliable performance in various industrial applications.

Material	Steel C515
Standard	ASME B16.1/16.42
Pressure Class	ANSI Class 5153
Standard	EN12266
Pressure Class	ANSI Class 5153
Material	Steel
Temperature Range	0-80 °C
End Connections	11/18" Flange
End Connections	15/24" Flange
End Connections	10/16" Flange
End Connections	DN40-DN400



APPLICATION SCENARIO



Industrial water application



Power plant



Sea water desalination



Water treatment



Water supply and drainage



HAVC



Food and drug



Water transport



COMPANY INFORMATION



I 公司总部： 中国浙江省宁波市北仑区新碶街道新碶社区新碶村新碶路1号

II 公司主要生产基地： 中国浙江省宁波市北仑区新碶街道新碶社区新碶村新碶路1号

III 公司主要生产基地： 中国浙江省宁波市北仑区新碶街道新碶社区新碶村新碶路1号

IV 公司主要生产基地： 中国浙江省宁波市北仑区新碶街道新碶社区新碶村新碶路1号

V 公司主要生产基地： GB, 中国国家标准, 中国国家标准, TUV CE, ISO 9001, ADWO-2000, TS, PED, WRC WRAS, KTW, API 6D, API609

VI 公司主要生产基地： 中国浙江省宁波市北仑区新碶街道新碶社区新碶村新碶路1号



COMPANY EXHIBITION



COMPANY QUALIFICATION



Partners



