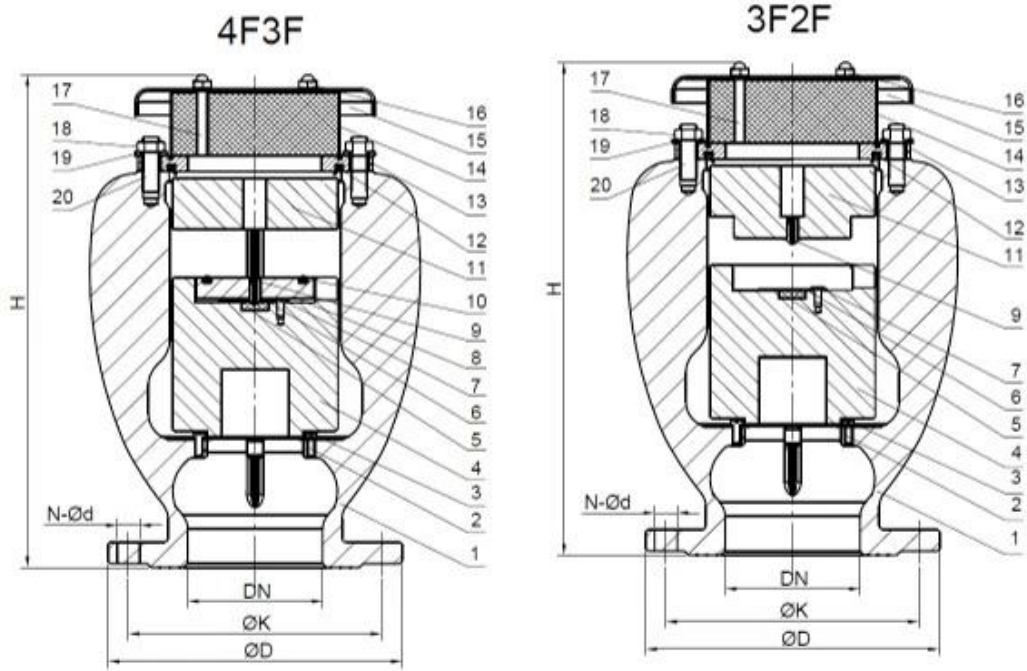


3) **ဂရုတ်တန်း ဂရုတ်တန်း - ဂရုတ်တန်း ဂရုတ်တန်း (F2F)**

ဂရုတ်တန်း ဂရုတ်တန်း ဂရုတ်တန်း
ဂရုတ်တန်း ဂရုတ်တန်း ဂရုတ်တန်း
ဂရုတ်တန်း ဂရုတ်တန်း
ဂရုတ်တန်း ဂရုတ်တန်း ဂရုတ်တန်း ဂရုတ်တန်း ဂရုတ်တန်း ဂရုတ်တန်း
ဂရုတ်တန်း ဂရုတ်တန်း ဂရုတ်တန်း ဂရုတ်တန်း
ဂရုတ်တန်း ဂရုတ်တန်း
ဂရုတ်တန်း ဂရုတ်တန်း

ဂရုတ်တန်း: **EN-GJS500-7** ဂရုတ်တန်း ဂရုတ်တန်း ဂရုတ်တန်း ဂရုတ်တန်း **PE/PP** ဂရုတ်တန်း ဂရုတ်တန်း **NBR** ဂရုတ်တန်း ဂရုတ်တန်း ဂရုတ်တန်း ဂရုတ်တန်း **SUS304**





□□□ □□ □□□

4) □□□□□ □□□□ - □□□ □□□□ □□□□(F3F)

3) □□□□□□□□ - □□□ □□□□ □□□□(F2F)

DN	ØD(mm)				ØK(mm)				N-Ød(mm)				Full Bore		Reduced Bore	
	PN10	PN16	PN25	PN40	PN10	PN16	PN25	PN40	PN10	PN16	PN25	PN40	H(mm)	Weight (kg)	H(mm)	Weight (kg)
50	165				Ø125				4-Ø19				220	14.5	-	-
80	200				Ø160				8-Ø19				300	26	220	15.5
100	220	235			Ø180		Ø190		8-Ø19		8-Ø23		370	34	300	28
150	285	300			Ø240		Ø250		8-Ø23		8-Ø28		520	70	370	39
200	340	360	375		Ø295		Ø310	Ø320	8-Ø23	12-Ø23	12-Ø28	12-Ø31	650	129	520	76
250	395	405	425	450	Ø350	Ø355	Ø370	Ø385	12-Ø23	12-Ø28	12-Ø31	12-Ø34	800	185	650	139
300	445	460	485	515	Ø400	Ø410	Ø430	Ø450	12-Ø23	12-Ø28	16-Ø31	16-Ø34	980	286	800	205

COMPANY INFORMATION



RKSfluid 公司 成立于 1997 年，是一家专业从事流体控制设备研发、生产和销售的高新技术企业。公司总部位于中国江苏省无锡市，拥有现代化的生产基地和研发中心。公司主要产品包括各种规格的球阀、蝶阀、闸阀、截止阀、止回阀、减压阀、安全阀、调节阀、控制阀、过滤器、分离器、换热器、储罐、压力容器、管道、管件、法兰、螺栓、螺母、垫圈、密封件、阀门配件等。公司产品广泛应用于石油、化工、冶金、电力、制药、食品、轻工、纺织、机械、船舶、航空航天、国防军工等行业。公司通过了 ISO9001 质量管理体系认证、ISO14001 环境管理体系认证、GB/T 28001 职业健康安全管理体系认证、GB/T 19001 质量管理体系认证、GB/T 24001 环境管理体系认证、GB/T 28001 职业健康安全管理体系认证、GB/T 19001 质量管理体系认证、GB/T 24001 环境管理体系认证、GB/T 28001 职业健康安全管理体系认证。公司产品远销世界各地，深受客户好评。公司秉承“质量第一、客户至上”的经营理念，为客户提供优质的产品和服务。公司将继续加大研发投入，不断提升产品品质和技术水平，为客户提供更加完善的解决方案。公司联系方式：电话：+86 510 8888 8888，传真：+86 510 8888 8888，邮箱：sales@rksfluid.com，网址：www.rksfluid.com。

COMPANY FACTORY



- I 本公司 備有 各種 規格 之 閘門 及 閘門 執行器 等 產品 之 庫存 數量 充足 且 價格 公道 歡迎 各界 人士 垂詢 洽談。
- II 本公司 備有 CNC 加工 各種 規格 之 閘門 及 閘門 執行器 等 產品 之 庫存 數量 充足 且 價格 公道 歡迎 各界 人士 垂詢 洽談。
- III 本公司 備有 各種 規格 之 閘門 及 閘門 執行器 等 產品 之 庫存 數量 充足 且 價格 公道 歡迎 各界 人士 垂詢 洽談。

IV **21 years of professional experience**

V **certifications:** GB **certifications** **certifications** **certifications** TUV CE ISO 9001 ADWO-2000 TS PED WRC WRAS KTW API 6D API609.

VI **certifications** **certifications** **certifications** **certifications** **certifications** **certifications** **certifications** :**certifications** **certifications** **certifications** **certifications** / **certifications** / **certifications** **certifications** **certifications** **certifications**.



COMPANY QUALIFICATION



COMPANY EXHIBITION



Partners



Delivery



Payment



:□□□□□□□□

□□□□□□□□ □□□□ □□□□□□□□ □□ □□ □□□□□□ □□ □□□□ □□□□ □□ □□ □□ :□

.□□□□□□□ □□□□ □□□□□□ □□□□□□□□ □□□□ □□□□□□□□ □□□□ :□

□□□□□ □□ □□□□□□□□ □□□□□ □□□□ □□ □□ :□

□□□□□□ □□□□□□ □□□□□□□□□□ □□□□□□□□ □□□□□□□□ □□□□□□ □□□□□□ □□□□□□ □□□□□□□□ :□. RKSfluid □□□□□□□□□□ □□□□□□ □□□□□□□□

.RKSfluid .

: .

: RKSfluid .

: .

. 5 ~ 2 . : .

: .

. 1 : .

: .

. %100 : .

TUV API WRAS CE ISO.

DIN ASME BS EN JIS API AWWA.

: .

: RKSfluid 70 27 .

.