



Air Release valve

Size range:DN25–DN300

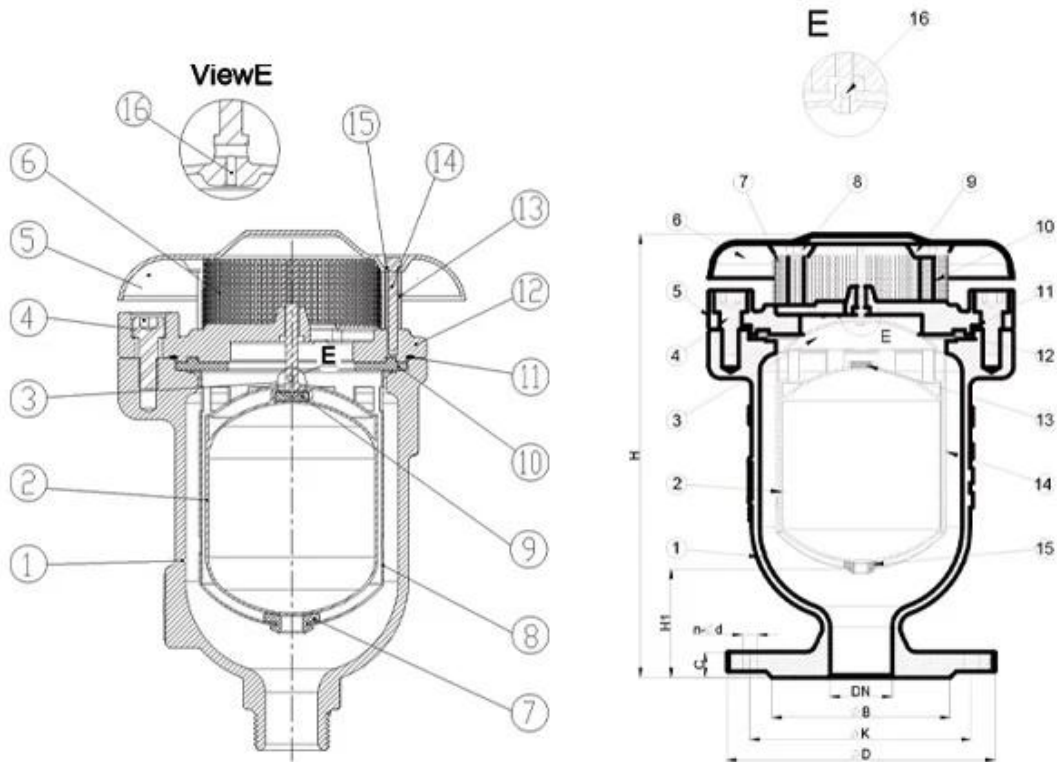
Pressure ratings:PN10 PN16

Body:Ductile Iron

Trim:SS304 SS316 etc

Connection:ARVS/KARS–BPT threaded, KARX–Flanged

Working temperature: -10°C~+80°C



DN25–DN50

DN50–DN300

說明:

1. 閥體
2. Aerokinetic 閥瓣
3. Bottom Rubber Buffer
4. 閥瓣
5. 閥瓣

COMPANY INFORMATION



RKSfluid 係由 1997 年開始，由 CNC 加工廠生產，其產品符合 Liaoning 及 GB 標準，並獲得 TUV 及 CE 認證。RKSfluid 產品符合 ISO 9001 及 TS 16949 標準，並獲得 API 認證。RKSfluid 產品符合 ISO 9001 及 TS 16949 標準，並獲得 API 認證。RKSfluid 產品符合 ISO 9001 及 TS 16949 標準，並獲得 API 認證。

產品符合 ISO 9001 及 TS 16949 標準，並獲得 API 認證。RKSfluid 產品符合 ISO 9001 及 TS 16949 標準，並獲得 API 認證。RKSfluid 產品符合 ISO 9001 及 TS 16949 標準，並獲得 API 認證。

產品符合 ISO 9001 及 TS 16949 標準，並獲得 API 認證。RKSfluid 產品符合 ISO 9001 及 TS 16949 標準，並獲得 API 認證。RKSfluid 產品符合 ISO 9001 及 TS 16949 標準，並獲得 API 認證。

產品符合 ISO 9001 及 TS 16949 標準，並獲得 API 認證。RKSfluid 產品符合 ISO 9001 及 TS 16949 標準，並獲得 API 認證。RKSfluid 產品符合 ISO 9001 及 TS 16949 標準，並獲得 API 認證。

產品符合 ISO 9001 及 TS 16949 標準，並獲得 API 認證。RKSfluid 產品符合 ISO 9001 及 TS 16949 標準，並獲得 API 認證。RKSfluid 產品符合 ISO 9001 及 TS 16949 標準，並獲得 API 認證。

產品符合 ISO 9001 及 TS 16949 標準，並獲得 API 認證。

i. 產品符合 ISO 9001 及 TS 16949 標準，並獲得 API 認證。

ii. 產品符合 ISO 9001 及 TS 16949 標準，並獲得 API 認證。

COMPANY QUALIFICATION



COMPANY EXHIBITION



