



# RKSfluid®

A key Valve in Flow Control



Butterfly Valve



Ball Valve



Gate Valve



Globe Valve

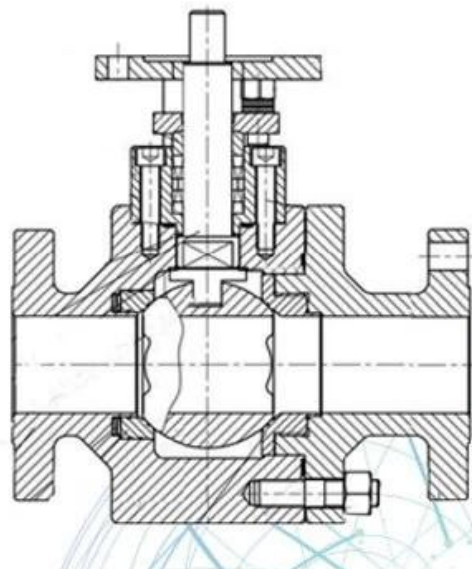
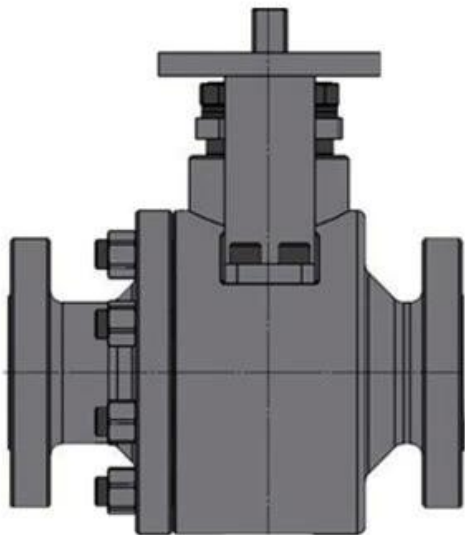
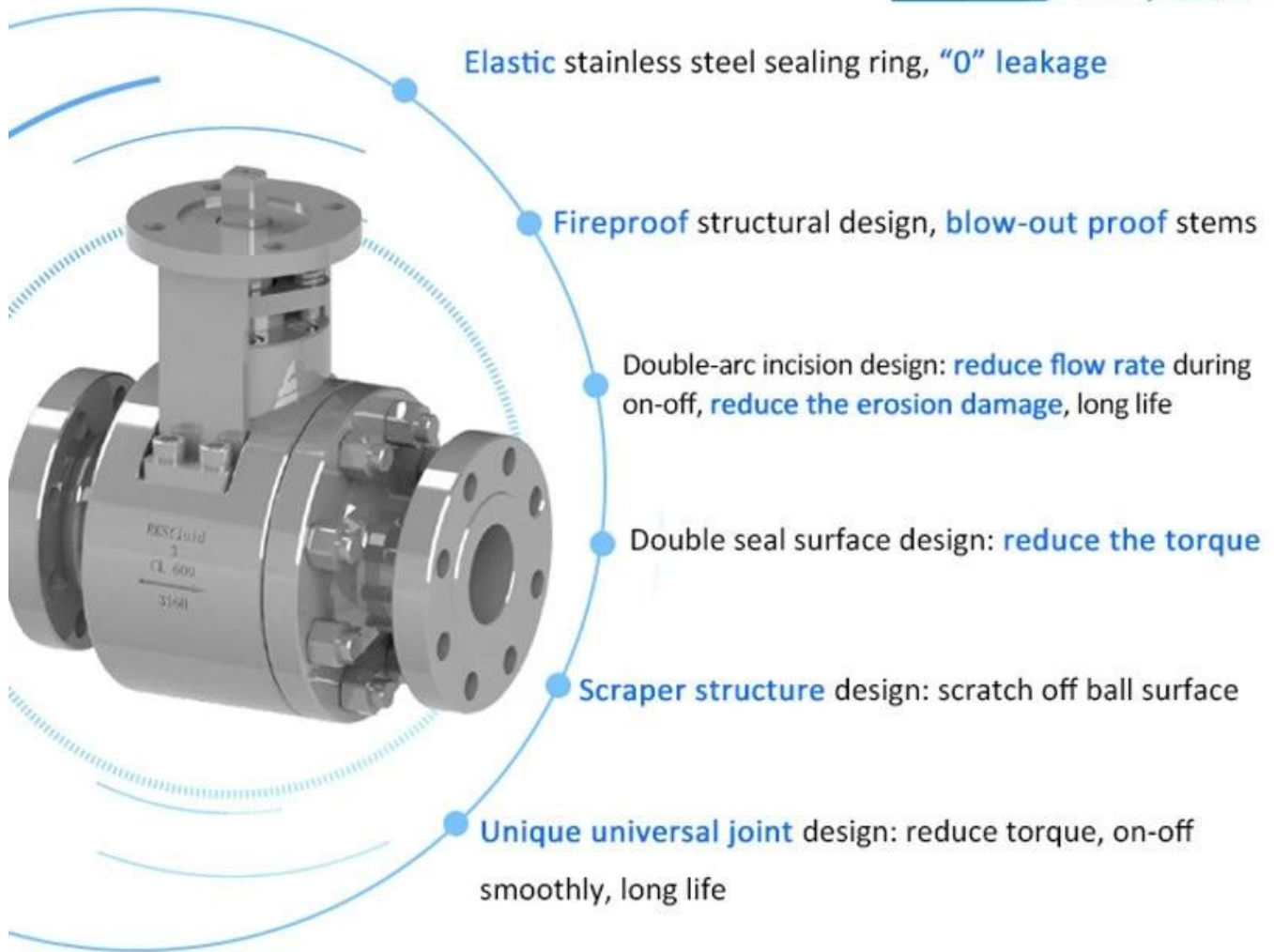


Check Valve



Pipe Fittings

## DESIGN FEATURES



# APPLICATION SCENARIO



Industrial water application



Power plant



Petroleum



Steel



Wastewater treatment



Acid-base



Healing drugs



Refined coal



# Our Factory



## Company Advantages

01

21 years of professional experience

03

Independent research and development team  
28 top senior professional researchers

05

100% high level ex-factory inspection

07

2 years quality assurance, repair and replacement

4 factories

02

2 professional testing centers

04

High quality imported materials

06



مجال العمل: منتجات التحكم في السوائل والتكنولوجيا وحماية البيئة area

مراكز التصنيع باستخدام الحاسب الآلي المتقدمة ، وخلايا العملية المهنية ، ومعدات اللحام واسعة النطاق ، وخطوط التجميع التلقائي والطلاء

وحدة مرجعية قياسية في الصين ، للمشاركة في تطوير معايير صناعة الصمام ذات الصلة reference

أنشأنا مركزًا للبحث والتطوير في هيوستن ، تكساس ، بالولايات المتحدة IV

Standard GB : منتج قياسي ، القياسية الأمريكية ، الألمانية القياسية ، TUV CE ، ISO 9001 ، ADWO-2000 ،

TS , PED , WRC WRAS , KTW , API 6D , API609.

سادسا: الإنتاج الرئيسي: صمام الفراشة ، صمام الكرة ، صمام البوابة ، صمام الفحص ، صمامات الكرة الأرضية ، تجهيزات الأنابيب ، المحرك اليدوي / هوائي / كهربائي ، أجزاء الصمام

## Exhibition Photos



## Our Certificates



### التعليمات

س: إذا كنت بحاجة إلى الاقتباس ، ما هي المعلومات التي نحتاجها؟  
a: application. المواد الصمامات ، درجة الحرارة ، الضغط ، المتوسطة ، نظام ،

س: هل يمكنك توفير المحركات ، ماذا لديك؟  
a: تعتمد التكنولوجيا الولايات المتحدة RKSfluid صمامات الملف اللولبي. المحركات ، hrduct ، هوائي ، الكهربائية ، الأمريكية. الذي تحتاجه ، فقط أخبرنا.

س: ما هي طاقتك الإنتاجية؟  
a: على أربعة مصانع يمكنها توفير المنتجات التي تحتاج إليها. RKSfluid ج: يحتوي

س: مهلة الإنتاج  
a: المنتجات العادية لديها مخزون في 2 ~ 5 أيام عمل. قاعدة مخصصة على حاجتك.

س: موك  
a: قطعة لجميع المنتجات. 1

س: ماذا عن ضمان الجودة؟  
a: اختبار الجودة قبل التسليم ، 2 سنة الضمان. ضمان سلامة نظام العمل الخاص بك. 100%  
ISO و CE و WRAS و API و TUV لقد حصلنا على  
API و AWWA و JIS و BS EN و ASME و DIN يتوافق المعيار مع

س: كيف يمكنك تقديم خدمة عالية الجودة لعملائنا؟

خبرات 20 عامًا وأكثر من 70 مهندسًا في مجال البحث والتطوير يقدمون الدعم الفني واختيار RKSfluid ج: يمتلك الطراز وإرشادات التثبيت لك.