



## Air Release valve

Size range:DN25–DN300

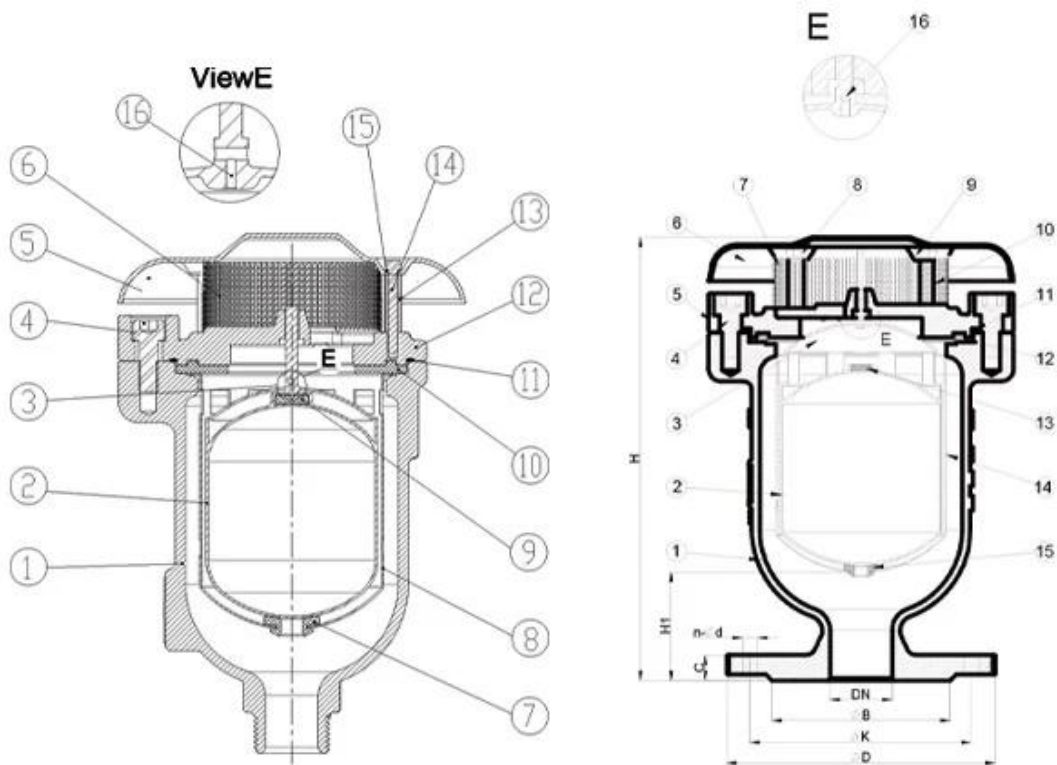
Pressure ratings:PN10 PN16

Body:Ductile Iron

Trim:SS304 SS316 etc

Connection:ARVS/KARS–BPT threaded, KARX–Flanged

Working temperature:  $-10^{\circ}\text{C}\sim+80^{\circ}\text{C}$



DN25–DN50

DN50–DN300

說明:

1. 閥體頂部 閥體頂部 閥體頂部 閥體頂部 閥體頂部 閥體頂部 閥體頂部 閥體頂部 閥體頂部 閥體頂部
2. 閥體頂部 Aerokinetic 閥體頂部 閥體頂部 閥體頂部 閥體頂部 閥體頂部 閥體頂部 閥體頂部 閥體頂部
3. 閥體頂部. Bottom Rubber Buffer 閥體頂部 閥體頂部 閥體頂部 閥體頂部 閥體頂部 閥體頂部 閥體頂部 閥體頂部
4. 閥體頂部 閥體頂部 閥體頂部 閥體頂部 閥體頂部 閥體頂部 閥體頂部 閥體頂部 .閥體頂部 閥體頂部 閥體頂部
5. 閥體頂部 閥體頂部 閥體頂部 閥體頂部 閥體頂部 閥體頂部 閥體頂部 閥體頂部 .com 閥體頂部 BS EN 1074-4

# COMPANY INFORMATION



RKSfluid 係 1997 年 12 月 1 日 成立之公司，主要從事 CNC 加工及機械製造。公司擁有先進之加工設備及技術，提供高品質之加工服務。公司產品符合 Liaoning 及 GB 標準，並通過 ISO 9001 認證。公司產品廣泛應用於汽車、機械、航空、船舶等行業。公司產品符合 GB 及 ISO 標準，並通過 TUV 及 CE 認證。公司產品符合 Adwo- 2000 及 ISO9001 及 TS 及 API 標準。

公司產品符合 GB 及 ISO 及 German and American Standard 及 TUV 及 CE 及 Adwo- 2000 及 ISO9001 及 TS 及 API 標準。

公司產品符合 GB 及 ISO 及 German and American Standard 及 TUV 及 CE 及 Adwo- 2000 及 ISO9001 及 TS 及 API 標準。

公司產品符合 GB 及 ISO 及 German and American Standard 及 TUV 及 CE 及 Adwo- 2000 及 ISO9001 及 TS 及 API 標準。

公司產品符合 GB 及 ISO 及 German and American Standard 及 TUV 及 CE 及 Adwo- 2000 及 ISO9001 及 TS 及 API 標準。

公司產品符合 GB 及 ISO 及 German and American Standard 及 TUV 及 CE 及 Adwo- 2000 及 ISO9001 及 TS 及 API 標準。

i 公司產品符合 GB 及 ISO 及 German and American Standard 及 TUV 及 CE 及 Adwo- 2000 及 ISO9001 及 TS 及 API 標準。

ii 公司產品符合 GB 及 ISO 及 German and American Standard 及 TUV 及 CE 及 Adwo- 2000 及 ISO9001 及 TS 及 API 標準。

iii. . . . .

iv. . . . .

v. . . . . GB German Standard American Standard Tuv CE ISO 9001 ADWO-2000 TS PED WRC WRAS KTW API 6D API609.

. . . . . : . . . . . / . . . . . / . . . . .



## COMPANY QUALIFICATION



## COMPANY EXHIBITION



:0000000000

00000000 0000 0000000000 00 0000 0 0000000 0000 0000000 0000 0000 :0

A: 00000000 0 000000 0 000000000 00000 0 0000000000 00000.0000000000 00000 0

000000 00000 0 0000000000 0000000 000000 00 :0

A: 00000000 0000000 00000000 0 000000000000 0 0000000000. RKSfluid 0000000000 00000000000 0000000 0000000000 .00000000 0000 0 00000000 00000 .00000000000 0000000000

000000000000 0000000 000 000 :0

000000 :0 RKSfluid .0000000000 00000 00000000000 000000 000 00000 0000000 000000 0000

000000000 00000 :0

.0000000 0000 0000000 0000000 .000 00000 5 ~ 2 00 000000 0000 000000000 0000000000 :0

0000 :0

1 :pc .0000000000 0000000

000000000 00000 00 00000 :0

.00000000 00 0000000 0000000 00 00000 .0000000 00000 00000 0 000000000 0000 0 100 00000 00000000 :0

0000000 0000 0000000 TUV 0 API 0 WRAS 0 CE 0 ISO.

00 0000000000 0000000000 DIN 0 ASME 0 BS EN 0 JIS 0 API 0 AWWA.

00000000000 00000000 0000000 000000 000000 0000000 0000 :0

A: RKSfluid 0000000000 00000000 0000000 000000000 0000000000 0000000 000000000 70 00 000000 0000000 20 000000 00000000 00 0000000000 0000000000 0000000000.