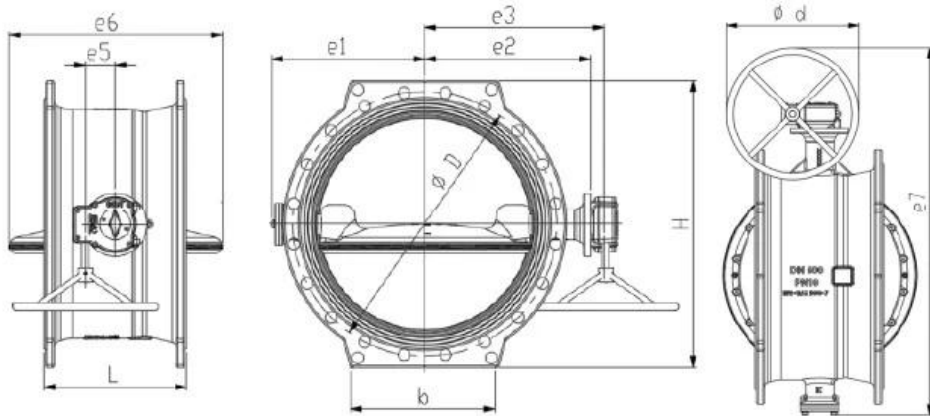


ATHENA . . . . .

ATHENA . . . . .



1. . . . .
2. . . . .

Model	DN200-DN1800
Pressure Rating	PN10 PN16 PN25 PN40
Material	Cast Iron
Weight	-10 kg to 60 kg - depending on size
Standards	1/2-1074 and 593
Compliance	EN558 13 14
Notes	For more information, please contact our sales department.

# APPLICATION SCENARIO



Industrial water application



Power plant



Sea water desalination



Water treatment



Water supply and drainage



HAVC



Food and drug



Water transport



# COMPANY FACTORY



## COMPANY INFORMATION



مجال العمل: منتجات التحكم في السوائل والتكنولوجيا ومنتجات حماية البيئة ا

متقدمة، وخلايا معالجة احترافية، ومعدات لحام واسعة النطاق، وخطوط تجميع وطلاء CNC مراكز تصنيع II أوتوماتيكية.

الوحدة المرجعية القياسية الصينية، للمشاركة في تطوير معايير صناعة الصمامات ذات الصلة III

لقد أنشأنا مركزًا للبحث والتطوير في هيوستن، تكساس، في الولايات المتحدة IV

V معيار المنتج: GB، المعيار الأمريكي، المعيار الألماني، TUV CE، ISO 9001، ADWO-2000، TS، PED، WRC WRAS، KTW، API 6D، API609.

السادس الإنتاج الرئيسي: صمام فراشة، صمام الكرة، صمام البوابة، صمام الاختيار، صمامات الكرة الأرضية، تجهيزات الأنابيب، المحرك اليدوي / الهوائي / الكهربائي، أجزاء الصمام

01

21 years of professional experience

03

Independent research and development team  
28 top senior professional researchers

05

100% high level ex-factory inspection

07

2 years quality assurance, repair and replacement

4 factories

02

2 professional testing centers

04

High quality imported materials

06

# COMPANY QUALIFICATION



## COMPANY EXHIBITION



## Partners



Delivery



Payment



## التعليمات:

**س: إذا كنت بحاجة إلى عرض أسعار، ما هي المعلومات التي نحتاجها؟**  
ج: مواد الصمامات، درجة الحرارة، الضغط، الوسط، نظام التطبيق.

**س: هل يمكنك توفير المحركات، ما لديك؟**

المحركات تعتمد تكنولوجيا الولايات المتحدة RKSfluid. ج: صمامات هوائية، كهربائية، هيدروليكية، صمامات لولبية الأمريكية. ما تحتاجه، فقط أخبرنا.

**س: ما هي قدرتك الإنتاجية؟**

لديها أربعة مصانع يمكنها توفير المنتجات التي تحتاجها. RKSfluid أ:

**س: مهلة الإنتاج**

ج: المنتجات العادية لديها مخزون في 2 ~ 5 أيام عمل. قاعدة مخصصة حسب حاجتك.

**س: موك**

ج: 1 قطعة لجميع المنتجات.

**س: ماذا عن ضمان الجودة؟**

ج: اختبار الجودة بنسبة 100% قبل التسليم، ضمان لمدة عامين. ضمان سلامة عمل النظام الخاص بك.  
TUV, API, WRAS, CE, ISO. لقد حصلنا على شهادة  
DIN, ASME, BS EN, JIS, API, AWWA. يتوافق المعيار مع

**س: كيف يمكنك تقديم خدمة عالية الجودة لعملائنا؟**



تمتلك 27 عامًا من الخبرة وأكثر من 70 مهندسًا للبحث والتطوير يقدمون لك الدعم الفني واختيار RKSfluid: أ. النماذج وإرشادات التثبيت.