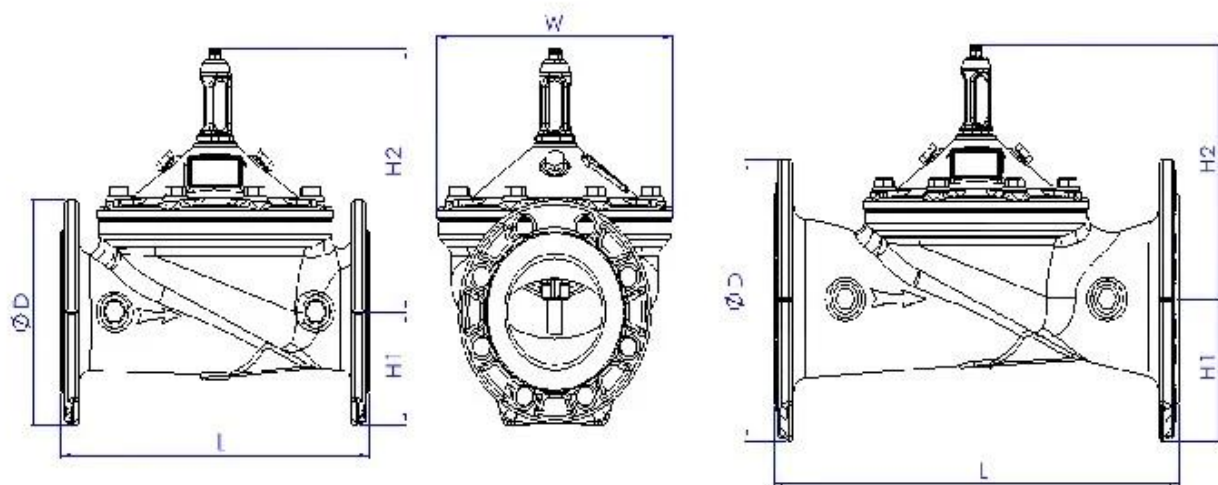


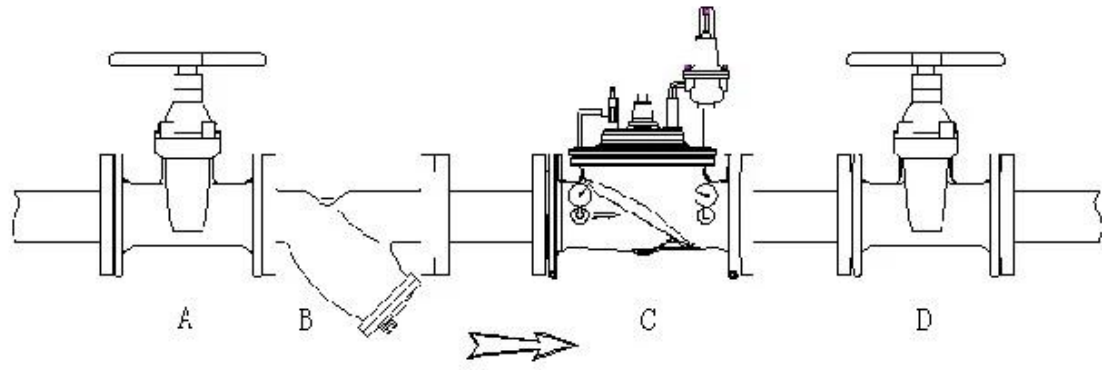
:**مميزات**

- تصميم بسيط وسهل التركيب والصيانة
- يتحمل ضغط تشغيل يصل إلى 100000 كجم/م² -
- يتحمل ضغط تشغيل يصل إلى 5 -
- تصنيع دقيق باستخدام تقنية CNC
- مواد عالية الجودة من شركة GSK & WIS
- يتحمل ضغط تشغيل يصل إلى 0.5 ميجا باسكال -
- 1.1 ميجا باسكال xpn + 1 ميجا باسكال
- 1.5 ميجا باسكال -xpn + 1 ميجا باسكال
- 0.2 +/- ميجا باسكال -
- يتحمل ضغط تشغيل يصل إلى 1000 كجم/م² -
- يتحمل ضغط تشغيل يصل إلى 1000 كجم/م² -
- يتوافق مع معايير WRAS / KTW / NSF / FDA / ACS

Size	DN40-DN1200
Working Medium	Water
Temperature	0°C~70°C
Material	Ductile Iron/Stainless Steel/Cast Steel/Bronze/Aluminum Alloy
Design Standards	CJ/T 219 & JB/T 10674 & EN 1074-5
Pressure Level	PN10, PN16, PN25
Stress Test Standard	GB/T 13927 & ISO 5208 & EN12266-1
Flange drilling standard	GB17241.6; EN1092-2; ISO7005-2; ANSI / JIS / AS2129
Structure Length	GB 12221 & EN558-1



DN	L	H	H1	DN	L	H	H1
40	230	139	85	250	730	476	205
50	230	139	85	300	850	526	232
65	290	159	95	350	980	585	262
80	310	179	102	400	1100	624	292
100	350	214	112	500	1250	720	360
125	400	278	127	600	1450	835	425
150	480	333	145	800	1850	1110	515
200	600	407	172	1000	2250	1350	630



الخطوات التالية
 .تتمثل الخطوات التالية في فحص المكونات وتحديد مواقعها في التجميع

الخطوات التالية
 تتمثل الخطوات التالية في فحص المكونات وتحديد مواقعها في التجميع
 الخطوات التالية تتمثل في فحص المكونات وتحديد مواقعها في التجميع.



مجال الأعمال التجارية: منتجات التحكم في السوائل، تكنولوجيا ومنتجات حماية البيئة أ

مراكز التصنيع باستخدام الحاسب الآلي المتقدمة، خلايا العملية المهنية، معدات اللحام واسعة النطاق، خطوط ii
 التجميع التلقائي والطلاء.

الوحدة المرجعية القياسية في الصين، للمشاركة في تطوير معايير صناعة الصمامات ذات الصلة iii

أنشأنا مركزا للبحث والتطوير في هيوستن، تكساس، في الولايات المتحدة iv

معيار المنتج v: GB, المعيار الأمريكي, المعيار الألماني, TUV CE, ISO 9001, ADWO-2000, TS, PED, WRC WRAS, KTW, API 6D, API609.

السادس الإنتاج الرئيسي: صمام فراشة, صمام الكرة, بوابة صمام, صمام الاختيار, صمامات الكرة الأرضية, تركيبات الأنابيب, دليل / هوائي / محرك كهربائي, أجزاء صمام



Exhibition Photos



Our Certificates



س: إذا كنت بحاجة إلى اقتباس، ما المعلومات التي نحتاجها؟

a: صمامات المواد، درجة الحرارة، الضغط، نظام الوسيلة المتوسطة.

س: هل يمكنك تقديم المشاريين، ما لديك؟

a: مشغلات تعتمد تكنولوجيا الولايات المتحدة RKSfluid، هوائي، كهربائي، الهرظم، صمامات الملف اللولبي الأمريكية. التي تحتاجها، فقط أخبرنا.

س: ما هي قدرتك الإنتاجية؟

a: لديها أربعة نباتات يمكن أن توفر المنتجات التي تحتاجها. RKSfluid.

س: مهلة الإنتاج

a: المنتجات العادية لديها الأسهم في 2 ~ 5 أيام عمل. قاعدة مخصصة على حاجتك.

س: مقتدى

a: قطعة لجميع المنتجات. 1

س: ماذا عن ضمان الجودة؟

a: اختبار الجودة قبل التسليم، 2 سنوات الضمان. ضمان سلامة عمل النظام الخاص بك. 100%: ISO شهادة، CE، WRAS، API، TUV لدينا عور. DIN، ASME، BS EN، JIS، API، قياسي يتوافق مع

س: كيف يمكنك تقديم خدمة عالية الجودة لعملائنا؟

a: تملك 20 عاما من الخبرة وأكثر من 70 مهندسين البحث والتطوير توفير الدعم الفني، اختيار النماذج RKSfluid وإرشادات التثبيت لك.