



## Air Release valve

Size range:DN25–DN300

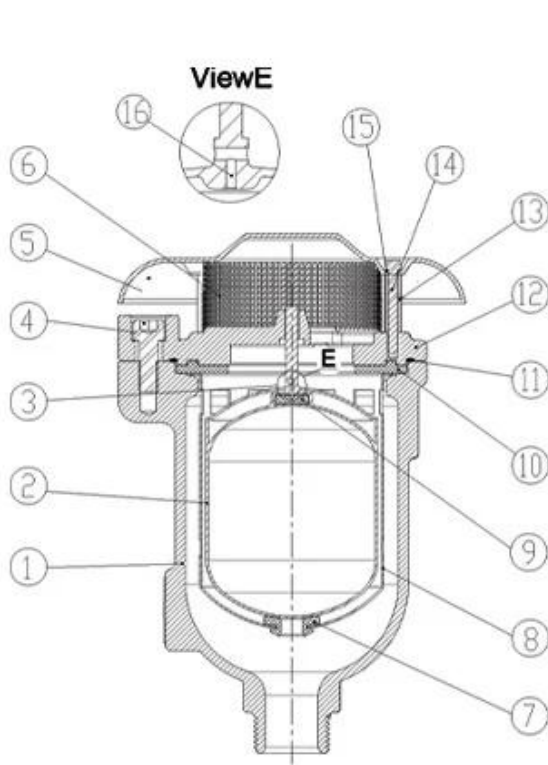
Pressure ratings:PN10 PN16

Body:Ductile Iron

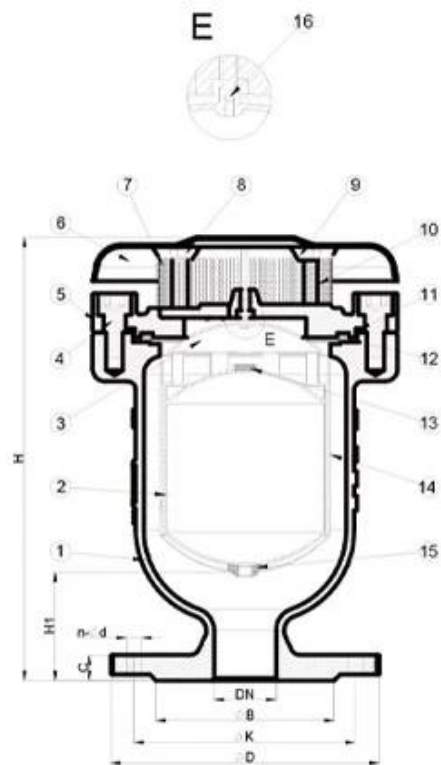
Trim:SS304 SS316 etc

Connection:ARVS/KARS–BPT threaded, KARX–Flanged

Working temperature: -10°C~+80°C



DN25–DN50



DN50–DN300

說明:

1. 閥體與閥蓋的密封面採用 O 型圈密封，閥蓋與閥體的密封面採用 O 型圈密封，閥蓋與閥體的密封面採用 O 型圈密封。
  2. 閥蓋採用 Aerokinetic 空氣動力學原理設計，能有效防止空氣在閥蓋內積聚。
  3. 閥蓋採用 Bottom Rubber Buffer 底部橡膠緩衝器，能有效防止閥蓋在關閉時產生撞擊。
  4. 閥蓋採用 O 型圈密封，能有效防止閥蓋在關閉時產生洩漏。
  5. 閥蓋採用 O 型圈密封，能有效防止閥蓋在關閉時產生洩漏。
- smooth 閥蓋密封面採用光滑處理，能有效防止空氣在閥蓋內積聚。
5. 閥蓋密封面採用 O 型圈密封，能有效防止閥蓋在關閉時產生洩漏。 [www.bs.com](http://www.bs.com) BS EN 1074-4

# COMPANY INFORMATION



RKSfluid 係由 1997 年創立，專營 CNC 加工及製造各種工業零件。本公司擁有先進的生產設備及技術，能為客戶提供高品質、高精度的加工服務。本公司產品廣泛應用於汽車、機械、航空、航海、能源、醫療、電子等行業。本公司產品符合 Liaoning 及 GB 標準，並通過 ISO 9001 認證。RKSfluid 係由 1997 年創立，專營 CNC 加工及製造各種工業零件。本公司擁有先進的生產設備及技術，能為客戶提供高品質、高精度的加工服務。本公司產品廣泛應用於汽車、機械、航空、航海、能源、醫療、電子等行業。本公司產品符合 Liaoning 及 GB 標準，並通過 ISO 9001 認證。

本公司產品符合 GB 及 ISO 及 German and American Standard 等標準，並通過 TUV 及 CE 及 Adwo- 2000 及 ISO9001 及 TS 及 API 認證。

本公司產品符合 GB 及 ISO 及 German and American Standard 等標準，並通過 TUV 及 CE 及 Adwo- 2000 及 ISO9001 及 TS 及 API 認證。

本公司產品符合 GB 及 ISO 及 German and American Standard 等標準，並通過 TUV 及 CE 及 Adwo- 2000 及 ISO9001 及 TS 及 API 認證。

本公司產品符合 GB 及 ISO 及 German and American Standard 等標準，並通過 TUV 及 CE 及 Adwo- 2000 及 ISO9001 及 TS 及 API 認證。

本公司產品符合 GB 及 ISO 及 German and American Standard 等標準，並通過 TUV 及 CE 及 Adwo- 2000 及 ISO9001 及 TS 及 API 認證。

i 本公司產品符合 GB 及 ISO 及 German and American Standard 等標準，並通過 TUV 及 CE 及 Adwo- 2000 及 ISO9001 及 TS 及 API 認證。

ii 本公司產品符合 GB 及 ISO 及 German and American Standard 等標準，並通過 TUV 及 CE 及 Adwo- 2000 及 ISO9001 及 TS 及 API 認證。



## COMPANY QUALIFICATION



## COMPANY EXHIBITION



## Partners



### Delivery



### Payment



:□□□□□□□□

□□□□□□□□ □□□□ □□□□□□□□ □□ □□□ □ □□□□□□ □□□ □□□□□ □□□ □□□

A: .□□□□□□□□ □□□□ □ □□□□□□□ □ □□□□□ □ □□□□□□□ □□□□ □ □□□□□□□ □□□□

□□□□□ □□□□ □ □□□□□□□□ □□□□□ □□□□□ □□ □□

