



Air Release valve

Size range:DN25–DN300

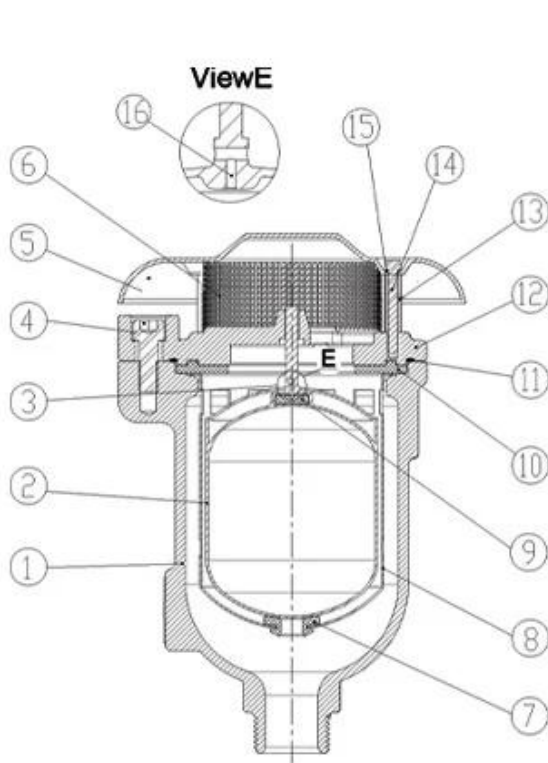
Pressure ratings:PN10 PN16

Body:Ductile Iron

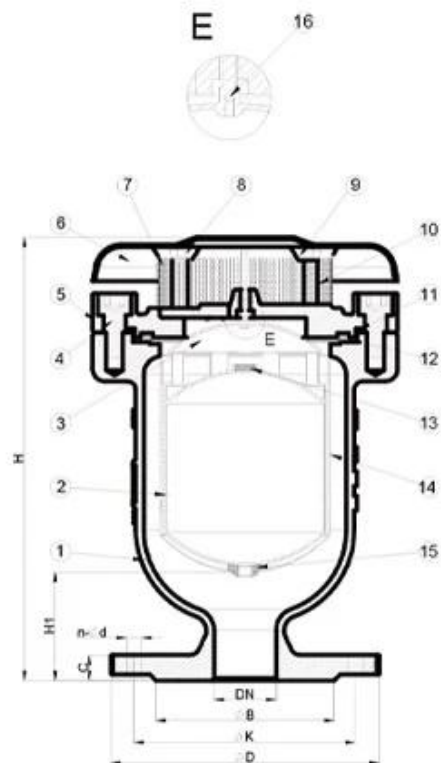
Trim:SS304 SS316 etc

Connection:ARVS/KARS–BPT threaded, KARX–Flanged

Working temperature: -10°C~+80°C



DN25–DN50



DN50–DN300

說明:

1. 閥體
 2. Aerokinetic 氣動式
 3. Bottom Rubber Buffer 底部橡膠緩衝器
 4. 閥蓋
 5. 閥蓋螺絲
- BS EN 1074-4

COMPANY INFORMATION



RKSfluid 係由 1997 年開始，由 CNC 加工廠生產，由 Liaoning 省 GB 標準生產，由 TUV 認證，符合 ISO 9001 標準。RKSfluid 係由 Liaoning 省 GB 標準生產，由 TUV 認證，符合 ISO 9001 標準。

認證標準：GB □ ISO □ German and American Standard □ TUV □ CE □ Adwo- 2000 □ ISO9001 □ TS □ API.

本公司生產之產品，均符合 ISO 9001 標準，並獲得 TUV 認證。本公司生產之產品，均符合 ISO 9001 標準，並獲得 TUV 認證。

本公司生產之產品，均符合 ISO 9001 標準，並獲得 TUV 認證。本公司生產之產品，均符合 ISO 9001 標準，並獲得 TUV 認證。

本公司生產之產品，均符合 ISO 9001 標準，並獲得 TUV 認證。本公司生產之產品，均符合 ISO 9001 標準，並獲得 TUV 認證。

本公司生產之產品，均符合 ISO 9001 標準，並獲得 TUV 認證。

COMPANY FACTORY



- i. 閥門的生產過程採用先進的生產設備和技術，確保產品的高質量和穩定性。
- ii. 閥門的生產採用 CNC 加工技術，確保產品的精確度和一致性。此外，我們還提供各種規格和型號的閥門，以滿足客戶的特定需求。
- iii. 閥門的生產過程採用嚴格的質量控制系統，確保每個產品都符合國際標準和客戶的要求。

COMPANY QUALIFICATION



COMPANY EXHIBITION



Partners



Delivery



Payment



:□□□□□□□□

□□□□□□□□ □□□□ □□□□□□□□ □□ □□□ □ □□□□□□ □□□ □□□□□ □□□ □□□

A: .□□□□□□□□ □□□□ □ □□□□□□□ □ □□□□□ □ □□□□□□□ □□□□ □ □□□□□□□ □□□□

□□□□□ □□□□ □ □□□□□□□□ □□□□□ □□□□□ □□ □□

