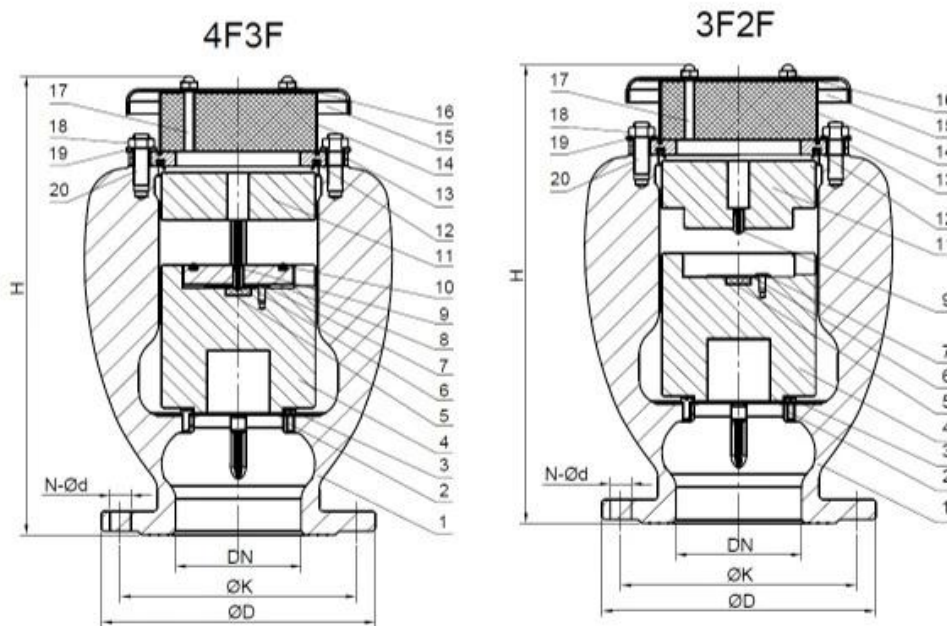


نموذج:

- نموذج 4F3F هو نموذج ذو مرحلتين مصمم للتحكم في تدفق الغازات غير القابلة للاحتراق والخطوط الأفقية الطويلة.
- نموذج 3F2F هو نموذج ذو مرحلتين مصمم للتحكم في تدفق الغازات غير القابلة للاحتراق والخطوط الأفقية الطويلة.
- نموذج 4F3F هو نموذج ذو مرحلتين مصمم للتحكم في تدفق الغازات غير القابلة للاحتراق والخطوط الأفقية الطويلة.
- نموذج 3F2F هو نموذج ذو مرحلتين مصمم للتحكم في تدفق الغازات غير القابلة للاحتراق والخطوط الأفقية الطويلة.
- نموذج 4F3F هو نموذج ذو مرحلتين مصمم للتحكم في تدفق الغازات غير القابلة للاحتراق والخطوط الأفقية الطويلة.
- نموذج 3F2F هو نموذج ذو مرحلتين مصمم للتحكم في تدفق الغازات غير القابلة للاحتراق والخطوط الأفقية الطويلة.
- نموذج 4F3F هو نموذج ذو مرحلتين مصمم للتحكم في تدفق الغازات غير القابلة للاحتراق والخطوط الأفقية الطويلة.
- نموذج 3F2F هو نموذج ذو مرحلتين مصمم للتحكم في تدفق الغازات غير القابلة للاحتراق والخطوط الأفقية الطويلة.



التطبيقات :

- خطوط الأنابيب: الحماية من تراكم الهواء في النقاط المرتفعة والخطوط الأفقية الطويلة.
- بالقرب من صمامات التحكم وعدادات المياه: منع تنظيم الضغط غير الدقيق و قراءات متحيزة بسبب وجود الهواء.
- في هذه الأجهزة.

COMPANY INFORMATION



RKSfluid 公司 专注于 流体控制 解决方案 的研发 与 生产。1997 年 在 中国 成立 以来， 始终 秉承 “ 质量 第一， 客户 至上 ” 的 宗旨， 为全球 客户提供 高品质 的 流体控制 产品 及 专业 的 技术服务。

公司拥有 先进的 生产设备 及 检测 仪器， 严格按照 ISO9001 质量管理体系 进行 生产 与 管理。 产品 广泛应用于 石油、 化工、 冶金、 电力、 船舶、 航空航天 等行业。 公司 拥有 一支 经验丰富 的 技术 团队， 能够 为客户提供 全方位 的 技术支持 及 售后服务。

公司 产品 符合 GB、 ISO、 CE、 TUV、 ADWO-2000、 ISO9001 等 国际 标准。 公司 还 通过了 多项 国际 认证， 包括 ISO9001、 ISO14001、 CE、 TUV、 ADWO-2000 等。 公司 还 拥有 多项 自主知识产权 的 核心技术， 能够 为客户提供 定制化 的 解决方案。

公司 产品 广泛应用于 石油、 化工、 冶金、 电力、 船舶、 航空航天 等行业。 公司 拥有 一支 经验丰富 的 技术 团队， 能够 为客户提供 全方位 的 技术支持 及 售后服务。 公司 还 拥有 多项 自主知识产权 的 核心技术， 能够 为客户提供 定制化 的 解决方案。

公司 产品 符合 GB、 ISO、 CE、 TUV、 ADWO-2000、 ISO9001 等 国际 标准。 公司 还 通过了 多项 国际 认证， 包括 ISO9001、 ISO14001、 CE、 TUV、 ADWO-2000 等。 公司 还 拥有 多项 自主知识产权 的 核心技术， 能够 为客户提供 定制化 的 解决方案。

公司 产品 广泛应用于 石油、 化工、 冶金、 电力、 船舶、 航空航天 等行业。 公司 拥有 一支 经验丰富 的 技术 团队， 能够 为客户提供 全方位 的 技术支持 及 售后服务。 公司 还 拥有 多项 自主知识产权 的 核心技术， 能够 为客户提供 定制化 的 解决方案。

公司 产品 符合 GB、 ISO、 CE、 TUV、 ADWO-2000、 ISO9001 等 国际 标准。 公司 还 通过了 多项 国际 认证， 包括 ISO9001、 ISO14001、 CE、 TUV、 ADWO-2000 等。 公司 还 拥有 多项 自主知识产权 的 核心技术， 能够 为客户提供 定制化 的 解决方案。

公司 产品 广泛应用于 石油、 化工、 冶金、 电力、 船舶、 航空航天 等行业。 公司 拥有 一支 经验丰富 的 技术 团队， 能够 为客户提供 全方位 的 技术支持 及 售后服务。 公司 还 拥有 多项 自主知识产权 的 核心技术， 能够 为客户提供 定制化 的 解决方案。

公司 产品 符合 GB、 ISO、 CE、 TUV、 ADWO-2000、 ISO9001 等 国际 标准。 公司 还 通过了 多项 国际 认证， 包括 ISO9001、 ISO14001、 CE、 TUV、 ADWO-2000 等。 公司 还 拥有 多项 自主知识产权 的 核心技术， 能够 为客户提供 定制化 的 解决方案。

公司 产品 广泛应用于 石油、 化工、 冶金、 电力、 船舶、 航空航天 等行业。 公司 拥有 一支 经验丰富 的 技术 团队， 能够 为客户提供 全方位 的 技术支持 及 售后服务。 公司 还 拥有 多项 自主知识产权 的 核心技术， 能够 为客户提供 定制化 的 解决方案。

公司 产品 符合 GB、 ISO、 CE、 TUV、 ADWO-2000、 ISO9001 等 国际 标准。 公司 还 通过了 多项 国际 认证， 包括 ISO9001、 ISO14001、 CE、 TUV、 ADWO-2000 等。 公司 还 拥有 多项 自主知识产权 的 核心技术， 能够 为客户提供 定制化 的 解决方案。

COMPANY FACTORY



I 本公司 備有 各種 規格 之 閘門 及 閘門 執行器 等 產品 均 係 採用 最新 之 材料 及 設備 製造 而成 。

II 本公司 備有 CNC 加工 之 各種 規格 之 閘門 及 閘門 執行器 等 產品 均 係 採用 最新 之 材料 及 設備 製造 而成 。

III 本公司 備有 各種 規格 之 閘門 及 閘門 執行器 等 產品 均 係 採用 最新 之 材料 及 設備 製造 而成 。

IV 21 years of professional experience

V 21 years of professional experience: GB 21 years of professional experience TUV CE ISO 9001 ADWO-2000 TS PED WRC WRAS KTW API 6D API609.

VI 2 years quality assurance, repair and replacement



COMPANY QUALIFICATION



COMPANY EXHIBITION



Partners



Delivery



Payment



:□□□□□□□□

□□□□□□□□ □□□□ □□□□□□□□ □□ □□ □□□□□□ □□ □□ □□□□ □□ □□ □□ :□

.□□□□□□ □□□□ □□□□□□ □□□□□□ □□□□ □□□□□□□□ □□□□ :□

□□□□□ □□ □□□□□□□□ □□□□□ □□□□ □□ :□

□□□□□□ □□□□□□ □□□□□□□□□□ □□□□□□□□ □□□□□□ □□□□□□ :□. RKSfluid □□□□□□□□ □□□□□ □□□□□□□□

.□□□□□□ □□□ □□□□□□ □□ □□□□□□□□ □□□□□□□□

□□□□□□□□□□ □□□□□ □□ □□ □□ :□

□: RKSfluid .□□□□□□ □□□□ □□□□□□□□ □□□□□ □□□□□ □□□□□ □□□□□ □□□□□

□□□□□□□ □□□□ :□

.□□□□□ □□□ □□□□□ □□□□□□ .□□□ □□□□ 5 ~ 2 □□ □□□□□ □□□□□□ □□□□□□□□□ :□

□□□□ :□

.□□□□□□□□□ □□□□□ □□□□□ 1 :□

□□□□□□□□□ □□□□ □□ □□□□□ :□

.□□ □□□□□ □□□□□□ □□□ □□□□□ □□□□□ .□□□□□□□ □□□□ □□□□□□□□ □□□ %100 □□□□□□ □□□□□□□ :□

□□□□□ □□□ □□□□□□□ □□□ TUV □ API □ WRAS □ CE □ ISO.

□□ □□□□□□□ □□□□□□□□□ □□□□□□□□□ □□□□□□□□□□ □□□□□□□□□□□.

□□□□□□□□□□□ □□□□□□ □□□□□ □□□□□ □□□□□ □□□□□ □□□□□ :□

□: RKSfluid □□□□□□ □□□□□□ □□ □□□□□□□□□□ □□□□□□ □□□□□□□□□□ □□□ □□□□□□ □□□ □□□□□□□ □□ □□□□□□ □□□ □□□□□□ □□ □□□□□□ □□□□□□□

□□□□□□□□□□□□□□□□□□□□□□□□.