



Air Release valve

Size range:DN25–DN300

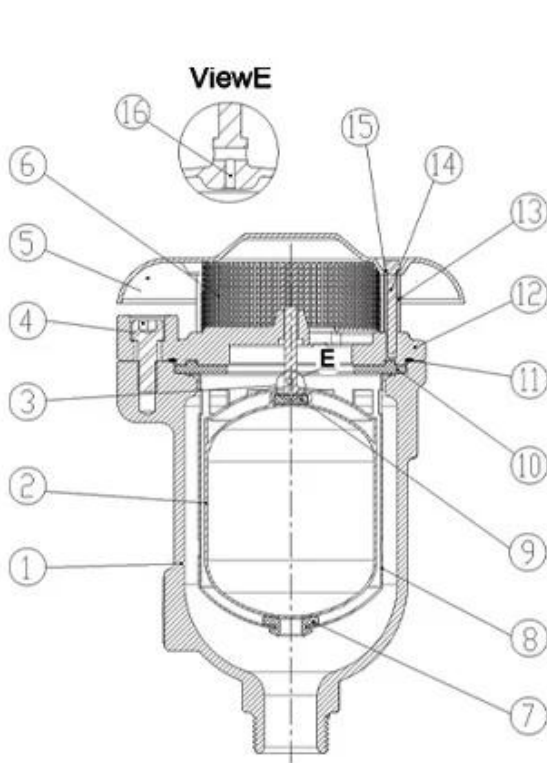
Pressure ratings:PN10 PN16

Body:Ductile Iron

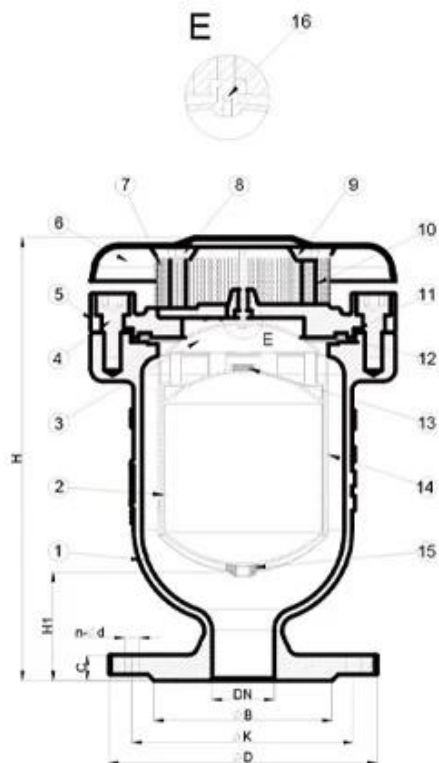
Trim:SS304 SS316 etc

Connection:ARVS/KARS–BPT threaded, KARX–Flanged

Working temperature: -10°C~+80°C



DN25–DN50



DN50–DN300

說明:

1. 氣動式空氣釋放閥，利用氣動原理，當管線內有空氣時，閥門會自動打開，將空氣釋放。
2. 氣動式 Aerokinetic 空氣釋放閥，利用氣動原理，當管線內有空氣時，閥門會自動打開，將空氣釋放。
3. 氣動式 Bottom Rubber Buffer 空氣釋放閥，利用氣動原理，當管線內有空氣時，閥門會自動打開，將空氣釋放。
4. 氣動式 空氣釋放閥，利用氣動原理，當管線內有空氣時，閥門會自動打開，將空氣釋放。
5. 氣動式 空氣釋放閥，利用氣動原理，當管線內有空氣時，閥門會自動打開，將空氣釋放。 .com 符合 BS EN 1074-4

COMPANY INFORMATION



RKSfluid 係由 1997 年開始，在 CNC 加工方面，我們提供各種精密加工服務，包括車削、磨削、銑削、鑽孔、攻絲、拋光、噴砂、鍍膜、熱處理等。我們擁有先進的生產設備和技術，確保產品的高精度和穩定性。我們的產品廣泛應用於汽車、機械、航空、航海、能源、醫療、電子等行業。我們提供各種規格和型號的零件，歡迎各界人士垂詢。我們位於 Liaoning 省，符合 GB 標準，並通過 ISO 9001 認證。我們擁有完善的質量管理體系，確保產品質量。我們提供專業的技術支持和售後服務，確保客戶滿意。RKSfluid 係由 1997 年開始，在 CNC 加工方面，我們提供各種精密加工服務，包括車削、磨削、銑削、鑽孔、攻絲、拋光、噴砂、鍍膜、熱處理等。我們擁有先進的生產設備和技術，確保產品的高精度和穩定性。我們的產品廣泛應用於汽車、機械、航空、航海、能源、醫療、電子等行業。我們提供各種規格和型號的零件，歡迎各界人士垂詢。我們位於 Liaoning 省，符合 GB 標準，並通過 ISO 9001 認證。我們擁有完善的質量管理體系，確保產品質量。我們提供專業的技術支持和售後服務，確保客戶滿意。

我們的產品符合以下標準：GB、ISO、German and American Standard、TUV、CE、Adwo- 2000、ISO9001、TS、API。

我們提供各種規格和型號的零件，歡迎各界人士垂詢。我們位於 Liaoning 省，符合 GB 標準，並通過 ISO 9001 認證。我們擁有完善的質量管理體系，確保產品質量。我們提供專業的技術支持和售後服務，確保客戶滿意。

我們提供各種規格和型號的零件，歡迎各界人士垂詢。我們位於 Liaoning 省，符合 GB 標準，並通過 ISO 9001 認證。我們擁有完善的質量管理體系，確保產品質量。我們提供專業的技術支持和售後服務，確保客戶滿意。

我們提供各種規格和型號的零件，歡迎各界人士垂詢。我們位於 Liaoning 省，符合 GB 標準，並通過 ISO 9001 認證。我們擁有完善的質量管理體系，確保產品質量。我們提供專業的技術支持和售後服務，確保客戶滿意。

我們提供各種規格和型號的零件，歡迎各界人士垂詢。我們位於 Liaoning 省，符合 GB 標準，並通過 ISO 9001 認證。我們擁有完善的質量管理體系，確保產品質量。我們提供專業的技術支持和售後服務，確保客戶滿意。

i 我們提供各種規格和型號的零件，歡迎各界人士垂詢。我們位於 Liaoning 省，符合 GB 標準，並通過 ISO 9001 認證。我們擁有完善的質量管理體系，確保產品質量。我們提供專業的技術支持和售後服務，確保客戶滿意。

ii 我們提供各種規格和型號的零件，歡迎各界人士垂詢。我們位於 Liaoning 省，符合 GB 標準，並通過 ISO 9001 認證。我們擁有完善的質量管理體系，確保產品質量。我們提供專業的技術支持和售後服務，確保客戶滿意。

COMPANY QUALIFICATION



COMPANY EXHIBITION



:□□□□□□□□

□□□□□□□□ □□□□ □□□□□□□□ □□ □□□ □ □□□□□□ □□□ □□□□□ □□□ □□□ :□

A: .□□□□□□□□□ □□□□ □ □□□□□□□ □ □□□□□ □ □□□□□□□ □□□□ □ □□□□□□□□ □□□□

□□□□□ □□□□ □ □□□□□□□□ □□□□□ □□□□□ □□ :□

A: □□□□□□□ □□□□□ □□□□□□□ □ □□□□□□□□□□.RKSfluid □□□□□□□□ □□□□□□□□□ □□□□□ □□□□□□□□□□
.□□□□□□□ □□□ □ □□□□□□ □□□□□.□□□□□□□□□□ □□□□□□□□

□□□□□□□□□□ □□□□□ □□ □□ :□

□□□□□ :□ RKSfluid .□□□□□□□□ □□□□ □□□□□□□□□ □□□□ □□ □□□□ □□□□□ □□□□□ □□□□ □□□□

□□□□□□□ □□□□ :□

.□□□□□□ □□□ □□□□□ □□□□□□.□□□□ □□□□□ 5 ~ 2 □□ □□□□□□ □□□ □□□□□□□ □□□□□□□□□□ :□

□□□□ :□

1 :□pc .□□□□□□□□□ □□□□□□

□□□□□□□ □□□□ □□ □□□□ :□

.□□□□□□□ □□ □□□□□ □□□□□ □□ □□□□□.□□□□□□ □□□□□ □□□□□ □ □□□□□□□ □□□ □ 100 □□□□□ □□□□□□□ :□

□□□□□□ □□□ □□□□□ TUV □ API □ WRAS □ CE □ ISO.

□□ □□□□□□□ □□□□□□□□ DIN □ ASME □ BS EN □ JIS □ API □ AWWA.

□□□□□□□□□ □□□□□□ □□□□□ □□□□□ □□□□□ □□□□□ □□□□□ □□□□□ :□

A: RKSfluid □□□□□□□□ □□□□□ □□□□□ □□□□□□□□ □□□□□ □□□□□□□□ □□□□□ □□□□□□□□ 70 □□ □□□□□ □□□□□□ 20 □□□□□ □□□□□□□□□□ □□ □□□□□□□□ □□□□□□□□□□.