





Air Release valve

Size range:DN25–DN300

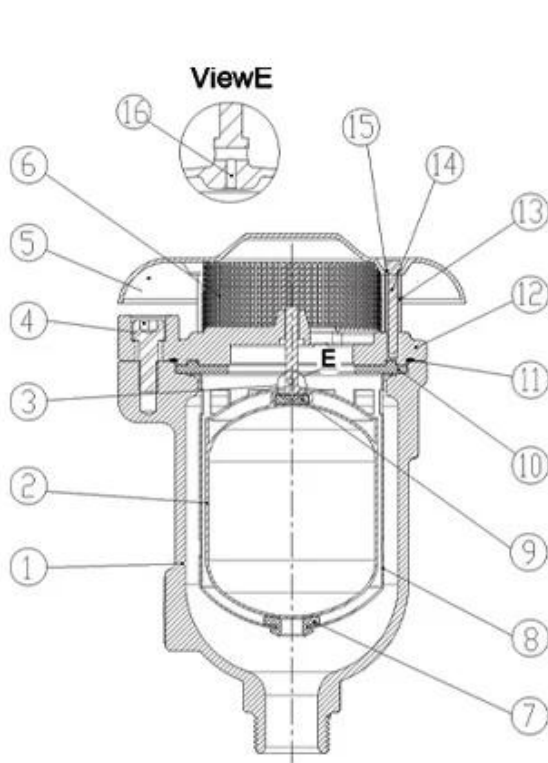
Pressure ratings:PN10 PN16

Body:Ductile Iron

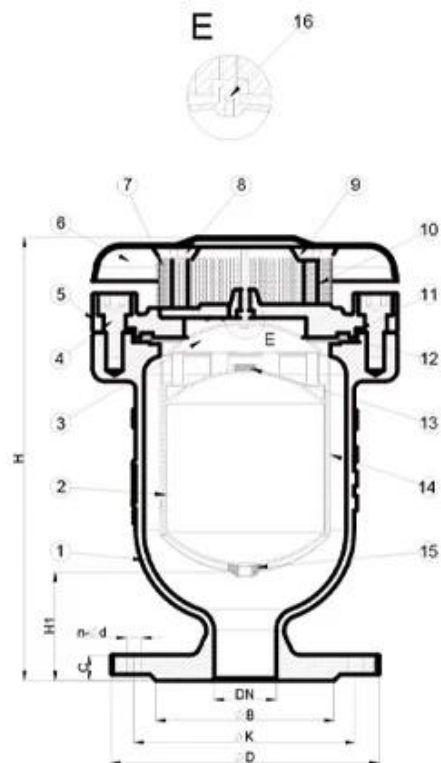
Trim:SS304 SS316 etc

Connection:ARVS/KARS–BPT threaded, KARX–Flanged

Working temperature: $-10^{\circ}\text{C}\sim+80^{\circ}\text{C}$



DN25–DN50



DN50–DN300

說明:

1. 閥體
 2. Aerokinetic 氣動式
 3. Bottom Rubber Buffer 底部橡膠緩衝器
 4. 閥蓋
 5. 閥蓋螺絲
- .com BS EN 1074-4

COMPANY INFORMATION



RKSfluid 係由 1997 年開始，在 CNC 加工方面，我們擁有先進的設備，並聘請了經驗豐富的工程師，為客戶提供專業的加工服務。我們位於 Liaoning 省，符合 GB 標準，並通過了 ISO9001 認證。我們的產品廣泛應用於石油、化工、電力、船舶等行業。RKSfluid 始終秉承著「品質第一，客戶至上」的宗旨，為廣大客戶提供優質的服務。

我們的產品符合以下標準：GB、ISO、German and American Standard、TUV、CE、Adwo- 2000、ISO9001、TS、API。

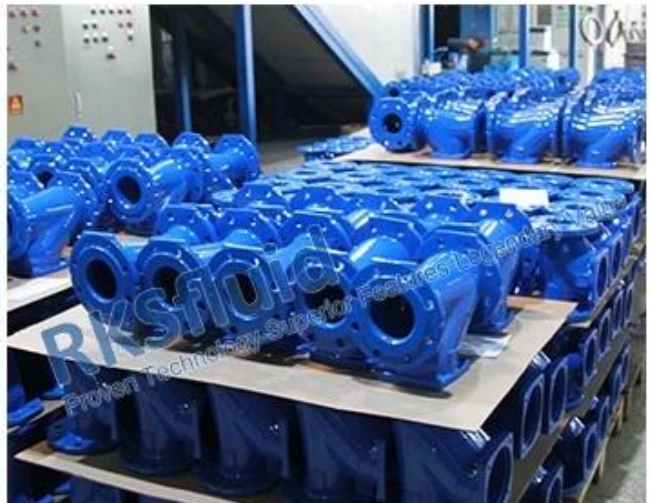
我們提供各種規格的不銹鋼、碳鋼、合金鋼等加工件，歡迎各界人士垂詢。地址：遼寧省...

我們擁有先進的生產設備和技術，確保產品質量和交貨期。我們的產品已遠銷世界各地，信譽卓著。歡迎各界人士垂詢。地址：遼寧省...

我們秉承著「品質第一，客戶至上」的宗旨，為廣大客戶提供優質的服務。我們的產品已遠銷世界各地，信譽卓著。歡迎各界人士垂詢。地址：遼寧省...

歡迎各界人士垂詢！

COMPANY FACTORY



- i. 閥門的生產過程採用先進的生產設備和技術，確保產品的高質量和穩定性。
- ii. 閥門的生產採用 CNC 加工技術，確保產品的精確度和一致性。
- iii. 閥門的生產過程採用嚴格的質量控制體系，確保產品的可靠性和耐用性。

COMPANY QUALIFICATION



COMPANY EXHIBITION



.RKSfluid 20 YERSTRESS 70 R&D

1 :pc .

5 ~ 2

100

TUV API WRAS CE ISO.

DIN ASME BS EN JIS API AWWA.

70 R&D

100

TUV API WRAS CE ISO.

DIN ASME BS EN JIS API AWWA.

70 R&D

100

TUV API WRAS CE ISO.

DIN ASME BS EN JIS API AWWA.