



Air Release valve

Size range:DN25–DN300

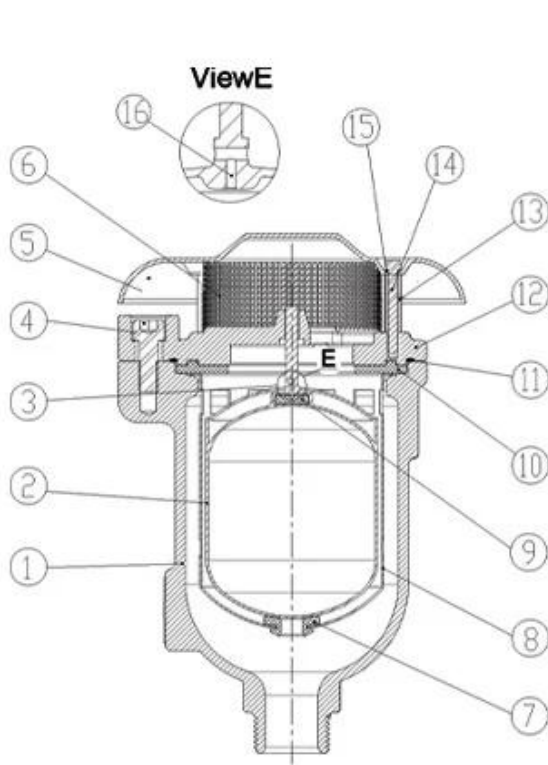
Pressure ratings:PN10 PN16

Body:Ductile Iron

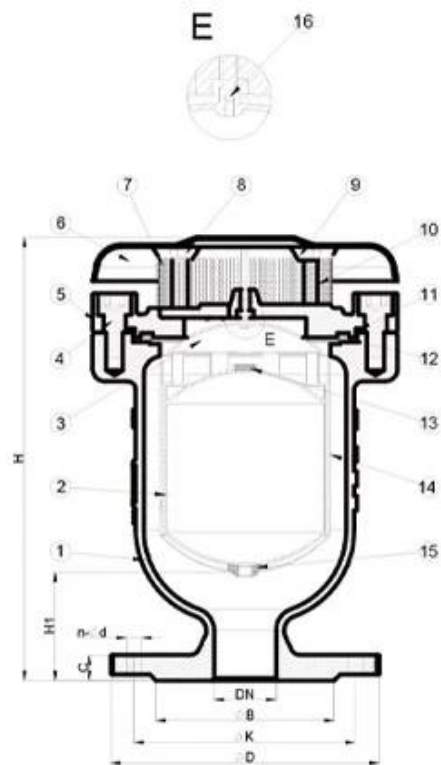
Trim:SS304 SS316 etc

Connection:ARVS/KARS–BPT threaded, KARX–Flanged

Working temperature: $-10^{\circ}\text{C}\sim+80^{\circ}\text{C}$



DN25–DN50



DN50–DN300

說明:

1. 閥體及閥蓋採用優質鑄鐵製成，表面噴塗防腐塗料，具有優良的耐腐蝕性能。
 2. 採用 Aerokinetic 空氣動力學原理，能自動、準確地釋放空氣，防止水壩、水櫃、水塔等設備因空氣積聚而導致水質惡化。
 3. 閥蓋內設有 Bottom Rubber Buffer 底部橡膠緩衝器，能有效防止閥蓋在關閉時產生劇烈的撞擊聲。
 4. 閥蓋內設有防凍保護裝置，能防止閥蓋在低溫環境下凍結，確保閥門的正常運行。
 5. 閥蓋內設有防銹保護裝置，能防止閥蓋在運行過程中產生銹蝕，確保閥門的長壽命運行。
- smooth 閥蓋內設有防銹保護裝置，能防止閥蓋在運行過程中產生銹蝕，確保閥門的長壽命運行。

5. 閥蓋內設有防銹保護裝置，能防止閥蓋在運行過程中產生銹蝕，確保閥門的長壽命運行。 .com 閥 BS EN 1074-4

COMPANY INFORMATION



RKSfluid 係由 1997 年創立，專營 CNC 加工及製造各種工業零件。本公司擁有先進的生產設備及技術，能為客戶提供高品質、高精度的加工服務。本公司產品廣泛應用於汽車、機械、航空、航海、能源、醫療、電子等行業。本公司產品符合 Liaoning 及 GB 標準，並通過 ISO 9001 認證。RKSfluid 係由 1997 年創立，專營 CNC 加工及製造各種工業零件。本公司擁有先進的生產設備及技術，能為客戶提供高品質、高精度的加工服務。本公司產品廣泛應用於汽車、機械、航空、航海、能源、醫療、電子等行業。本公司產品符合 Liaoning 及 GB 標準，並通過 ISO 9001 認證。

本公司產品符合 GB 及 ISO 及 German and American Standard 等標準，並通過 TUV 及 CE 及 Adwo- 2000 及 ISO9001 及 TS 及 API 認證。

本公司產品符合 GB 及 ISO 及 German and American Standard 等標準，並通過 TUV 及 CE 及 Adwo- 2000 及 ISO9001 及 TS 及 API 認證。

本公司產品符合 GB 及 ISO 及 German and American Standard 等標準，並通過 TUV 及 CE 及 Adwo- 2000 及 ISO9001 及 TS 及 API 認證。

本公司產品符合 GB 及 ISO 及 German and American Standard 等標準，並通過 TUV 及 CE 及 Adwo- 2000 及 ISO9001 及 TS 及 API 認證。

本公司產品符合 GB 及 ISO 及 German and American Standard 等標準，並通過 TUV 及 CE 及 Adwo- 2000 及 ISO9001 及 TS 及 API 認證。

i 本公司產品符合 GB 及 ISO 及 German and American Standard 等標準，並通過 TUV 及 CE 及 Adwo- 2000 及 ISO9001 及 TS 及 API 認證。

ii 本公司產品符合 GB 及 ISO 及 German and American Standard 等標準，並通過 TUV 及 CE 及 Adwo- 2000 及 ISO9001 及 TS 及 API 認證。

iii 00000 000 000000000 00000 000000 00000 00 00000000 0 00000 00 00000000 00000000 000000.

iv 00000000 000000000 00 0 00000 0 0000000 00 000000000 00000 0000000 00000000.

v 0000000 000000: GB 0 German Standard 0 American Standard 0 Tuv CE 0 ISO 9001 0 ADWO-2000 0 TS 0 PED 0 WRC WRAS 0 KTW 0 API 6D 0 API609.

0000000 000000 0000000 0 000 00000 0 00000000 00000 0 000000 00000 0 00000000 00000 :00000000 00000000 00000000 00000000 0000000 0 000000000 / 0000000 0 00000 00000 0 0000000000 000000000 0.



COMPANY QUALIFICATION



COMPANY EXHIBITION



Partners



Delivery



Payment



:□□□□□□□□

□□□□□□□□ □□□□ □□□□□□□□ □□ □□□ □ □□□□□□ □□□ □□□□□ □□□ □□□

A: .□□□□□□□□ □□□□ □ □□□□□□□ □ □□□□□ □ □□□□□□□ □□□□ □ □□□□□□□ □□□□

□□□□□ □□□□ □ □□□□□□□□ □□□□□ □□□□□ □□ □□

