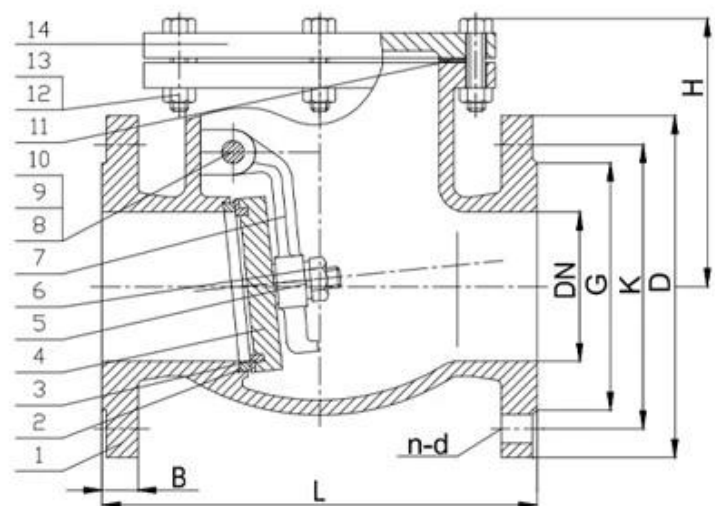
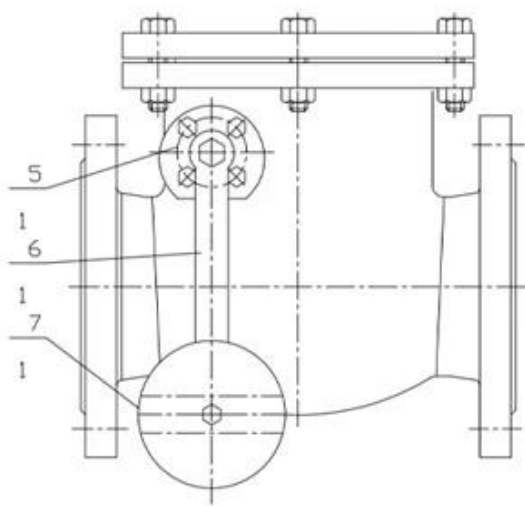


..... ..  
 .....

..... ..  
 .....

.....	..... C515
.....	..... B16.1/16.42
..... ..	5153 .....
.....	EN12266
.....	..... ..
.....	.....
..... ..	0-80 .....
..... ..	11/18 .....
..... ..	15/24 .....
.....	10/16 .....
..... ..	DN40-DN400



# APPLICATION SCENARIO



Industrial water application



Power plant



Sea water desalination



Water treatment



Water supply and drainage



HAVC



Food and drug



Water transport



## COMPANY INFORMATION



I 本公司 設備 均 採用 最新 型號 之 設備 製造 出 產 之 產品 均 符合 國家 標準 及 國際 標準 。

II 本公司 設備 均 採用 CNC 加工 之 設備 製造 出 產 之 產品 均 符合 國家 標準 及 國際 標準 。

III 本公司 設備 均 採用 最新 型號 之 設備 製造 出 產 之 產品 均 符合 國家 標準 及 國際 標準 。

IV 本公司 設備 均 採用 最新 型號 之 設備 製造 出 產 之 產品 均 符合 國家 標準 及 國際 標準 。

V 本公司 設備 均 採用 最新 型號 之 設備 製造 出 產 之 產品 均 符合 國家 標準 及 國際 標準 。

VI 本公司 設備 均 採用 最新 型號 之 設備 製造 出 產 之 產品 均 符合 國家 標準 及 國際 標準 。



## COMPANY EXHIBITION



# COMPANY QUALIFICATION



## Partners



