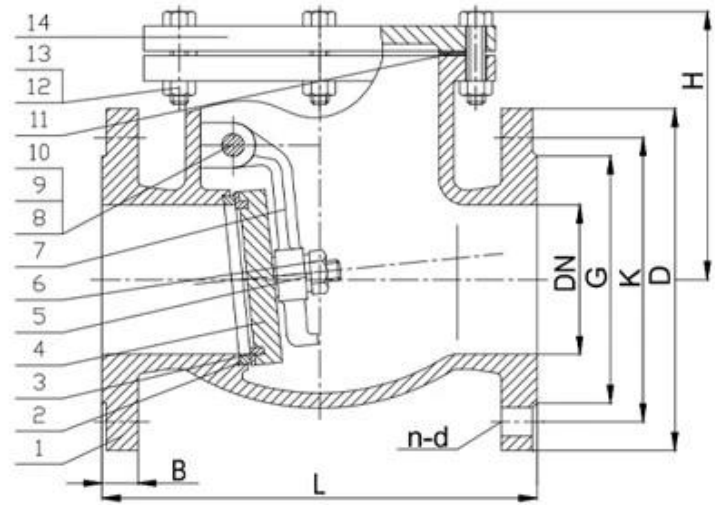
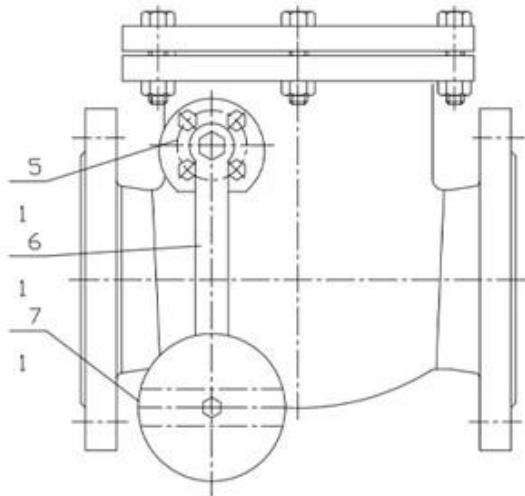


1. 2. 3. 4. 5. 6. 7. 8. 9. 10. 11. 12. 13. 14. 15. 16. 17. 18. 19. 20. 21. 22. 23. 24. 25. 26. 27. 28. 29. 30. 31. 32. 33. 34. 35. 36. 37. 38. 39. 40. 41. 42. 43. 44. 45. 46. 47. 48. 49. 50. 51. 52. 53. 54. 55. 56. 57. 58. 59. 60. 61. 62. 63. 64. 65. 66. 67. 68. 69. 70. 71. 72. 73. 74. 75. 76. 77. 78. 79. 80. 81. 82. 83. 84. 85. 86. 87. 88. 89. 90. 91. 92. 93. 94. 95. 96. 97. 98. 99. 100.

1. 2. 3. 4. 5. 6. 7. 8. 9. 10. 11. 12. 13. 14. 15. 16. 17. 18. 19. 20. 21. 22. 23. 24. 25. 26. 27. 28. 29. 30. 31. 32. 33. 34. 35. 36. 37. 38. 39. 40. 41. 42. 43. 44. 45. 46. 47. 48. 49. 50. 51. 52. 53. 54. 55. 56. 57. 58. 59. 60. 61. 62. 63. 64. 65. 66. 67. 68. 69. 70. 71. 72. 73. 74. 75. 76. 77. 78. 79. 80. 81. 82. 83. 84. 85. 86. 87. 88. 89. 90. 91. 92. 93. 94. 95. 96. 97. 98. 99. 100.

| | |
|----------|------------|
| Material | Steel C515 |
| Standard | EN 12266 |
| Weight | 5153 kg |
| Material | EN12266 |
| Material | Steel C515 |
| Material | Steel |
| Material | 0-80 mm |
| Material | 11/18 mm |
| Material | 15/24 mm |
| Material | 10/16 mm |
| Material | DN40-DN400 |



APPLICATION SCENARIO



Industrial water application



Power plant



Sea water desalination



Water treatment



Water supply and drainage



HAVC



Food and drug



Water transport



COMPANY INFORMATION



I 本公司 設備 均 採用 國際 知名 廠牌 設備 製造 設備 均 採用 國際 知名 廠牌 設備 製造 : 德國 設備 .

II 本公司 設備 CNC 設備 均 採用 國際 知名 廠牌 設備 製造 設備 均 採用 國際 知名 廠牌 設備 製造 設備 均 採用 國際 知名 廠牌 設備 製造 .

III 本公司 設備 均 採用 國際 知名 廠牌 設備 製造 設備 均 採用 國際 知名 廠牌 設備 製造 設備 均 採用 國際 知名 廠牌 設備 製造 .

IV 本公司 設備 均 採用 國際 知名 廠牌 設備 製造 設備 均 採用 國際 知名 廠牌 設備 製造 設備 均 採用 國際 知名 廠牌 設備 製造 .

V 本公司 設備 : GB 設備 均 採用 國際 知名 廠牌 設備 製造 設備 均 採用 國際 知名 廠牌 設備 製造 TUV CE ISO 9001 ADWO-2000 TS PED WRC WRAS KTW API 6D API609.

VI 本公司 設備 均 採用 國際 知名 廠牌 設備 製造 設備 均 採用 國際 知名 廠牌 設備 製造 設備 均 採用 國際 知名 廠牌 設備 製造 : 德國 設備 製造 . 德國 設備 製造 / 德國 設備 製造 / 德國 設備 製造 設備 均 採用 國際 知名 廠牌 設備 製造 .



COMPANY EXHIBITION



COMPANY QUALIFICATION



Partners



