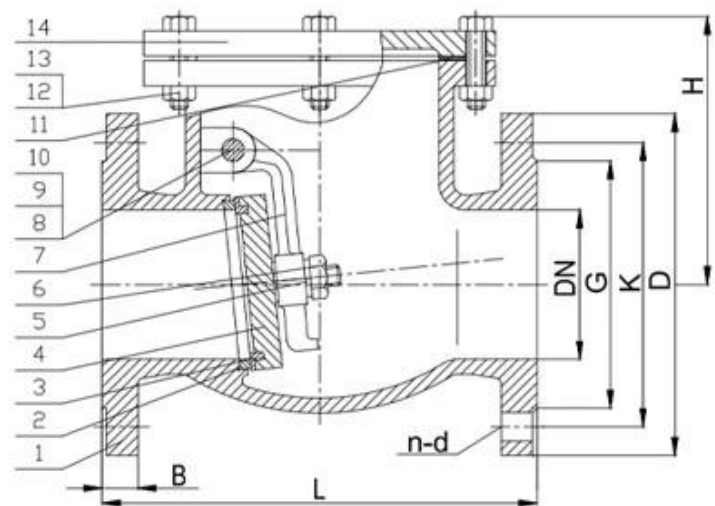
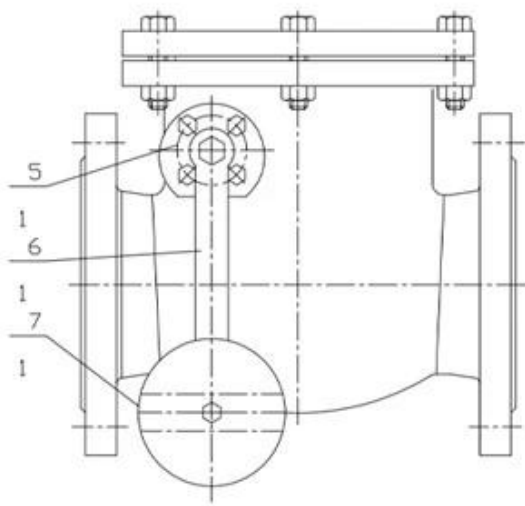


1. 2. 3. 4. 5. 6. 7. 8. 9. 10. 11. 12. 13. 14.

1. 2. 3. 4. 5. 6. 7. 8. 9. 10. 11. 12. 13. 14.

|                   |                  |
|-------------------|------------------|
| Material          | Awwa C515        |
| Standard          | ASME B16.1/16.42 |
| Material Grade    | 5153             |
| Standard          | EN12266          |
| Material          | Carbon Steel     |
| Material          | Steel            |
| Temperature Range | 0-80 °C          |
| Design Pressure   | 11/18bar         |
| Test Pressure     | 15/24bar         |
| PN                | 10/16bar         |
| DN                | DN40-DN400       |



# APPLICATION SCENARIO



Industrial water application



Power plant



Sea water desalination



Water treatment



Water supply and drainage



HAVC



Food and drug



Water transport



# COMPANY INFORMATION



i 本公司 設備 均 採用 國際 知名 品牌 設備 製造 而成 。

ii 本公司 設備 均 採用 CNC 加工 而成 。

iii 本公司 設備 均 採用 國際 知名 品牌 設備 製造 而成 。

iv 本公司 設備 均 採用 國際 知名 品牌 設備 製造 而成 。

v 本公司 設備 均 採用 國際 知名 品牌 設備 製造 而成 。

本公司 設備 均 採用 國際 知名 品牌 設備 製造 而成 。





## COMPANY EXHIBITION



# COMPANY QUALIFICATION



## Partners





