



Air Release valve

Size range:DN25–DN300

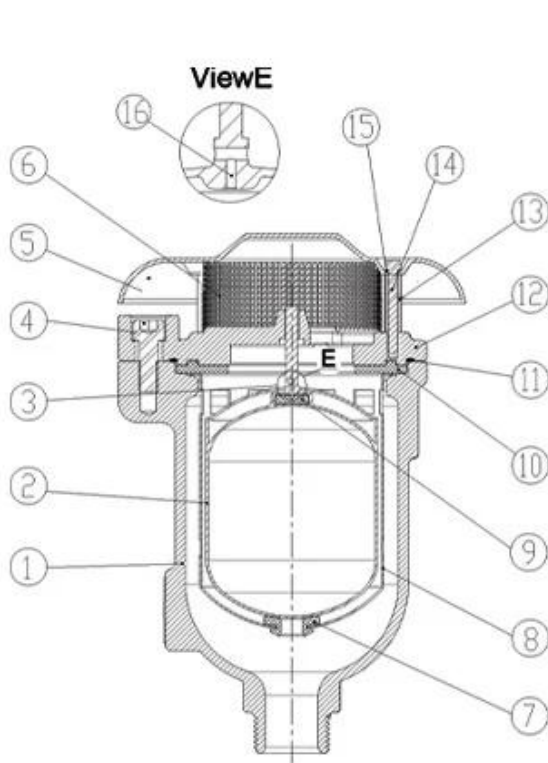
Pressure ratings:PN10 PN16

Body:Ductile Iron

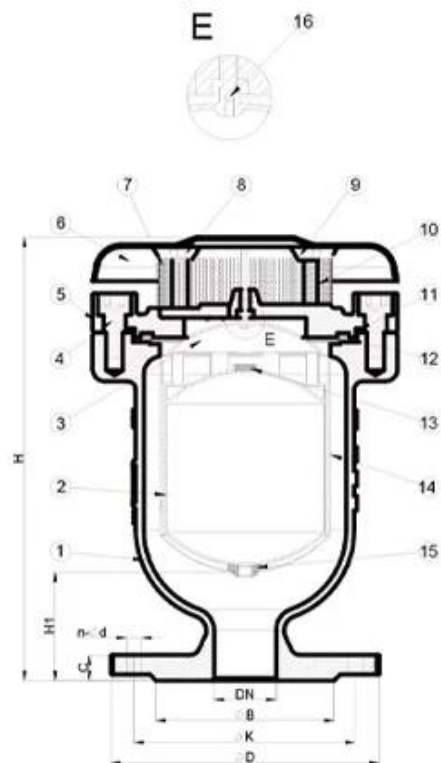
Trim:SS304 SS316 etc

Connection:ARVS/KARS–BPT threaded, KARX–Flanged

Working temperature: $-10^{\circ}\text{C}\sim+80^{\circ}\text{C}$



DN25–DN50



DN50–DN300

說明:

1. 閥體
 2. Aerokinetic 氣動式
 3. Bottom Rubber Buffer 底部橡膠緩衝器
 4. 閥蓋
 5. 閥蓋螺絲
- BS EN 1074-4

COMPANY INFORMATION



RKSfluid 係由 1997 年開始，由 CNC 加工廠生產，由 Liaoning 省 GB 標準生產，由 TUV 認證，符合 CE 及 Adwo-2000 及 ISO9001 及 TS 及 API 標準。RKSfluid 係由 Liaoning 省 GB 標準生產，由 TUV 認證，符合 CE 及 Adwo-2000 及 ISO9001 及 TS 及 API 標準。

認證標準：GB 及 ISO 及 German and American Standard 及 TUV 及 CE 及 Adwo- 2000 及 ISO9001 及 TS 及 API.

RKSfluid 係由 Liaoning 省 GB 標準生產，由 TUV 認證，符合 CE 及 Adwo-2000 及 ISO9001 及 TS 及 API 標準。

RKSfluid 係由 Liaoning 省 GB 標準生產，由 TUV 認證，符合 CE 及 Adwo-2000 及 ISO9001 及 TS 及 API 標準。

RKSfluid 係由 Liaoning 省 GB 標準生產，由 TUV 認證，符合 CE 及 Adwo-2000 及 ISO9001 及 TS 及 API 標準。

RKSfluid 係由 Liaoning 省 GB 標準生產，由 TUV 認證，符合 CE 及 Adwo-2000 及 ISO9001 及 TS 及 API 標準。

i RKSfluid 係由 Liaoning 省 GB 標準生產，由 TUV 認證，符合 CE 及 Adwo-2000 及 ISO9001 及 TS 及 API 標準。

ii RKSfluid 係由 Liaoning 省 GB 標準生產，由 TUV 認證，符合 CE 及 Adwo-2000 及 ISO9001 及 TS 及 API 標準。

COMPANY QUALIFICATION



COMPANY EXHIBITION



Partners



Delivery



Payment



:□□□□□□□□

□□□□□□□□ □□□□ □□□□□□□□ □□ □□□ □ □□□□□□ □□□ □□□□□ □□□ □□□ □□

A: .□□□□□□□□ □□□□ □ □□□□□□□ □ □□□□□ □ □□□□□□□ □□□□ □ □□□□□□□ □□□□

□□□□□ □□□□ □ □□□□□□□□ □□□□□ □□□□□ □□ □□ □□

