

DESIGN FEATURES

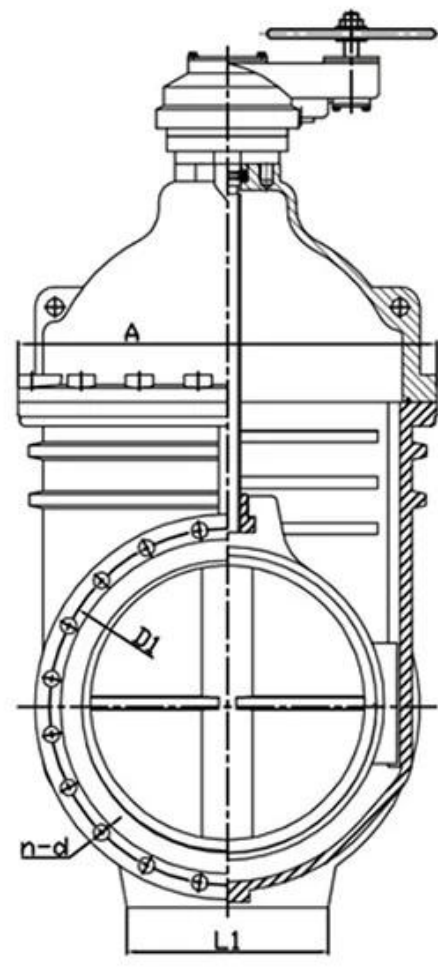
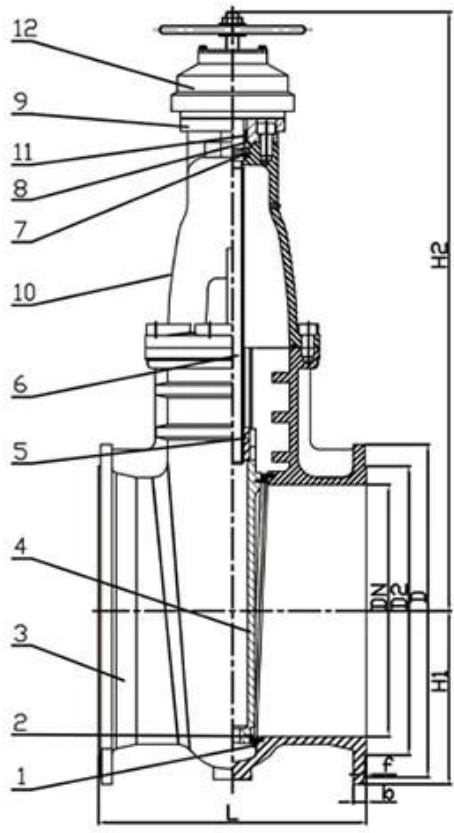


● TECHNICAL REQUIREMENT

- 1.Design standard:BS 5163.
- 2.Face to face:BS 5163.
- 3.Flanges standard:BS EN1092-2:1997 PN16.
- 4.Test standard:BS EN12266-1 Rate B.

● FEATURES

- Double flange metal seated gate valve
- Size Range:DN50-DN2000
- Standard-ISO/BS/DIN/AWWA/API
- Tests Standard-BS EN 12266-1
- Body Ring-Bronze/SS420/SS304/SS316
- Body-Ductile Iron /Cast Iron/Stainless Steel /WCB
- Fusion bonded epoxy coating-min 300 microns



RELATED PRODUCTS



SMALL DIAMETER GATE VALVE
DN50-DN300,PN10/16/25



METAL SEATED GATE VALVE
DN350-DN600,PN10/16/25



LARGE DIAMETER METAL SEATED GATE VALVE
DN700-DN2000,PN10/16/25

APPLICATION SCENARIO



COMPANY INFORMATION



مجال العمل: منتجات التحكم في السوائل والمنتجات التكنولوجية وحماية البيئة ا

متقدمة، وخلايا معالجة احترافية، ومعدات لحام واسعة النطاق، وخطوط تجميع وطلاء CNC مراكز معالجة ا
أوتوماتيكية.

الوحدة المرجعية القياسية في الصين، للمشاركة في تطوير المعايير ذات الصلة بقطاع الصمامات III

لقد أنشأنا مركزًا للبحث والتطوير في هيوستن، تكساس، الولايات المتحدة IV

معيار المنتج V: GB، المعايير الأمريكية، المعيار الألماني، Tuv CE، ISO 9001، ADWO-200، TS، PED، WRC WRAS، KTW، API 6D، API609.

أنت الإنتاج الرئيسي: صمام الفراشة، صمام الكرة، صمام البوابة، صمام إعادة الغداء، صمامات الكرة الأرضية، تجهيزات الأنابيب، المحرك اليدوي / الهوائي / الكهربائي، أجزاء الصمام



01

21 years of professional experience

03

Independent research and development team
28 top senior professional researchers

05

100% high level ex-factory inspection

07

2 years quality assurance, repair and replacement

4 factories

02

2 professional testing centers

04

High quality imported materials

06

COMPANY QUALIFICATION



COMPANY EXHIBITION



Partners



Delivery



Payment



التعليمات

س: إذا كنت بحاجة إلى عرض أسعار، ما هي المعلومات التي نحتاجها؟
ج: مواد الصمامات، درجة الحرارة، الضغط، المركبة، نظام التطبيق.

س: هل يمكنك توفير المحركات، ماذا لديك؟

المحركات تعتمد تكنولوجيا الولايات RKSfluid. إلى: الصمامات الهوائية، الكهربائية، الهيدروليكية، الملف اللولبي

المتحدة الأمريكية. تحتاج، فقط أخبرنا.

س: ما هي طاقتك الإنتاجية؟

لديها أربعة مصانع يمكنها توفير المنتجات التي تحتاجها. RKSfluid: أ

د: وقت تسليم الإنتاج

ج: المنتجات العادية لديها مخزون في 2 ~ 5 أيام عمل. شخصية على حاجتك.

د: موك

ج: 1 قطعة لجميع المنتجات.

س: وضمان الجودة؟

ج: اختبارات الجودة بنسبة 100% قبل التسليم، ضمان لمدة عامين. في نظام السلامة الخاص بك.

Tuv, Api, Wras, CE, ISO. لقد حصلنا على شهادة

DIN, ASME, BS EN, JIS, API, Awwa. يتوافق المعيار مع

س: كيف يمكنك تقديم خدمة عالية الجودة لعملائنا؟

امتلك 20 عامًا من الخبرة وأكثر من 70 مهندسًا للبحث والتطوير يقدمون الدعم الفني واختيار النماذج RKSfluid: أ
ومؤشرات التثبيت لك.