

RKSfluid®



RKSfluid®



RKSfluid®




DESIGN FEATURES

DURABLE

- **No-pin** connection, 1 pc **blow-out proof stem**
- DI/CI Nodularity over **95%**

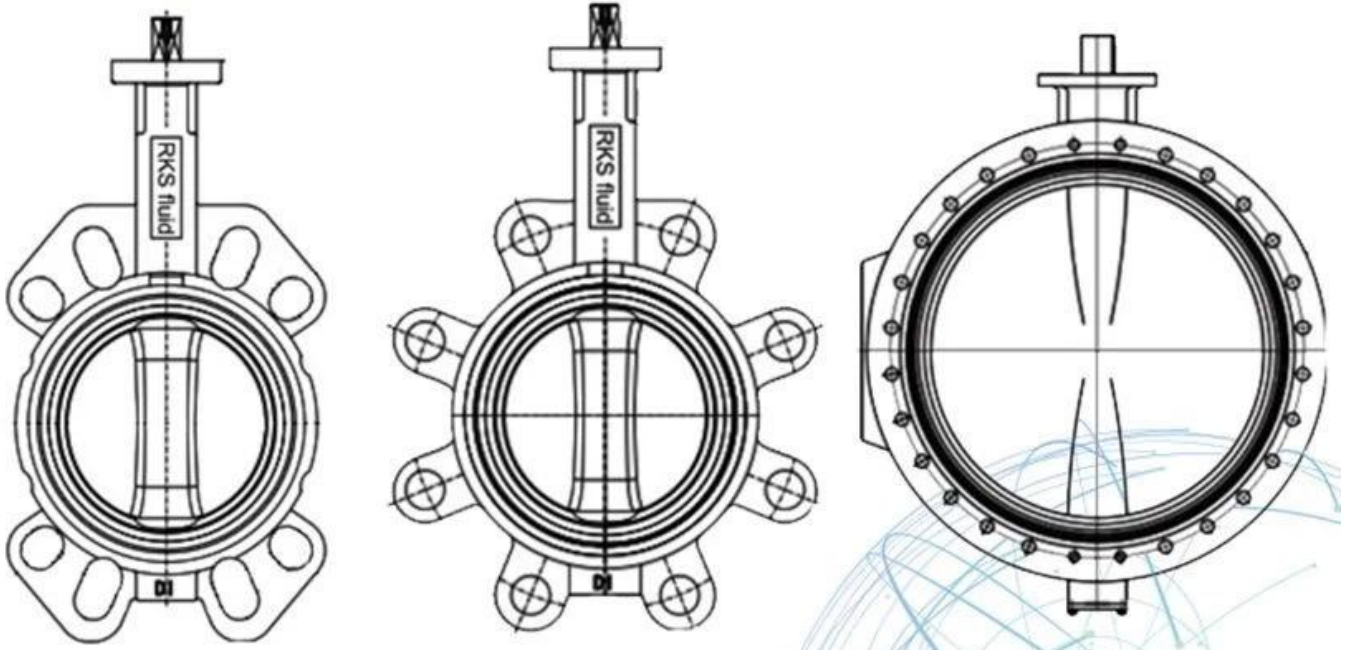
ANTI-CORROSION

- Material: Epoxy powder:  , Earth Best!
- Coating Thickness: **200-250µm**
- Spraying temp: over **200°C**. Doesn't fade, even wipe with diethyl ether

QUALITY STANDARD

- **100% quality test**, follow DIN, ASTM, JIS, GB/T, ISO, BS EN, API
- **ONLY ONE** Manufacturer get **CE** certification up to **DN1800**
- **2 years** warranty. **15000** times On-off test, **30000** times Destructive experiment





APPLICATION SCENARIO



Industrial water application



Power plant



Sea water desalination



Water treatment



Water supply and drainage



HAVC



Food and drug



Water transport



في عام 1997. نحن ورشة إنتاج لكلا مسبك و RKSfluid تأسست
 بالقطع ، مركز البحوث والتطوير ، ومركز فحص الجودة. التصنيع
 وتشمل المرافق مراكز التصنيع باستخدام الحاسب الآلي ، وخلايا المعالجة المهنية ، وطيف واسع

معدات اللحام ، خطوط التجميع و الطلاء الأوتوماتيكية. لقد بنينا فريق للتصميم ، البحث و التنمية. لدينا مركز اختبار جديد كمركز اختبار منصة الخدمة العامة في مقاطعة لياونينغ ، كن غيغابايت القياسية للوحدة المرجعية للصمام الصيني ، للمشاركة في تطوير معايير صناعة الصمام ذات الصلة. من أجل تسريع RKS التوسع في الأعمال التجارية الخارجية وتكامل الموارد ، ودعم نجاح مبيعات السوائل في الولايات المتحدة الأمريكية والألمانية وروسيا. لدينا وكيل الولايات المتحدة. معايير تصميم منتجاتنا ، ADWO-2000 و CE ل TUV الألمانية والأميركية القياسية ، المعتمدة من ، ISO ، GB ، تغطية منتجاتنا: صمامات كروية تعمل يدويًا وكهربائيًا ، API ، TS ، ISO9001 ، صمامات الفراشة وصمامات البوابة. فحص الصمامات ، صمامات التحكم الآلي. المسبوكات و التجهيزات: صمامات الهيئات ، الأغذية ، السيقان ، السيقان ، صندوق التروس ، وصلات عالمية ، محولات شفة ، التنصت على السروج. بعد سنوات من التطوير ، نواصل تحسين والبحث عن الابتكار في حين التمسك "ثبت التكنولوجيا ، والميزات المتفوقة والقيمة الأسطورية" لدينا !فلسفة قيمة المنتج. رضا العملاء هو هدفنا العمل . مجال العمل: منتجات التحكم في السوائل والتكنولوجيا وحماية البيئة area

مراكز التصنيع باستخدام الحاسب الآلي المتقدمة ، وخلايا العملية المهنية ، ومعدات اللحام centers ، وخطوط التجميع التلقائي والطلاء .

وحدة مرجعية قياسية في الصين ، للمشاركة في تطوير معايير صناعة الصمام ذات reference الصلة.

أنشأنا مركزًا للبحث والتطوير في هيوستن ، تكساس ، بالولايات المتحدة IV

Standard ، TUV CE ، ISO 9001 ، المعيار الألماني ، المعيار الأمريكي ، GB :منتج قياسي ، ADWO-2000 ، TS ، PED ، WRC WRAS ، KTW ، API 6D ، API609.

سادسا: الإنتاج الرئيسي: صمام الفراشة ، صمام الكرة ، صمام البوابة ، صمام الفحص ، صمامات الكرة الأرضية ، تجهيزات الأنابيب ، المحرك اليدوي / هوائي / كهربائي ، أجزاء الصمام

Our Factory



Our Certificates



Exhibition Photos

