

RKSfluid®



RKSfluid®

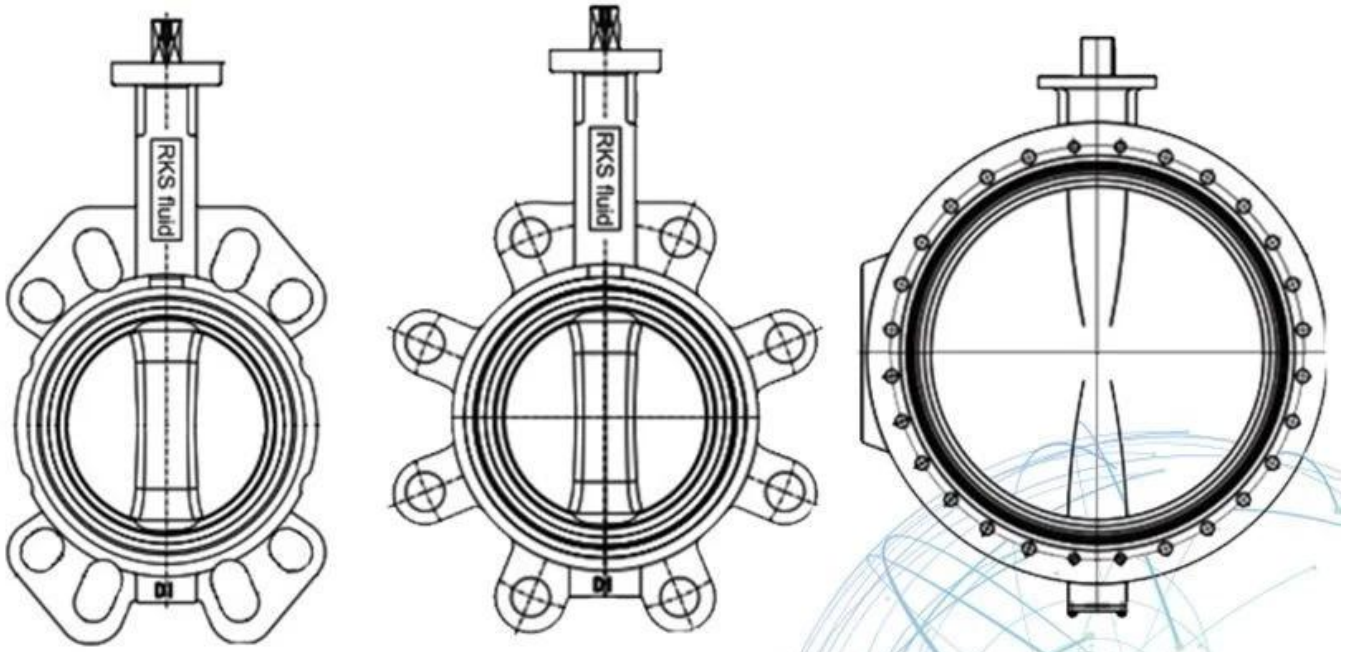


RKSfluid®



RKSfluid®





APPLICATION SCENARIO



Industrial water application



Power plant



Sea water desalination



Water treatment



Water supply and drainage



HAVC



Food and drug



Water transport



Our Factory



Exhibition Photos



Our Certificates



مجال العمل: منتجات التحكم في السوائل والتكنولوجيا وحماية البيئة area

مراكز التصنيع باستخدام الحاسب الآلي المتقدمة ، وخلايا العملية المهنية ، ومعدات اللحام واسعة النطاق ، centers ، وخطوط التجميع التلقائي والطلاء

وحدة مرجعية قياسية في الصين ، للمشاركة في تطوير معايير صناعة الصمام ذات الصلة reference

أنشأنا مركزًا للبحث والتطوير في هيوستن ، تكساس ، بالولايات المتحدة IV

Standard :منتج قياسي GB ، المعيار الأمريكي ، المعيار الألماني ، TUV CE ، ISO 9001 ، ADWO-2000 ، TS ، PED ، WRC WRAS ، KTW ، API 6D ، API609.

سادسا: الإنتاج الرئيسي: صمام الفراشة ، صمام الكرة ، صمام البوابة ، صمام الفحص ، صمامات الكرة الأرضية ، تجهيزات الأنابيب ، المحرك اليدوي / هوائي / كهربائي ، أجزاء الصمام