

RKSfluid®



RKSfluid

RKSfluid®



RKSfluid

RKSfluid®

RKSfluid



RKSfluid®



RKSfluid®



RKSfluid®




DESIGN FEATURES

DURABLE

- No-pin connection, 1 pc blow-out proof stem
- DI/CI Nodularity over 95%

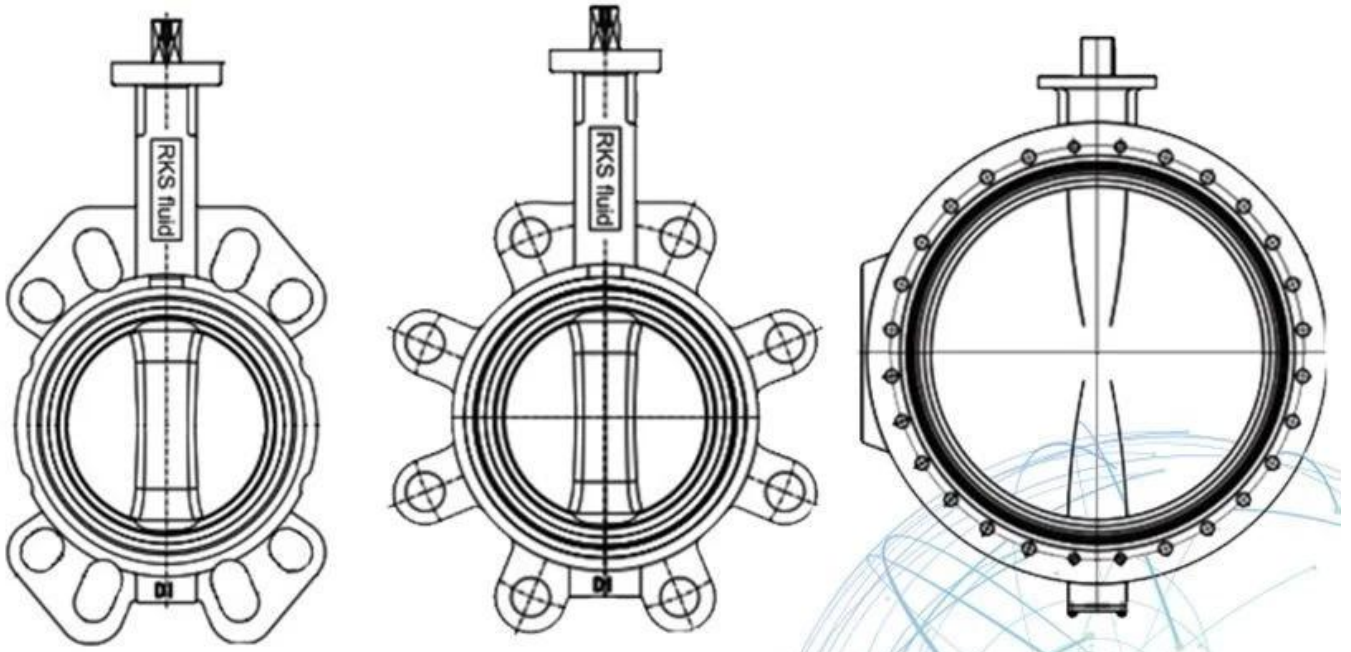
ANTI-CORROSION

- Material: Epoxy powder:  , Earth Best!
- Coating Thickness: 200-250µm
- Spraying temp: over 200°C. Doesn't fade, even wipe with diethyl ether

QUALITY STANDARD

- 100% quality test, follow DIN, ASTM, JIS, GB/T, ISO, BS EN, API
- ONLY ONE Manufacturer get CE certification up to DN1800
- 2 years warranty. 15000 times On-off test, 30000 times Destructive experiment





APPLICATION SCENARIO



Industrial water application



Power plant



Sea water desalination



Water treatment



Water supply and drainage



HAVC



Food and drug



Water transport



Our Factory



area مجال العمل: منتجات التحكم في السوائل والتكنولوجيا والمنتجات لحماية البيئة

centers مراكز التصنيع باستخدام الحاسب الآلي المتقدمة ، وخلايا العملية المهنية ، ومعدات اللحام واسعة النطاق ، والتجميع الآلي وخطوط الطلاء

reference وحدة مرجعية قياسية في الصين ، للمشاركة في تطوير معايير صناعة الصمام ذات الصلة

IV أنشأنا مركزًا للبحث والتطوير في هيوستن ، تكساس ، بالولايات المتحدة

Standard GB : منتج قياسي ، الأمريكية القياسية ، الألمانية القياسية ، TUV CE ، ISO 9001 ، ADWO-2000 ، TS ، PED ، WRC WRAS ، KTW ، API 6D ، API609.

سادسا: الإنتاج الرئيسي: صمام الفراشة ، صمام الكرة ، صمام البوابة ، فحص الصمام ، صمام الكرة الأرضية ، مواسير ، دليل / هوائي / كهربائي المحرك ، أجزاء صمام

Exhibition Photos



Our Certificates



