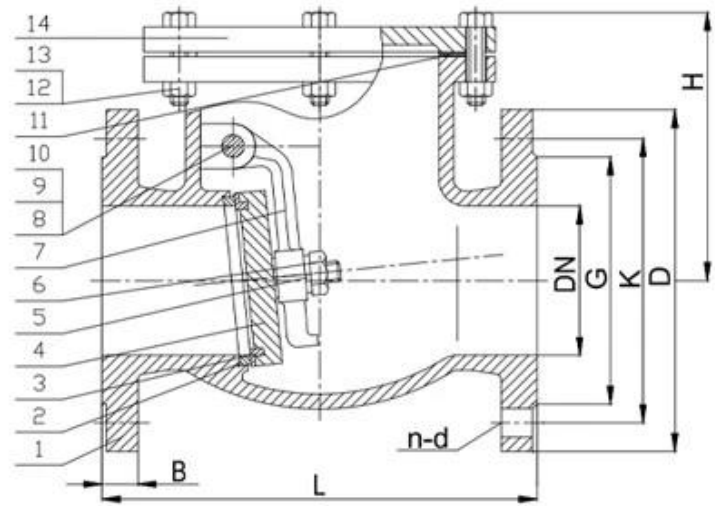
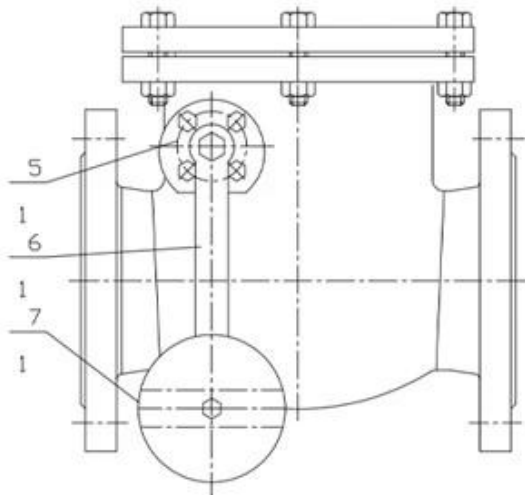


..... ..

..... ..

..... C515
..... B16.1/16.42
..... ..	5153
..... ..	EN12266
.....
.....
..... ..	0-80
..... ..	11/18
..... ..	15/24
.....	10/16
..... ..	DN40-DN400



APPLICATION SCENARIO



Industrial water application



Power plant



Sea water desalination



Water treatment



Water supply and drainage



HAVC



Food and drug



Water transport



COMPANY INFORMATION



- I 本公司 設備 均 採用 國際 知名 廠牌 之 設備 及 材料 : 德國 設備 .
- II 本公司 採用 CNC 設備 加工 各種 機械 零件 及 組件 均 採用 國際 知名 廠牌 之 設備 及 材料 加工 而成 .
- III 本公司 均 採用 國際 知名 廠牌 之 設備 及 材料 均 採用 國際 知名 廠牌 之 設備 及 材料 加工 而成 .
- IV 本公司 均 採用 國際 知名 廠牌 之 設備 及 材料 均 採用 國際 知名 廠牌 之 設備 及 材料 加工 而成 .
- V 本公司 設備 : GB 標準 之 設備 均 採用 國際 知名 廠牌 之 設備 及 材料 TUV CE ISO 9001 ADWO-2000 TS PED WRC WRAS KTW API 6D API609.
- VI 本公司 均 採用 國際 知名 廠牌 之 設備 及 材料 均 採用 國際 知名 廠牌 之 設備 及 材料 加工 而成 : 德國 設備 及 材料 . 德國 設備 及 材料 / 德國 設備 / 德國 設備 及 材料 均 採用 國際 知名 廠牌 之 設備 及 材料



COMPANY EXHIBITION



COMPANY QUALIFICATION



Partners



Delivery



Payment



:
 :

:
 :

:
 . RKSfluid
 :

:
 : RKSfluid

:
 . 5 ~ 2

:
 1 :

:
 . %100
 TUV API WRAS CE ISO.
 DIN ASME BS EN JIS API AWWA.

:
 : RKSfluid 70
 20