





Air Release valve

Size range:DN25-DN300

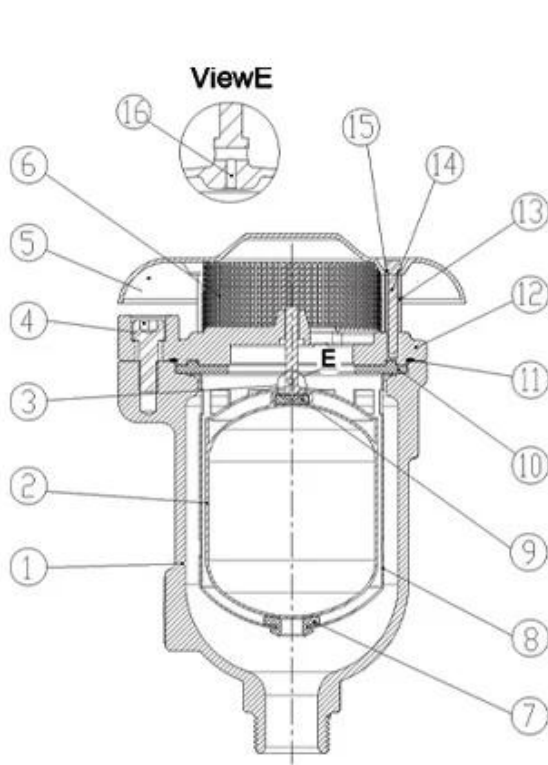
Pressure ratings:PN10 PN16

Body:Ductile Iron

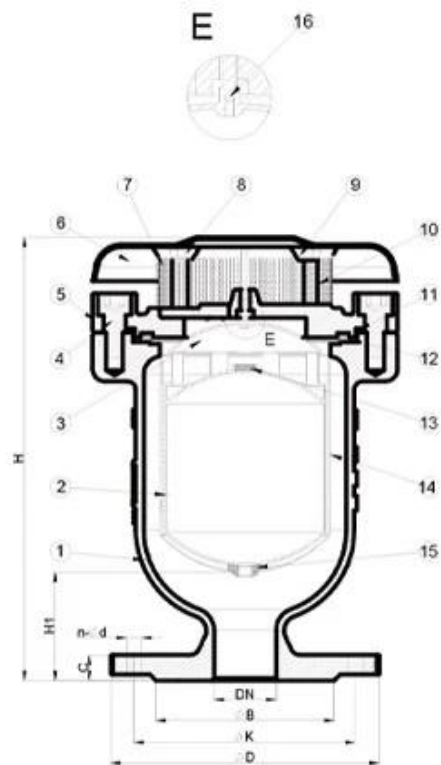
Trim:SS304 SS316 etc

Connection:ARVS/KARS-BPT threaded, KARX-Flanged

Working temperature: -10°C~+80°C



DN25-DN50



DN50-DN300

注意:

1. 本产品的所有尺寸均应符合 BS EN 1074-4 标准的要求。
2. 本产品的所有尺寸均应符合 BS EN 1074-4 标准的要求。
3. 本产品的所有尺寸均应符合 BS EN 1074-4 标准的要求。
4. 本产品的所有尺寸均应符合 BS EN 1074-4 标准的要求。
5. 本产品的所有尺寸均应符合 BS EN 1074-4 标准的要求。

COMPANY INFORMATION



RKSfluid 係由 1997 年開始，在廣東省東莞市設立了 RKSfluid 有限公司。該公司主要從事各類工業用液體輸送設備的研發、生產、銷售及安裝。公司擁有一流的人才、設備及技術，並通過 ISO9001 國際質量體系認證。RKSfluid 產品廣泛應用於石油、化工、食品、醫藥、電力、冶金、礦山、建築、交通、市政、環保等行業。RKSfluid 產品具有結構簡單、運行可靠、維護方便、壽命長等優點。RKSfluid 產品符合 GB、ISO、CE 等國際標準。RKSfluid 產品在國內外市場享有盛譽，並遠銷到歐洲、北美、南美、非洲、澳洲等地區。RKSfluid 產品是工業液體輸送領域的優質選擇。

公司主要產品：GB、ISO、CE 等國際標準認證的各類工業用液體輸送設備。RKSfluid 產品符合 ISO9001 國際質量體系認證。RKSfluid 產品符合 ADWO-2000、ISO9001 等國際標準。

公司主要產品：各類工業用液體輸送設備。RKSfluid 產品符合 ISO9001 國際質量體系認證。RKSfluid 產品符合 ADWO-2000、ISO9001 等國際標準。

公司主要產品：各類工業用液體輸送設備。RKSfluid 產品符合 ISO9001 國際質量體系認證。RKSfluid 產品符合 ADWO-2000、ISO9001 等國際標準。

公司主要產品：各類工業用液體輸送設備。RKSfluid 產品符合 ISO9001 國際質量體系認證。RKSfluid 產品符合 ADWO-2000、ISO9001 等國際標準。

公司主要產品：各類工業用液體輸送設備！

COMPANY FACTORY



I 本公司 備有 各種 規格 之 閥門 及 執行器 等 產品 均 係 採用 優質 材料 製造 而成 。

II 本公司 備有 CNC 加工 之 各種 規格 之 閥門 及 執行器 等 產品 均 係 採用 優質 材料 製造 而成 。

III 本公司 備有 各種 規格 之 閥門 及 執行器 等 產品 均 係 採用 優質 材料 製造 而成 。

IV 20000000 20000000 20000000 20000000 20000000 20000000 20000000 20000000.

V 20000000 20000000: GB 200000000 200000000 200000000 200000000 TUV CE ISO 9001 ADWO-2000 TS PED WRC WRAS KTW API 6D API609.

VI 200000000 200000000 200000000 200000000 200000000 200000000 200000000 200000000 :200000000 200000000 200000000 200000000 / 200000000 / 200000000 200000000 200000000.



COMPANY QUALIFICATION



COMPANY EXHIBITION



.RKSfluid

API WRAS CE ISO

70 20

ISO

5 ~ 2

ISO

1

ISO

%100

TUV API WRAS CE ISO

DIN ASME BS EN JIS API AWWA

ISO

70 20

ISO