





Air Release valve

Size range:DN25–DN300

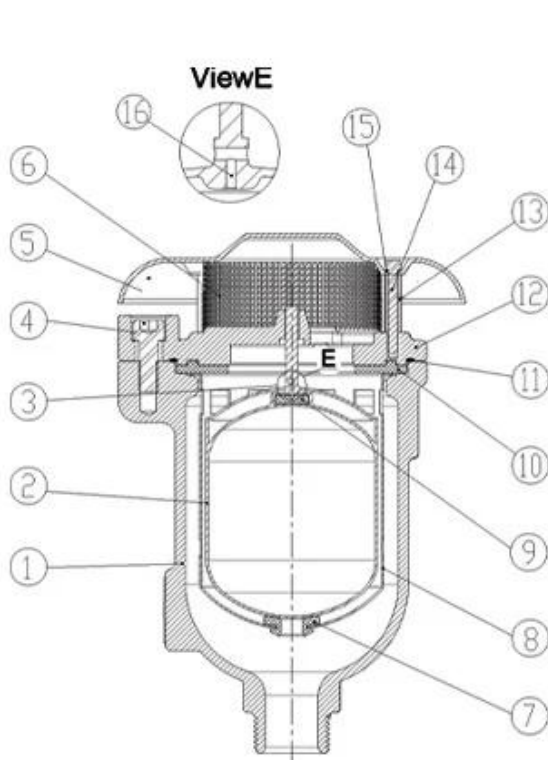
Pressure ratings:PN10 PN16

Body:Ductile Iron

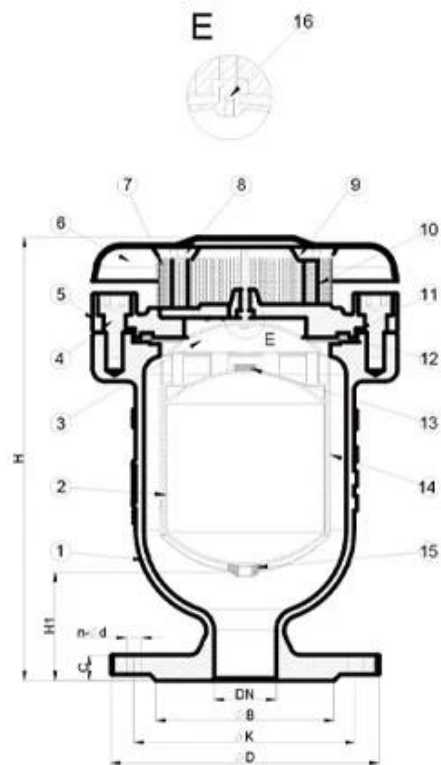
Trim:SS304 SS316 etc

Connection:ARVS/KARS–BPT threaded, KARX–Flanged

Working temperature: $-10^{\circ}\text{C}\sim+80^{\circ}\text{C}$



DN25–DN50



DN50–DN300

說明:

1. 此類產品係根據歐洲標準設計，其結構、材料、製造工藝均符合歐洲標準，且經嚴格檢驗，確保產品質量。
2. 此類產品係根據歐洲標準設計，其結構、材料、製造工藝均符合歐洲標準，且經嚴格檢驗，確保產品質量。
3. 此類產品係根據歐洲標準設計，其結構、材料、製造工藝均符合歐洲標準，且經嚴格檢驗，確保產品質量。
4. 此類產品係根據歐洲標準設計，其結構、材料、製造工藝均符合歐洲標準，且經嚴格檢驗，確保產品質量。
5. 此類產品係根據歐洲標準設計，其結構、材料、製造工藝均符合歐洲標準，且經嚴格檢驗，確保產品質量。

COMPANY INFORMATION



RKSfluid 公司 是一家 专业从事 流体控制 系统 研发 生产 销售 服务 的 高新技术企业。1997 年 公司 成立 以来， 始终 秉承 “ 质量 第一， 客户 至上 ” 的 宗旨， 致力于 为全球 客户提供 最 优质 的 产品和服务。 公司 拥有 先进的 生产设备 和 完善 的 检测 手段， 产品 广泛应用于 石油 石化、 冶金、 电力、 化工、 船舶、 机械 等行业。 公司 通过了 GB 19001、 ISO 9001 等国际 标准 认证， 产品 符合 CE、 TUV、 ADWO-2000 等 标准 要求。 公司 拥有一流 的 技术 团队， 能够 为客户提供 专业的 技术支持 和 售后服务。 公司 秉承 “ 诚信 为本， 服务 至上 ” 的 宗旨， 竭诚 为 全球 客户提供 最 优质 的 产品和服务。 公司 地址： 中国 浙江省 宁波市 鄞州区 中河街道 100 号。 公司 电话： 0574-88000000。 公司 网站： www.rksfluid.com

COMPANY FACTORY



I 本公司 備有 各種 規格 之 閥門 及 執行器 等 產品 均 係 採用 優質 材料 製造 而成 。

II 本公司 備有 CNC 加工 之 各種 規格 之 閥門 及 執行器 等 產品 均 係 採用 優質 材料 製造 而成 。

III 本公司 備有 各種 規格 之 閥門 及 執行器 等 產品 均 係 採用 優質 材料 製造 而成 。

IV 21 years of professional experience

V GB TUV CE ISO 9001 ADWO-2000 TS PED WRC WRAS KTW API 6D API609.

VI 2 years quality assurance, repair and replacement



COMPANY QUALIFICATION



COMPANY EXHIBITION



Partners



Delivery



Payment



:□□□□□□□□

□□□□□□□□ □□□□ □□□□□□□□ □□ □□ □□□□□□ □□ □□ □□□□ □□ □□ □□ :□

.□□□□□□ □□□□ □□□□□□ □□□□□□ □□□□ □□□□□□□□ □□□□ :□

□□□□□ □□ □□□□□□□□ □□□□□ □□□□ □□ :□

□□□□□□ □□□□□□ □□□□□□□□□□ □□□□□□□□ □□□□□□ □□□□□□ :□. RKSfluid □□□□□□□□ □□□□□ □□□□□□□□

.□□□□□□ □□□ □□□□□□ □□ □□□□□□□□ □□□□□□□□

□□□□□□□□□□ □□□□□ □□ □□ □□ :□

