

**RKSfluid®**



RKSfluid®



**RKSfluid®**



**RKSfluid®**




## DESIGN FEATURES

### DURABLE

- No-pin connection, 1 pc blow-out proof stem
- DI/CI Nodularity over 95%

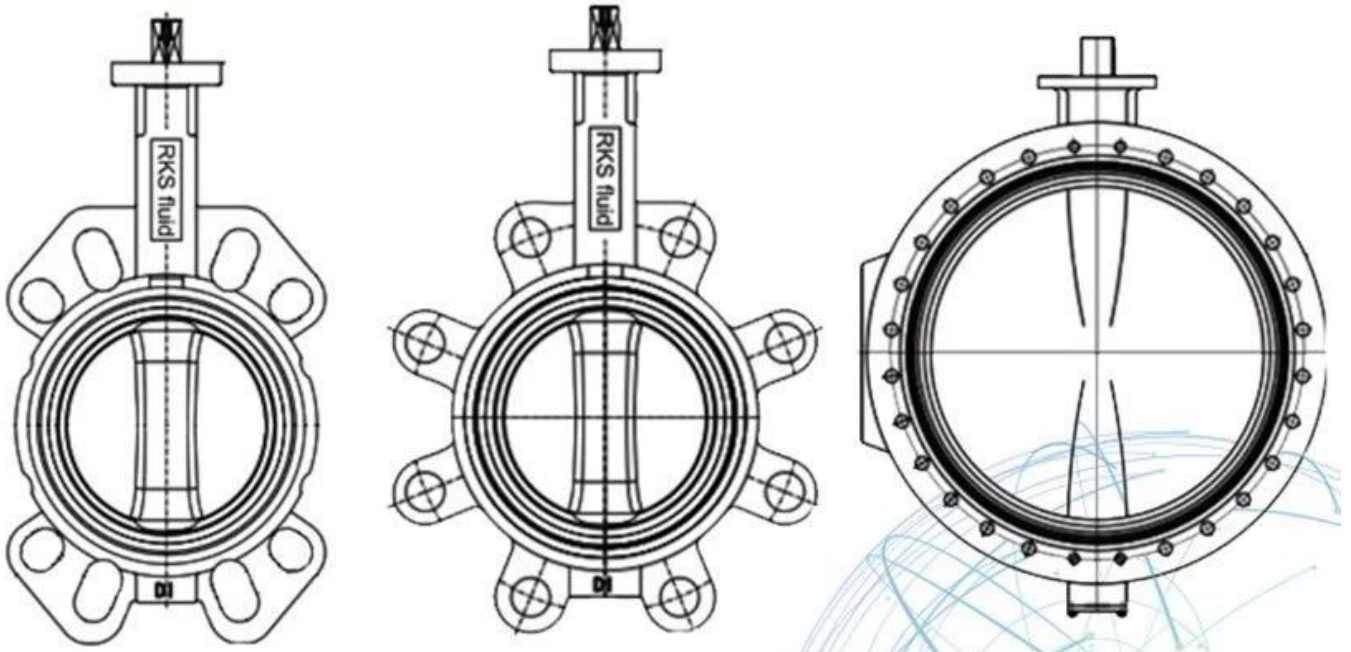
### ANTI-CORROSION

- Material: Epoxy powder:  , Earth Best!
- Coating Thickness: 200-250µm
- Spraying temp: over 200°C. Doesn't fade, even wipe with diethyl ether

### QUALITY STANDARD

- 100% quality test, follow DIN, ASTM, JIS, GB/T, ISO, BS EN, API
- ONLY ONE Manufacturer get CE certification up to DN1800
- 2 years warranty. 15000 times On-off test, 30000 times Destructive experiment





## APPLICATION SCENARIO



Industrial water application



Power plant



Sea water desalination



Water treatment



Water supply and drainage



HAVC



Food and drug



Water transport



## Our Factory



في عام 1997. نحن ورشة إنتاج لكلا مسبك و RKSfluid تأسست  
بالقطع ، مركز البحوث والتطوير ، ومركز فحص الجودة. التصنيع  
وتشمل المرافق مراكز التصنيع باستخدام الحاسب الآلي ، وخلايا المعالجة المهنية ، وظيف واسع  
معدات اللحام ، التجميع الآلي وخطوط الطلاء. لقد بنينا فريق للتصميم ،  
البحث و التنمية. لدينا مركز اختبار جديد كمركز اختبار منصة الخدمة العامة في  
مقاطعة لياونينغ ، كن غيغابايت القياسية للوحدة المرجعية للصمام الصيني ، للمشاركة  
في تطوير معايير صناعة الصمام ذات الصلة. من أجل تسريع  
RKS التوسع في الأعمال التجارية الخارجية وتكامل الموارد ، ودعم نجاح  
مبيعات السوائل في الولايات المتحدة الأمريكية والألمانية وروسيا. لدينا وكيل الولايات المتحدة.  
معايير تصميم منتجاتنا  
ADWO-2000 و CE ل TUV الألمانية والأميركية القياسية ، المعتمدة من ، ISO ، GB ، تغطية  
منتجاتنا: صمامات كروية تعمل يدويًا وكهربائيًا ، API ، TS ، ISO9001 ،  
صمامات الفراشة وصمامات البوابة. فحص الصمامات ، صمامات التحكم الآلي. المسبوكات و  
التجهيزات: صمامات الهيئات ، الأغذية ، السيقان ، السيقان ، صندوق التروس ، وصلات عالمية ،  
محولات شفة ،  
التنصت على السروج. بعد سنوات من التطوير ، نواصل تحسين والبحث عن الابتكار  
في حين التمسك "ثبت التكنولوجيا ، والميزات المتفوقة والقيمة الأسطورية" لدينا  
!فلسفة قيمة المنتج. رضا العملاء هو هدفنا العمل  
مجال العمل: منتجات التحكم في السوائل والتكنولوجيا وحماية البيئة area

مراكز التصنيع باستخدام الحاسب الآلي المتقدمة ، وخلايا العملية المهنية ، ومعدات لحام ، centers ،  
وخطوط التجميع التلقائي والطلاء.

وحدة مرجعية قياسية في الصين ، للمشاركة في تطوير معايير صناعة الصمام ذات الصلة  
الصلة.

أنشأنا مركزًا للبحث والتطوير في هيوستن ، تكساس ، بالولايات المتحدة IV

Standard GB ، المنتج قياسي TUV CE ، المعيار الألماني ، المعيار الأمريكي ، ISO 9001 ، ADWO-2000 ، TS ، PED ، WRC WRAS ، KTW ، API 6D ، API609.

سادسا: الإنتاج الرئيسي: صمام الفراشة ، صمام الكرة ، صمام البوابة ، صمام الفحص ، صمامات الكرة الأرضية ، تجهيزات الأنابيب ، المحرك اليدوي / هوائي / كهربائي ، أجزاء الصمام

## Our Certificates





