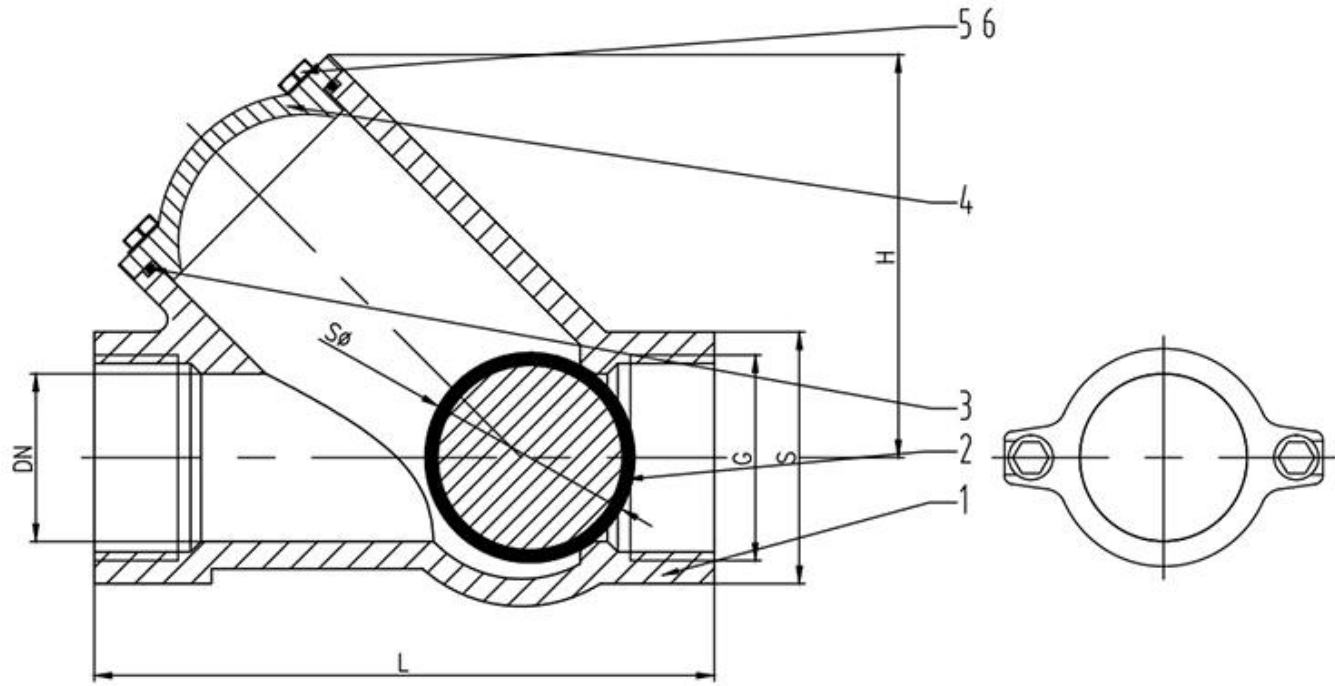


...  
...  
...  
...  
...  
...  
...  
...  
... RKSfluid ...

:  
DN25-80  
DIN3202-F6

1.1 :  $\times PN (1.5 : \times PN (($   
WRAS  
°C 80 - °C 0 :  
100

:



	+NBR

نوع المنتج	NBR
مواصفات المنتج	مواصفات المنتج
مواصفات المنتج	AISI304 مواصفات المنتج
مواصفات المنتج	AISI304 مواصفات المنتج

## COMPANY INFORMATION



١. مجال العمل: منتجات التحكم في السوائل والتكنولوجيا ومنتجات حماية البيئة

٢. المتقدمة ، وخلايا العمليات المهنية ، ومعدات اللحام الواسعة المدى ، وخطوط التجميع التلقائية CNC مراكز تصنيع والطلاء.

٣. الوحدة المرجعية القياسية في الصين ، للمشاركة في تطوير معايير صناعة الصمامات ذات الصلة

٤. أنشأنا مركزًا للبحث والتطوير في هيوستن ، تكساس ، في الولايات المتحدة

٥. معيار المنتج: GB ، German Standard ، American Standard ، Tuv CE ، ISO 9001 ، ADWO-2000 ، TS ، PED ، WRC WRAS ، KTW ، API 6D ، API609.

السادس الإنتاج الرئيسي: صمام الفراشة ، صمام الكرة ، صمام البوابة ، صمام فحص ، صمامات الكرة الأرضية ، تجهيزات الأنابيب ، مشغل يدوي / هوائي / كهربائي ، أجزاء الصمام

# COMPANY FACTORY





01

21 years of professional experience

03

Independent research and development team  
28 top senior professional researchers

05

100% high level ex-factory inspection

07

2 years quality assurance, repair and replacement

4 factories

02

2 professional testing centers

04

High quality imported materials

06

# COMPANY QUALIFICATION



## COMPANY EXHIBITION



## Partners





Delivery



Payment



## التعليمات

**س: إذا كنت بحاجة إلى اقتباس ، فما هي المعلومات التي نحتاجها؟**

A: مواد الصمامات ، درجة الحرارة ، الضغط ، المتوسط ، نظام التطبيقات.

**س: هل يمكنك توفير المحركات ، ماذا لديك؟**

A: المحركات تتبنى تكنولوجيا الولايات المتحدة RKSfluid الهوائية ، الكهربائية ، صمامات الملف اللولبي الأمريكية. الذي تحتاجه ، فقط أخبرنا.

**س: ما هي قدرتك الإنتاجية؟**

على أربعة مصانع يمكن أن توفر المنتجات التي تحتاجها. RKSfluid ج: يحتوي

**س: مهلة الإنتاج**

ج: المنتجات العادية لها مخزون في 2 ~ 5 أيام عمل.قاعدة مخصصة على حاجتك.

**س: مو**

لجميع المنتجات. ج: 1

**س: ماذا عن ضمان الجودة؟**

ج: اختبار جودة 100 % قبل التسليم ، ضمان لمدة عامين.تأكد من سلامة العمل في النظام.

TUV ، API ، WRAS ، CE ، ISO. حصلنا على شهادة

DIN ، ASME ، BS EN ، JIS ، API ، AWWA. يتوافق المعيار مع

**س: كيف يمكنك تقديم خدمة عالية الجودة لعملائنا؟**

A: RKSfluid ONWER 20 YERSTRESS مهندس 70 أكثر من تجارب و R&D نماذج واختيار الفني ودعم الفني واختيار النماذج R&D تجارب وأكثر من 70 مهندس YERSTRESS ONWER RKSfluid يوفرون الدعم الفني واختيار النماذج R&D تجارب وأكثر من 70 مهندس YERSTRESS ONWER RKSfluid وتوجيهات التثبيت لك.