

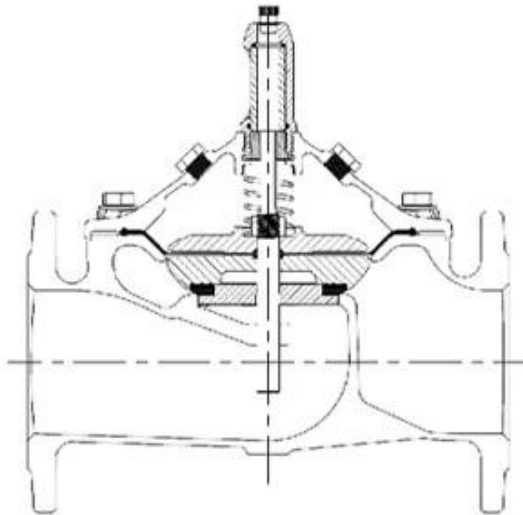
DESIGN FEATURES

FEATURES

1. Fully Bore with seat diameter as DN+2 mm
2. Stable working even if the flow close to Zero
3. High performance and strength Nylon enforce diaphragm
4. One Million cycle test and 64 bar burst test

MAIN VALVE MATERIAL OPTION

- Ductile iron (DI): DN40-1200
- SUS304 (S3) or SUS316 (S6) or Duplex (SD) or Carbon Steel (CS) or Bronze (BR): DN40-400
- Aluminum (AL): DN40-200



:□□□□

□□□□□□ □□□□ □□□□ □□□□ □□ □□□□ □□□□ □□□□ □□□□ □□ □□□□
 □□□□ □□ □□□□ □□□□ □□□□ □□ □□ □□□□ □□ □□□□ □□ □□□□
 □□□□ □□□□ □□□□ □□□□ □□□□□□□□ □□□□
 □□□□ □□ □□ □□□□ □□□□□□ □□□□ □□ □□□□ 100000 □□□□□□ -
 □□□□□□ □□□□ □□ □□□□□□ □□ □□□□ 5 -

000000 00000000 0000 000000 0000 CNC

000000 0000 000000000 00000000 000000000 00000 000000 000000 GSK 0 WIS

00000000 000000000 000000000 000000000

0000 0.5 000000 0000 :000000 00000000 -

1.1 000000 00000000xpn+1 0000

1.5 :00 00000000 -xpn+1 0000

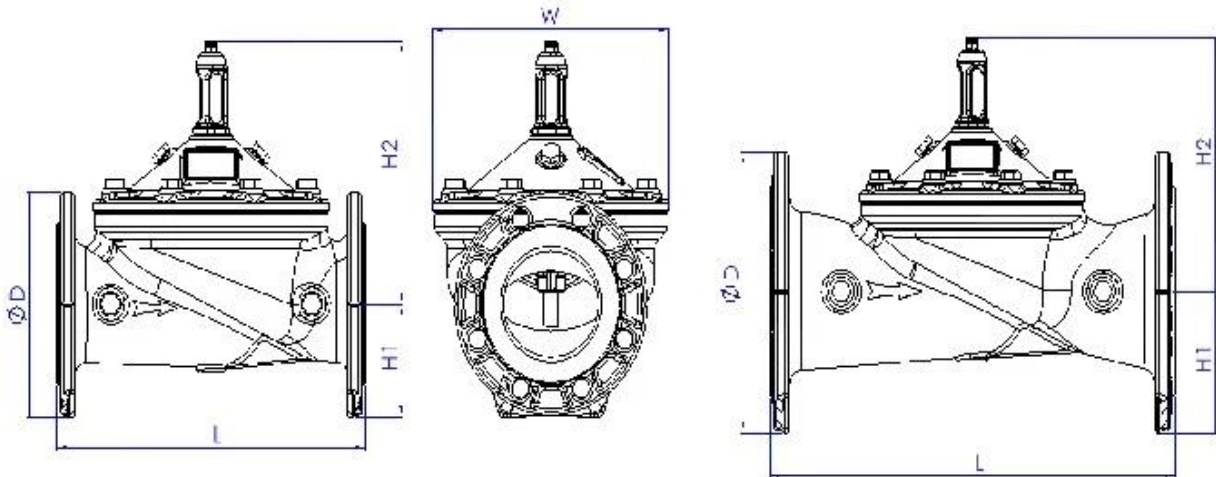
0000 0.2 -/+ :000000 00000000 0000000000 -

0000000000 00 00000 000000 00000000 0 000000/0000 1000 0000000000 0000000000 0000 00

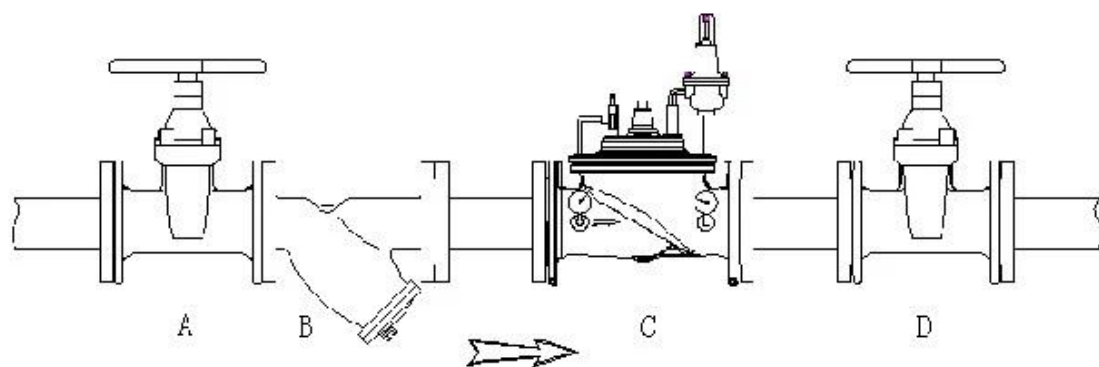
0000000000 0000000000 0000000000 0000000000 00000000

0000000 00 00000000 000000 WRAS/KTW/NSF/FDA/ACS 000000 0000 00000000

Size	DN40-DN1200
Working Medium	Water
Temperature	0°C~70°C
Material	Ductile Iron/Stainless Steel/Cast Steel/Bronze/Aluminum Alloy
Design Standards	CJ/T 219 & JB/T 10674 & EN 1074-5
Pressure Level	PN10, PN16, PN25
Stress Test Standard	GB/T 13927 & ISO 5208 &EN12266-1
Flange drilling standard	GB17241.6; EN1092-2; ISO7005-2; ANSI / JIS / AS2129
Structure Length	GB 12221 & EN558-1



DN	L	H	H1	DN	L	H	H1
40	230	139	85	250	730	476	205
50	230	139	85	300	850	526	232
65	290	159	95	350	980	585	262
80	310	179	102	400	1100	624	292
100	350	214	112	500	1250	720	360
125	400	278	127	600	1450	835	425
150	480	333	145	800	1850	1110	515
200	600	407	172	1000	2250	1350	630



□□□□□□ □□□□□

.□□□ □ □□□□□□□□ □□□□□□ □□□ □□□□□□ □□□□□□ □□□□□□ □□□□□□

□□□□□ □□□□

□□□□□ □□□ □□□□□□ □□ □□□□ □□ □□□□ - □□□□ □□□□□□ □□□ □□□□□ □□□ □□□ □□ □□□□ □□ □□□□ □□□ □□□□ □□□ □□□□□ □□ □□□□□ □□ □□□□□ □□□ □□□□□□ □□□ □□□□□□ □□□.



مجال الأعمال: منتجات التحكم في السوائل والتكنولوجيا ومنتجات حماية البيئة ا

المتقدمة ، وخلايا العمليات المهنية ، ومعدات اللحام الواسعة المدى ، وخطوط التجميع التلقائية CNC مراكز تصنيع اا والطلاء.

الوحدة المرجعية القياسية في الصين ، للمشاركة في تطوير معايير صناعة الصمامات ذات الصلة ااا.

أنشأنا مركزًا للبحث والتطوير في هيوستن ، تكساس ، في الولايات المتحدة اااا.

معيار المنتج v: GB ، German Standard ، American Standard ، Tuv CE ، ISO 9001 ، ADWO-2000 ، TS ، PED ، WRC WRAS ، KTW ، API 6D ، API609.

السادس الإنتاج الرئيسي: صمام فراشة، صمام الكرة ، صمام بوابة ، صمام فحص ، صمامات الكرة الأرضية ، تجهيزات الأنابيب ، مشغل يدوي / هوائي / كهربائي ، أجزاء الصمام



Exhibition Photos



Our Certificates



التعليمات

س: إذا كنت بحاجة إلى اقتباس ، فما هي المعلومات التي نحتاجها؟

A: نظام التطبيقات. مواد الصمامات ، درجة الحرارة ، الضغط ، المتوسط A:

س: هل يمكنك توفير المحركات ، ماذا لديك؟

A: المحركات تتبنى تكنولوجيا الولايات المتحدة الأمريكية. RKSfluid. الهوائية ، الكهربائية ، صمامات الملف اللولبي A: الذي تحتاجه ، فقط أخبرنا.

س: ما هي قدرتك الإنتاجية؟

على أربعة مصانع يمكن أن توفر المنتجات التي تحتاجها. RKSfluid ج: يحتوي

س: مهلة الإنتاج

ج: المنتجات العادية لها مخزون في 2 ~ 5 أيام عمل. قاعدة مخصصة على حاجتك.

س: موك

لجميع المنتجات. ج: 1 PC

س: ماذا عن ضمان الجودة؟

ج: اختبار جودة 100 % قبل التسليم ، ضمان لمدة عامين. تأكد من سلامة العمل في النظام. TUV ، API ، WRAS ، CE ، ISO. حصلنا على شهادة

DIN , ASME , BS EN , JIS , API , AWWA. يتوافق المعيار مع

س: كيف يمكنك تقديم خدمة عالية الجودة لعملائنا؟

A: RKSfluid الخاصة تجارب 20 عامًا وأكثر من 70 مهندسًا للبحث والتطوير يوفرون الدعم الفني واختيار النماذج وتوجيهات التثبيت لك.