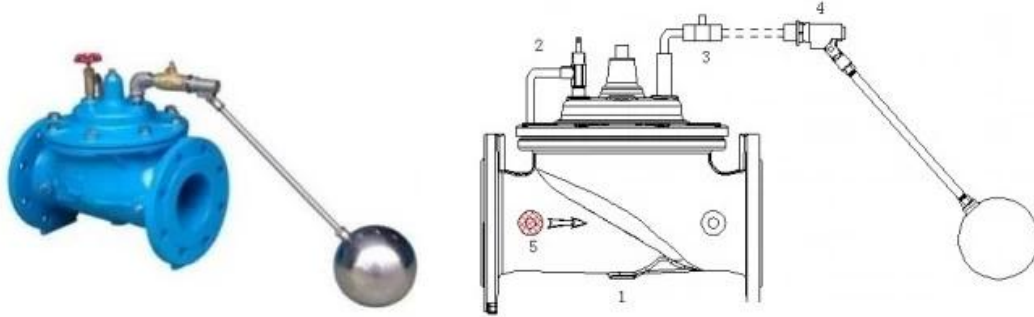
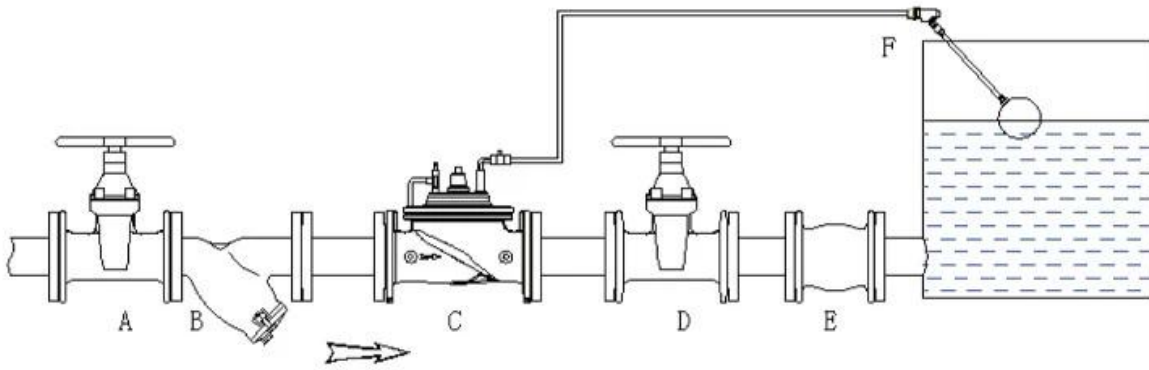


الصمام العائم هو صمام غير معدل يتحكم بدقة في مستوى السائل في الخزانات. تم تصميم هذا الصمام ليفتح بالكامل عندما يصل مستوى السائل إلى نقطة منخفضة محددة مسبقًا، ويغلق بإحكام بالتنقيط عندما يصل المستوى إلى نقطة عالية محددة مسبقًا. يتم تثبيت الطيار العائم عن بعد داخل الخزان. إنه صمام غشائي يتم تشغيله هيدروليكيًا مع آلية التحكم والتعويم المثبتة على غطاء الصمام الرئيسي.



1. الصمام الرئيسي. 2. عمود الصمام. 3. مقعد الصمام. 4. غرفة العائم. 5. غرفة العائم.



A. صمام رئيسي. B. Y. C. غرفة العائم. D. صمام رئيسي. E. عمود الصمام. F. غرفة العائم.

الميزات القياسية

1. صمام رئيسي بغرفة واحدة ونوع الكرة الأرضية؛
2. EN-GJS-500-7. الجسم وغطاء المحرك من حديد الدكتايل
3. CF8/SUS304. مقعد وعمود
4. EPDM. والحجاب الحاجز. حشية
5. طلاء مسحوق الايبوكسي. WRAS.
6. بي إن 10/16/25

الاسم المميز	ل	ح	1ح	الاسم المميز	ل	ح	1ح
40	230	139	85	250	730	476	205

50	230	139	85	300	850	526	232
65	290	159	95	350	980	585	262
80	310	179	102	400	1100	624	292
100	350	214	112	500	1250	720	360
125	400	278	127	600	1450	835	424
150	480	233	145	800	1850	1110	515
200	600	407	172	1000	2250	1350	630

أبرز النقاط:

1. تتحمل بالكامل بقطر المقعد الاسم المميز 2 مم
2. عمل مستقر حتى لو كان التدفق قريباً من الصفر
3. عالية الأداء والقوة النايلون فرض الحجاب الحاجز
4. اختبار المليون دورة واختبار انفجار 64 بار
- أعلى من اختبار المنتج القياسي، 6. (ACD) وجهاز مضاد للتجويف (RB) تقليل التجويف، (FB) 5. التجويف الكامل
- 1.1 بار 1 * PN 6.1 اختبار المقعد:
- 1.5 بار 1 * PN 6.2 اختبار القوة:
- 6.3 اختبار الختم بالضغط المنخفض: 0.2 بار
7. اختبار الكمبيوتر التلقائي مع حساس 1000 هرتز
8. صمام التحكم الذكي ونظام الحلول 9. حل خاص للدعم الفني



COMPANY INFORMATION



١. مجال العمل: منتجات التحكم في السوائل والتكنولوجيا ومنتجات حماية البيئة

٢. متقدمة، وخلايا معالجة احترافية، ومعدات لحام واسعة النطاق، وخطوط تجميع وطلاء CNC مراكز تصنيع أوتوماتيكية.

٣. الوحدة المرجعية القياسية الصينية، للمشاركة في تطوير معايير صناعة الصمامات ذات الصلة

٤. لقد أنشأنا مركزًا للبحث والتطوير في هيوستن، تكساس، في الولايات المتحدة

٥. معيار المنتج: GB، المعيار الأمريكي، المعيار الألماني، TUV CE، ISO 9001، ADWO-2000، TS، PED، WRC WRAS، KTW، API 6D، API609.

٦. الإنتاج الرئيسي: صمام الفراشة، الصمام الكروي، صمام البوابة، صمام الفحص، الصمامات الأرضية، تجهيزات الأنابيب، المحرك اليدوي / الهوائي / الكهربائي، أجزاء الصمام

COMPANY FACTORY



01

21 years of professional experience

03

Independent research and development team
28 top senior professional researchers

05

100% high level ex-factory inspection

07

2 years quality assurance, repair and replacement

4 factories

02

2 professional testing centers

04

High quality imported materials

06

COMPANY QUALIFICATION



COMPANY EXHIBITION



Partners



Delivery



Payment



التعليمات

س: إذا كنت بحاجة إلى عرض أسعار، ما هي المعلومات التي نحتاجها؟
ج: مواد الصمامات، درجة الحرارة، الضغط، الوسط، نظام التطبيق.

س: هل يمكنك توفير المحركات، ما لديك؟

المحركات تعتمد تكنولوجيا الولايات المتحدة RKSfluid. ج: صمامات هوائية، كهربائية، هيدروليكية، صمامات لولبية الأمريكية. ما تحتاجه، فقط أخبرنا.

س: ما هي قدرتك الإنتاجية؟

لديها أربعة مصانع يمكنها توفير المنتجات التي تحتاجها. RKSfluid أ:

س: مهلة الإنتاج

ج: المنتجات العادية لديها مخزون في 2 ~ 5 أيام عمل. قاعدة مخصصة حسب حاجتك.

س: موك

ج: 1 قطعة لجميع المنتجات.

س: ماذا عن ضمان الجودة؟

ج: اختبار الجودة بنسبة 100% قبل التسليم، ضمان لمدة عامين. ضمان سلامة عمل النظام الخاص بك.
شهادة TUV, API, WRAS, CE, ISO. لقد حصلنا على شهادة
DIN, ASME, BS EN, JIS, API, AWWA. يتوافق المعيار مع

س: كيف يمكنك تقديم خدمة عالية الجودة لعملائنا؟

تمتلك 20 عامًا من الخبرة وأكثر من 70 مهندسًا للبحث والتطوير يقدمون لك الدعم الفني واختيار RKSfluid أ:

النماذج وإرشادات التثبيت.