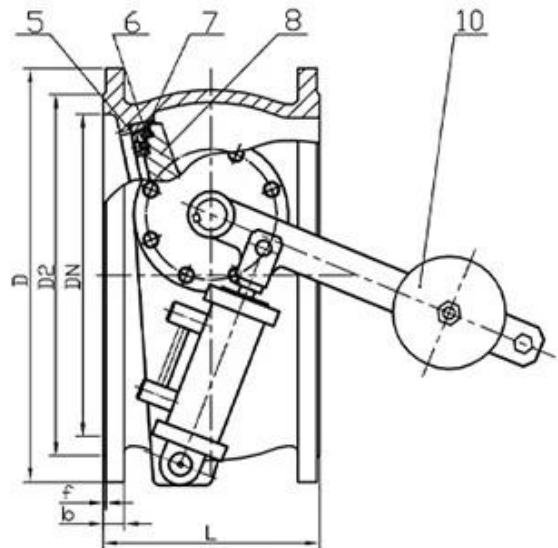
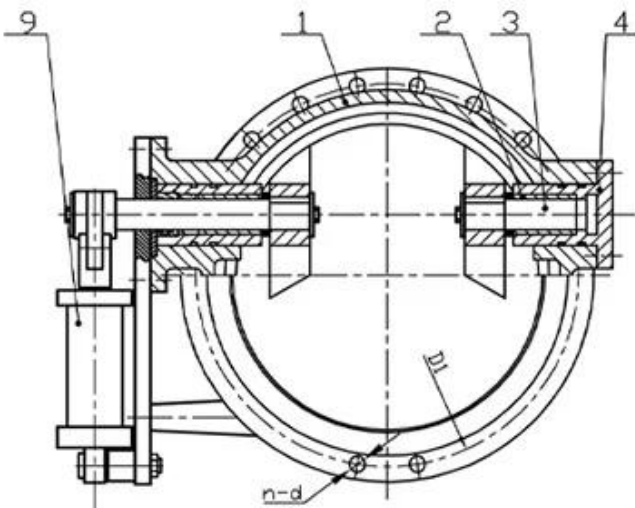


## PRODUCT STRUCTURE

### Features

- Size range DN100-1200mm
- Standard-ISO/ BS/DIN /AWWA/API
- Tests standard-BS EN 12266-1
- Body-Ductile Iron/Cast Iron/Stainless Steel/WCB
- Body Ring-SS420/SS304/SS316
- Disc Ring-EPDM
- Shaft-420/S5431/SS316
- Fusion bonded epoxy coating- Min 300 Microns

This series tilting check valves are suitable to be used at the exit of the pump whose medium is water. It is used to prevent or reduce medium back from water hammer. So it can protect the pipeline system. Suitable temperature  $\leq 80^{\circ}\text{C}$



# APPLICATION SCENARIO



Industrial water application



Power plant



Sea water desalination



Water treatment



Water supply and drainage



HAVC



Food and drug



Water transport



# COMPANY FACTORY



## COMPANY INFORMATION



مجال العمل: منتجات التحكم في السوائل والتكنولوجيا ومنتجات حماية البيئة ا

المتقدمة ، وخلايا العمليات المهنية ، ومعدات اللحام الواسعة المدى ، وخطوط التجميع التلقائية CNC مراكز تصنيع اا والطلاء.

الوحدة المرجعية القياسية في الصين ، للمشاركة في تطوير معايير صناعة الصمامات ذات الصلة ااا.

أنشأنا مركزًا للبحث والتطوير في هيوستن ، تكساس ، في الولايات المتحدة اااا.

معيار المنتج v: GB ، German Standard ، American Standard ، Tuv CE ، ISO 9001 ، ADWO-2000 ، TS ، PED ، WRC WRAS ، KTW ، API 6D ، API609.

السادس الإنتاج الرئيسي: صمام الفراشة ، صمام الكرة ، صمام البوابة ، صمام فحص ، صمامات الكرة الأرضية ، تجهيزات الأنابيب ، مشغل يدوي / هوائي / كهربائي ، أجزاء الصمام.

01

21 years of professional experience

03

Independent research and development team  
28 top senior professional researchers

05

100% high level ex-factory inspection

07

2 years quality assurance, repair and replacement

4 factories

02

2 professional testing centers

04

High quality imported materials

06

# COMPANY QUALIFICATION



## COMPANY EXHIBITION



## Partners



Delivery



Payment



## التعليمات

**س: إذا كنت بحاجة إلى اقتباس ، فما هي المعلومات التي نحتاجها؟**

A: مواد الصمامات ، درجة الحرارة ، الضغط ، المتوسط ، نظام التطبيقات. A:

**س: هل يمكنك توفير المحركات ، ماذا لديك؟**

A: المحركات تتبنى تكنولوجيا الولايات المتحدة RKSfluid. الهوائية ، الكهربائية ، صمامات الملف اللولبي الأمريكية. الذي تحتاجه ، فقط أخبرنا.

**س: ما هي قدرتك الإنتاجية؟**

على أربعة مصانع يمكن أن توفر المنتجات التي تحتاجها. RKSfluid ج: يحتوي

**س: مهلة الإنتاج**

ج: المنتجات العادية لها مخزون في 2 ~ 5 أيام عمل. قاعدة مخصصة على حاجتك.

**س: مو**

لجميع المنتجات. PC: 1

**س: ماذا عن ضمان الجودة؟**

ج: اختبار جودة 100 % قبل التسليم ، ضمان لمدة عامين. تأكد من سلامة العمل في النظام.

TUV ، API ، WRAS ، CE ، ISO. حصلنا على شهادة

DIN ، ASME ، BS EN ، JIS ، API ، AWWA. يتوافق المعيار مع



**س: كيف يمكنك تقديم خدمة عالية الجودة لعملائنا؟**

A: RKSfluid ONWER 20 YERSTRESS مهندس 70 من تجارب وأكثر من R&D اختيار النماذج يوفرون الدعم الفني واختيار النماذج تجارب وأكثر من 70 مهندس RKSfluid ONWER 20 YERSTRESS وتوجيهات التثبيت لك.