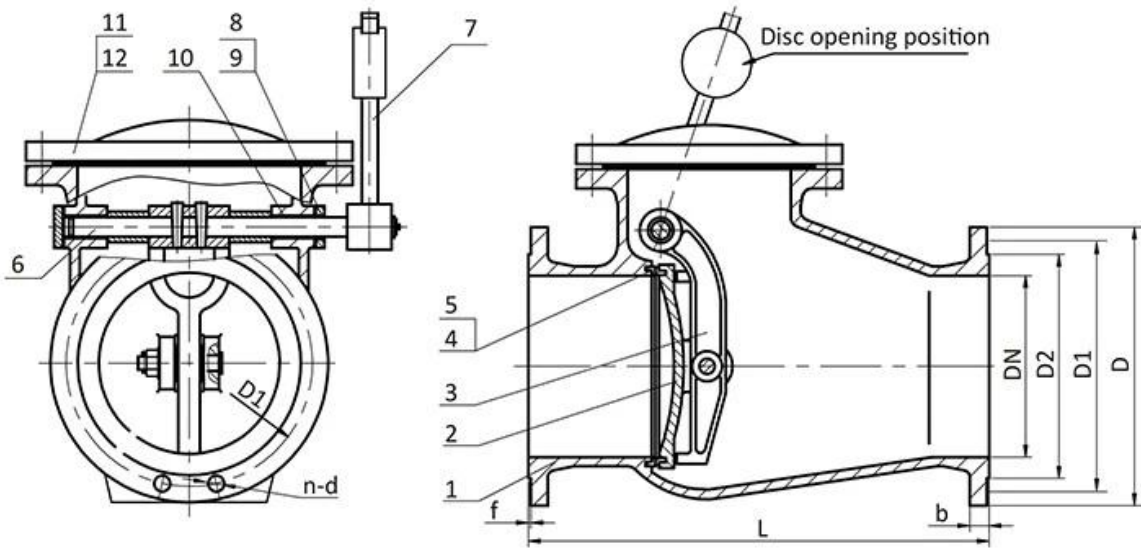


| | |
|--------------------|-------------------------|
| 12334 | 12334 |
| EN1092-2:1997 | ب.ن 10 EN1092-2:1997 بس |
| DIN3202 F6 | DIN3202 F6 |
| BS EN 12266-1:2003 | BS EN 12266-1:2003 |
| | |
| | |
| | |
| | |
| PN | 16 10 |
| | DN50-DN1600 |



APPLICATION SCENARIO



Industrial water application



Power plant



Sea water desalination



Water treatment



Water supply and drainage



HAVC



Food and drug



Water transport



COMPANY INFORMATION



- I 本公司 承接 各種 機械 加工 業務 及 各種 機械 設備 的 安裝 及 維修 業務 : 承接 各種 機械 加工 業務 .
- II 承接 各種 機械 CNC 加工 業務 承接 各種 機械 設備 的 安裝 及 維修 業務 承接 各種 機械 設備 的 安裝 及 維修 業務 承接 各種 機械 設備 的 安裝 及 維修 業務 .
- III 承接 各種 機械 加工 業務 承接 各種 機械 設備 的 安裝 及 維修 業務 承接 各種 機械 設備 的 安裝 及 維修 業務 承接 各種 機械 設備 的 安裝 及 維修 業務 .
- IV 承接 各種 機械 加工 業務 承接 各種 機械 設備 的 安裝 及 維修 業務 承接 各種 機械 設備 的 安裝 及 維修 業務 承接 各種 機械 設備 的 安裝 及 維修 業務 .
- V 承接 各種 機械 加工 業務 : GB 承接 各種 機械 設備 的 安裝 及 維修 業務 TUV CE ISO 9001 ADWO-2000 TS PED WRC WRAS KTW API 6D API609.
- VI 承接 各種 機械 加工 業務 承接 各種 機械 設備 的 安裝 及 維修 業務 承接 各種 機械 設備 的 安裝 及 維修 業務 承接 各種 機械 設備 的 安裝 及 維修 業務 . 承接 各種 機械 加工 業務 / 承接 各種 機械 設備 的 安裝 及 維修 業務 承接 各種 機械 設備 的 安裝 及 維修 業務 承接 各種 機械 設備 的 安裝 及 維修 業務 .



COMPANY EXHIBITION



COMPANY QUALIFICATION



Partners



