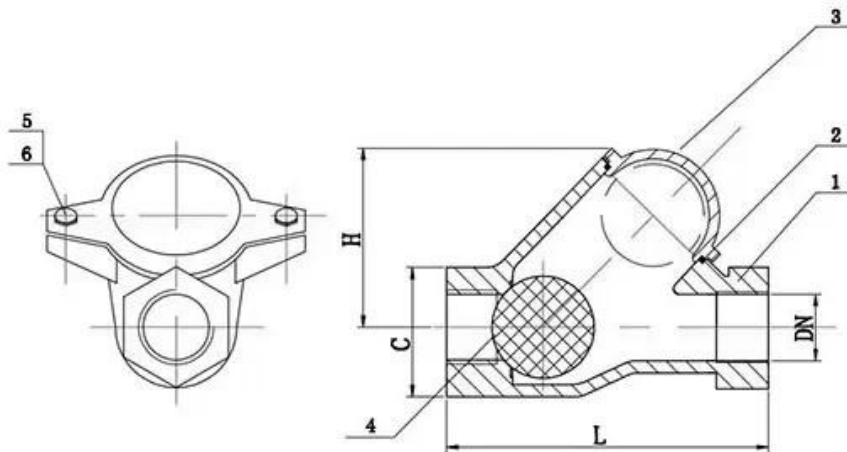


此閘門係採用鑄鋼製造，其構造簡單，操作方便，且能適應各種管徑之需求。其閘門之高度可調整，且其閘門之重量可調整，以適應不同之管徑。其閘門之高度可調整，且其閘門之重量可調整，以適應不同之管徑。其閘門之高度可調整，且其閘門之重量可調整，以適應不同之管徑。

.閘門/閘門 係採用鑄鋼製造，其構造簡單，操作方便，且能適應各種管徑之需求。其閘門之高度可調整，且其閘門之重量可調整，以適應不同之管徑。其閘門之高度可調整，且其閘門之重量可調整，以適應不同之管徑。

閘門	1171 個
閘門	2-1092 個
閘門 閘門	1-12266 個
閘門	閘門 閘門
閘門	閘門
閘門 閘門	0-80 閘門 閘門
閘門 閘門	11/18 閘門
閘門 閘門	15/24 閘門
閘門 閘門	10/16 閘門
閘門	DN40-DN500
閘門	閘門 閘門



號.	名稱	規格
1	閘門	GGG25/GGG40
2	閘門	閘門/閘門
3	閘門	GGG25/GGG40
4	閘門	閘門/閘門
5	閘門	閘門 閘門 閘門
6	閘門	閘門 閘門 閘門

DN (mm)	25	32	40	50	65	80
閘門 閘門	125	132	145	174	200	243
閘門	75	75	85	126	113	165

COMPANY INFORMATION



١. مجال العمل: منتجات التحكم في السوائل والتكنولوجيا ومنتجات حماية البيئة

٢. متقدمة، وخلايا معالجة احترافية، ومعدات لحام واسعة النطاق، وخطوط تجميع وطلاء CNC مراكز تصنيع أوتوماتيكية.

٣. الوحدة المرجعية القياسية الصينية، للمشاركة في تطوير معايير صناعة الصمامات ذات الصلة

٤. لقد أنشأنا مركزًا للبحث والتطوير في هيوستن، تكساس، في الولايات المتحدة

٥. معيار المنتج: GB، المعيار الأمريكي، المعيار الألماني، TUV CE، ISO 9001، ADWO-2000، TS، PED، WRC WRAS، KTW، API 6D، API609.

٦. الإنتاج الرئيسي: صمام الفراشة، الصمام الكروي، صمام البوابة، صمام الفحص، الصمامات الأرضية، تجهيزات الأنابيب، المحرك اليدوي / الهوائي / الكهربائي، أجزاء الصمام

COMPANY FACTORY



SHIPPING PACKAGING



COMPANY QUALIFICATION



COMPANY EXHIBITION



Partners



Delivery



Payment



التعليمات

س: إذا كنت بحاجة إلى عرض أسعار، ما هي المعلومات التي نحتاجها؟
ج: مواد الصمامات، درجة الحرارة، الضغط، الوسط، نظام التطبيق.

س: هل يمكنك توفير المحركات، ما لديك؟

المحركات تعتمد تكنولوجيا الولايات المتحدة RKSfluid. ج: صمامات هوائية، كهربائية، هيدروليكية، صمامات لولبية الأمريكية. ما تحتاجه، فقط أخبرنا.

س: ما هي قدرتك الإنتاجية؟

لديها أربعة مصانع يمكنها توفير المنتجات التي تحتاجها. أ: RKSfluid

س: مهلة الإنتاج

ج: المنتجات العادية لديها مخزون في 2 ~ 5 أيام عمل. قاعدة مخصصة حسب حاجتك.

س: موك

ج: 1 قطعة لجميع المنتجات.

س: ماذا عن ضمان الجودة؟

ج: اختبار الجودة بنسبة 100% قبل التسليم، ضمان لمدة عامين. ضمان سلامة عمل النظام الخاص بك.
TUV, API, WRAS, CE, ISO. لقد حصلنا على شهادة
يتوافق المعيار مع DIN, ASME, BS EN, JIS, API, AWWA.

س: كيف يمكنك تقديم خدمة عالية الجودة لعملائنا؟

تمتلك 20 عامًا من الخبرة وأكثر من 70 مهندسًا للبحث والتطوير يقدمون لك الدعم الفني واختيار RKSfluid: أ. النماذج وإرشادات التثبيت.