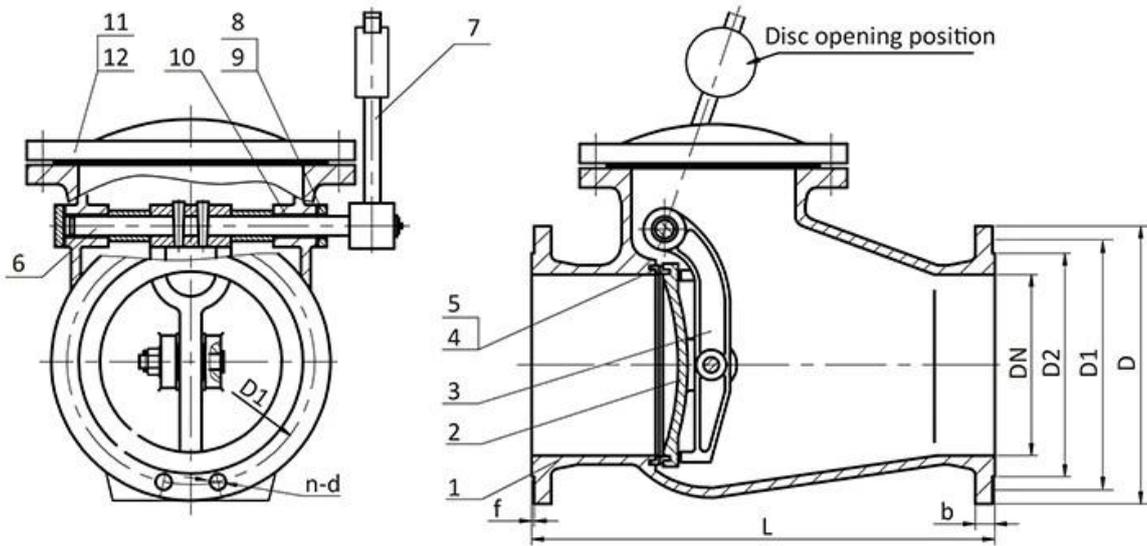


.....  
.....

.....

.....	12334 .....
.....	ب.ن.10 EN1092-2:1997 بس
.....	DIN3202 F6
.....	BS EN 12266-1:2003 .....
.....	.....
.....	.....
.....	≥80 .....
<b>PN</b>	16 .....
.....	DN50-DN1600



### APPLICATION SCENARIO

Industrial water application	Power plant	Sea water desalination	Water treatment	Water supply and drainage	HAVC	Food and drug	Water transport



## COMPANY INFORMATION



I 本公司 承接 各種 機械 加工 業務 及 各種 機械 設備 的 安裝 及 維修 業務 : 承接 各種 機械 加工 業務。

II 承接 各種 CNC 機械 加工 業務 及 各種 機械 設備 的 安裝 及 維修 業務 承接 各種 機械 加工 業務 承接 各種 機械 加工 業務 承接 各種 機械 加工 業務。

III 承接 各種 機械 加工 業務 及 各種 機械 設備 的 安裝 及 維修 業務 承接 各種 機械 加工 業務 承接 各種 機械 加工 業務 承接 各種 機械 加工 業務。

IV 承接 各種 機械 加工 業務 及 各種 機械 設備 的 安裝 及 維修 業務 承接 各種 機械 加工 業務 承接 各種 機械 加工 業務 承接 各種 機械 加工 業務。

V 承接 各種 機械 加工 業務 : GB 承接 各種 機械 加工 業務 承接 各種 機械 加工 業務 承接 各種 機械 加工 業務 TUV CE ISO 9001 ADWO-2000 TS PED WRC WRAS KTW API 6D API609.

VI 承接 各種 機械 加工 業務 承接 各種 機械 設備 的 安裝 及 維修 業務 承接 各種 機械 加工 業務 承接 各種 機械 加工 業務 承接 各種 機械 加工 業務 : 承接 各種 機械 加工 業務 .承接 各種 機械 加工 業務 / 承接 各種 機械 加工 業務 / 承接 各種 機械 加工 業務 承接 各種 機械 加工 業務 承接 各種 機械 加工 業務



## COMPANY EXHIBITION



# COMPANY QUALIFICATION



## Partners



