





Air Release valve

Size range:DN25–DN300

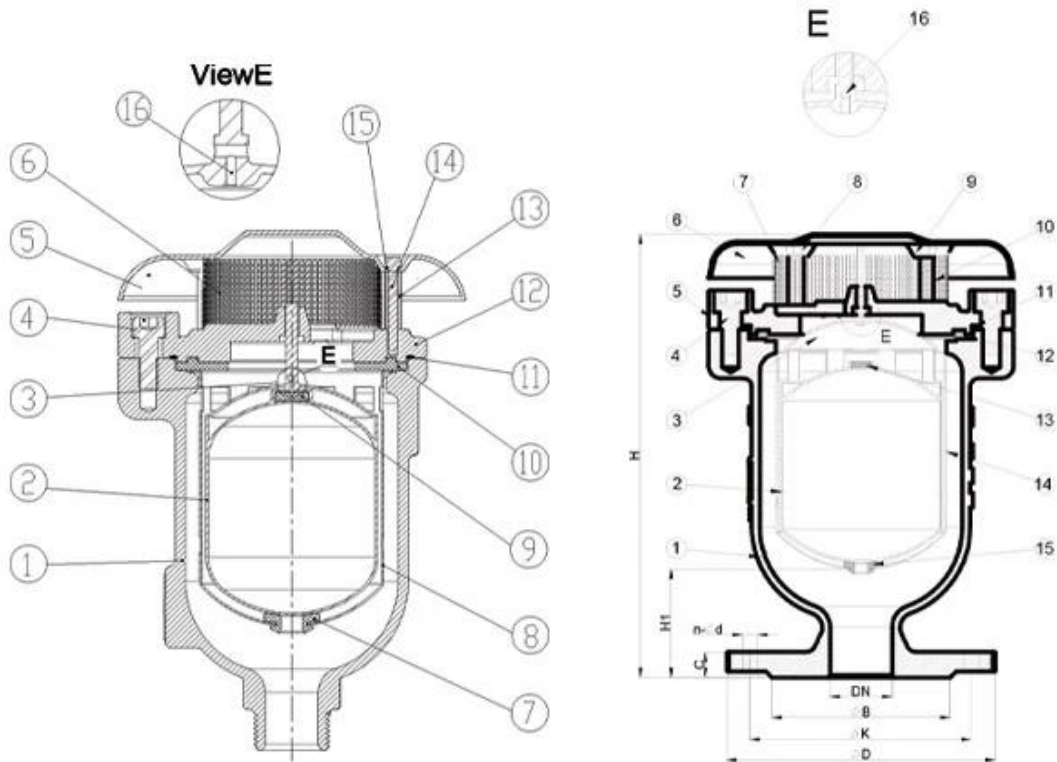
Pressure ratings:PN10 PN16

Body:Ductile Iron

Trim:SS304 SS316 etc

Connection:ARVS/KARS–BPT threaded, KARX–Flanged

Working temperature: $-10^{\circ}\text{C}\sim+80^{\circ}\text{C}$



DN25–DN50

DN50–DN300

說明:

1. 此類產品係根據歐洲標準設計，其結構、材料、尺寸均符合歐洲標準，且其性能優越，耐用可靠。
2. 此類產品係根據歐洲標準設計，其結構、材料、尺寸均符合歐洲標準，且其性能優越，耐用可靠。
3. 此類產品係根據歐洲標準設計，其結構、材料、尺寸均符合歐洲標準，且其性能優越，耐用可靠。
4. 此類產品係根據歐洲標準設計，其結構、材料、尺寸均符合歐洲標準，且其性能優越，耐用可靠。
5. 此類產品係根據歐洲標準設計，其結構、材料、尺寸均符合歐洲標準，且其性能優越，耐用可靠。

COMPANY QUALIFICATION



COMPANY EXHIBITION



Partners



Delivery



Payment



:□□□□□□□□

□□□□□□□□ □□□□ □□□□□□□□ □□ □□ □□□□□□ □□ □□ □□□□ □□ □□ □□ :□

.□□□□□□ □□□□ □□□□□□ □□□□□□ □□□□ □□□□□□□□ □□□□ :□

□□□□□ □□ □□□□□□□□ □□□□□ □□□□ □□ :□

□□□□□□ □□□□□□ □□□□□□□□□□ □□□□□□□□ □□□□□□ □□□□□□ :□. RKSfluid □□□□□□□□□□ □□□□□□□□□□

.□□□□□□ □□□ □□□□□□□□ □□□□□□□□ □□□□□□□□

□□□□□□□□□□ □□□□□ □□ □□ □□ :□

