



000000 00000000 0000 000000 0000 CNC

000000 0000 00000000 00 000000000000 000000000000 000000 000000 000000 GSK & WIS

00000000 0000000000 0000000000

0000 0.5 0000000000 00000000 :00000000 00000000 -

1.1 0000 00000000xpn + 1 0000

1.5 :00 00000000 -xpn + 1 0000

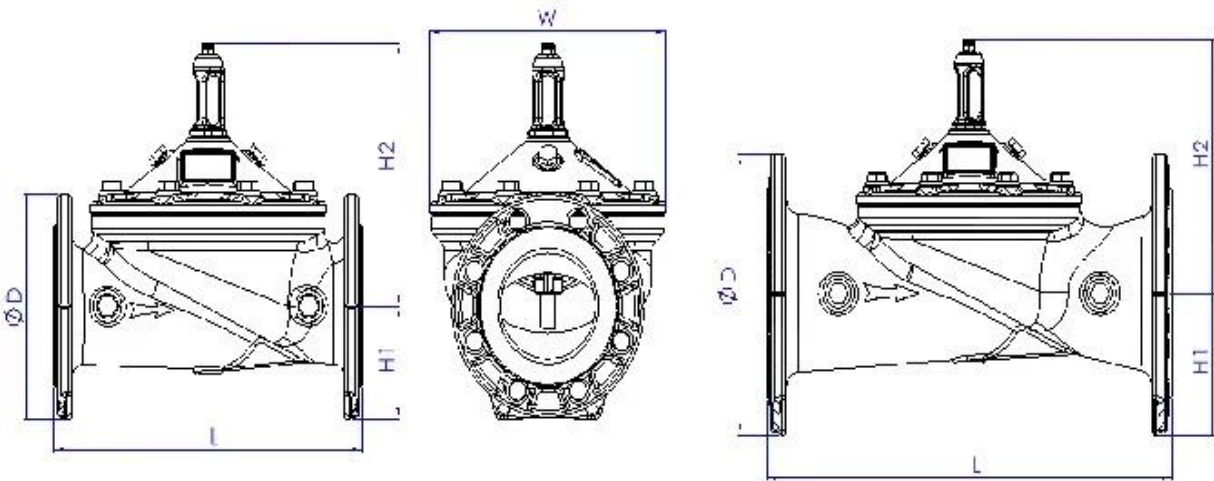
0000 0.2 -/+ :000000000000 00000000 0000 -

0000000000 00 000000 000000 00 0000 00000000 / 0000 1000 0000000000 00000000 00 000000 0000000000

0000000000 000000000000 000000000000 00000000 000000

00000000 00 0000000000 000000 WRAS / KTW / NSF / FDA / ACS 000000000000 00000000 00000000

Size	DN40-DN1200
Working Medium	Water
Temperature	0°C~70°C
Material	Ductile Iron/Stainless Steel/Cast Steel/Bronze/Aluminum Alloy
Design Standards	CJ/T 219 & JB/T 10674 & EN 1074-5
Pressure Level	PN10, PN16, PN25
Stress Test Standard	GB/T 13927 & ISO 5208 &EN12266-1
Flange drilling standard	GB17241.6; EN1092-2; ISO7005-2; ANSI / JIS / AS2129
Structure Length	GB 12221 & EN558-1







مجال الأعمال: منتجات التحكم في السوائل والتكنولوجيا ومنتجات حماية البيئة أ

المتقدمة ، وخلايا العمليات المهنية ، ومعدات اللحام الواسعة المدى ، وخطوط التجميع التلقائية CNC مراكز تصنيع إيا والطلاء.

الوحدة المرجعية القياسية في الصين ، للمشاركة في تطوير معايير صناعة الصمامات ذات الصلة إيا.

أنشأنا مركزًا للبحث والتطوير في هيوستن ، تكساس ، في الولايات المتحدة إيا.

معيار المنتج: GB ، German Standard ، American Standard ، Tuv CE ، ISO 9001 ، ADWO-2000 ، TS ، PED ، WRC WRAS ، KTW ، API 6D ، API609.

السادس الإنتاج الرئيسي: صمام فراشة، صمام الكرة، بوابة صمام، صمام الاختيار، صمامات الكرة الأرضية، تركيبات الأنابيب، دليل / هوائي / محرك كهربائي، أجزاء صمام





## Exhibition Photos





## Our Certificates



### التعليمات

**س: إذا كنت بحاجة إلى اقتباس ، فما هي المعلومات التي نحتاجها؟**

A: ، نظام التطبيقات. مواد الصمامات ، درجة الحرارة ، الضغط ، المتوسط A:

**س: هل يمكنك توفير المحركات ، ماذا لديك؟**

A: المحركات تتبنى تكنولوجيا الولايات المتحدة الأمريكية. RKSfluid. الهوائية ، الكهربائية ، صمامات الملف اللولبي A: الذي تحتاجه ، فقط أخبرنا.

**س: ما هي قدرتك الإنتاجية؟**

على أربعة مصانع يمكن أن توفر المنتجات التي تحتاجها. RKSfluid ج: يحتوي

**س: مهلة الإنتاج**

ج: المنتجات العادية لها مخزون في 2 ~ 5 أيام عمل. قاعدة مخصصة على حاجتك.

**س: موك**

لجميع المنتجات. ج: 1

**س: ماذا عن ضمان الجودة؟**

a: اختبار الجودة قبل التسليم، 2 سنوات الضمان. تأكد من سلامة العمل في النظام. 100%: a: ISO ، CE ، WRAS ، API ، TUV حصلنا على شهادة

DIN , ASME , BS EN , JIS , API , AWWA. يتوافق المعيار مع

**س: كيف يمكنك تقديم خدمة عالية الجودة لعملائنا؟**

A: RKSfluid الخاصة تجارب 20 عامًا وأكثر من 70 مهندسًا للبحث والتطوير يوفرون الدعم الفني واختيار النماذج وتوجيهات التثبيت لك.