


## DESIGN FEATURES

### DURABLE

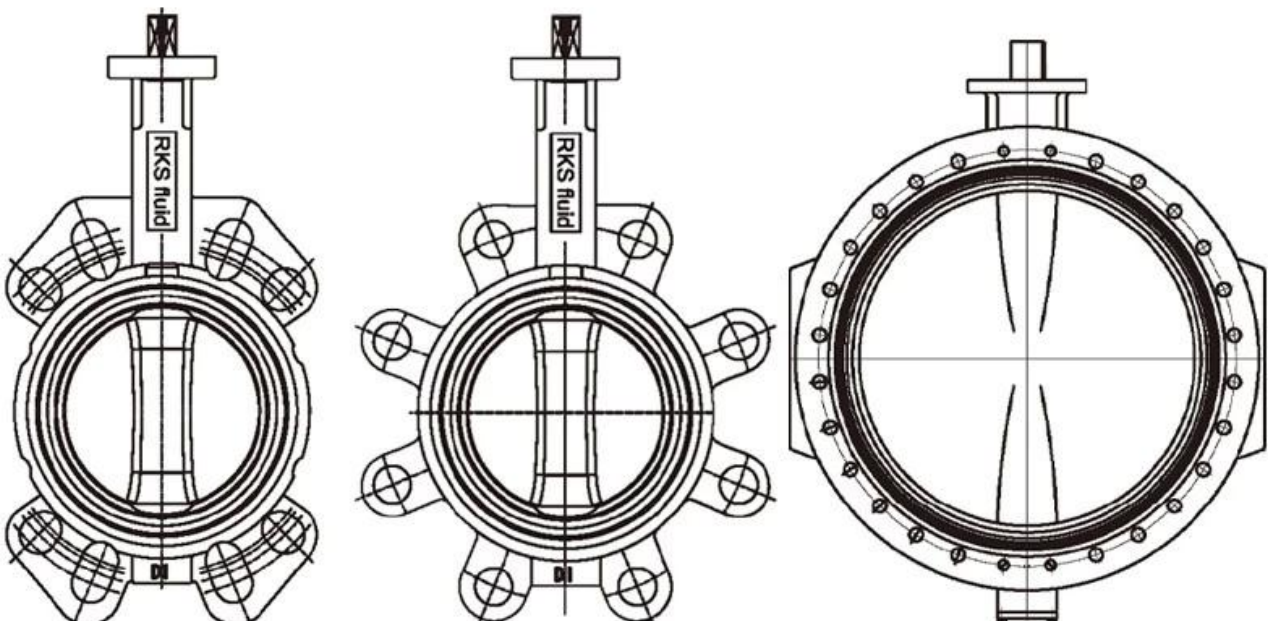
- No-pin connection, 1 pc blow-out proof stem
- DI/CI Nodularity over 95%

### ANTI-CORROSION

- Material: Epoxy powder:  Earth Best!
- Coating Thickness: 200-250µm
- Spraying temp: over 200°C. Doesn't fade, even wipe with diethyl ether

### QUALITY STANDARD

- 100% quality test, follow DIN, ASTM, JIS, GB/T, ISO, BS EN, API
- ONLY ONE Manufacturer get CE certification up to DN1800
- 2 years warranty. 15000 times On-off test, 30000 times Destructive experiment



# APPLICATION SCENARIO



Industrial water application



Power plant



Sea water desalination



Water treatment



Water supply and drainage



HAVC



Food and drug



Water transport





# COMPANY FACTORY



## COMPANY INFORMATION



مجال الأعمال التجارية: منتجات التحكم في السوائل، تكنولوجيا ومنتجات حماية البيئة ا

مراكز التصنيع باستخدام الحاسب الآلي المتقدمة، خلايا العملية المهنية، معدات اللحام واسعة النطاق، خطوط اا  
التجميع التلقائي والطلاء.

الوحدة المرجعية القياسية في الصين، للمشاركة في تطوير معايير صناعة الصمامات ذات الصلة ااا

أنشأنا مركزا للبحث والتطوير في هيوستن، تكساس، في الولايات المتحدة ااا

معيار المنتج اا: GB، المعيار الأمريكي، المعيار الألماني، TUV CE، ISO 9001، ADWO-2000، TS، PED، WRC  
WRAS، KTW، API 6D، API609.

السادس الإنتاج الرئيسي: [صمام فراشة](#)، صمام الكرة، صمام البوابة، صمام الاختيار، صمامات الكرة الأرضية، تركيبات  
الأنابيب، دليل / هوائي / محرك كهربائي، أجزاء الصمامات





## COMPANY QUALIFICATION



## COMPANY EXHIBITION



### التعليمات

**س: إذا كنت بحاجة إلى اقتباس، ما المعلومات التي نحتاجها؟**

a: صمامات المواد، درجة الحرارة، الضغط، نظام الوسيلة المتوسطة.

**س: هل يمكنك تقديم المشاريع، ما لديك؟**

a: مشغلات تعتمد تكنولوجيا الولايات المتحدة RKSfluid. هوائي، كهربائي، الهرظم، صمامات الملف اللولبي الأمريكية. التي تحتاجها، فقط أخبرنا.

**س: ما هي قدرتك الإنتاجية؟**

a: لديها أربعة نباتات يمكن أن توفر المنتجات التي تحتاجها. RKSfluid.

**س: مهلة الإنتاج**

a: المنتجات العادية لديها الأسهم في 2 ~ 5 أيام عمل. قاعدة مخصصة على حاجتك.

**س: مقتدى**

a: قطعة لجميع المنتجات. 1.

**س: ماذا عن ضمان الجودة؟**

a: اختبار الجودة قبل التسليم، 2 سنوات الضمان. ضمان سلامة عمل النظام الخاص بك. 100%.

شهادة ISO، WRAS، CE، API، TUV لدينا

عور. DIN، ASME، BS EN، JIS، API، قياسي يتوافق مع

**س: كيف يمكنك تقديم خدمة عالية الجودة لعملائنا؟**

a: تملك 20 عاما من الخبرة وأكثر من 70 مهندسين البحث والتطوير توفير الدعم الفني، اختيار النماذج RKSfluid.

وإرشادات التثبيت لك.