



## Air Release valve

Size range:DN25-DN300

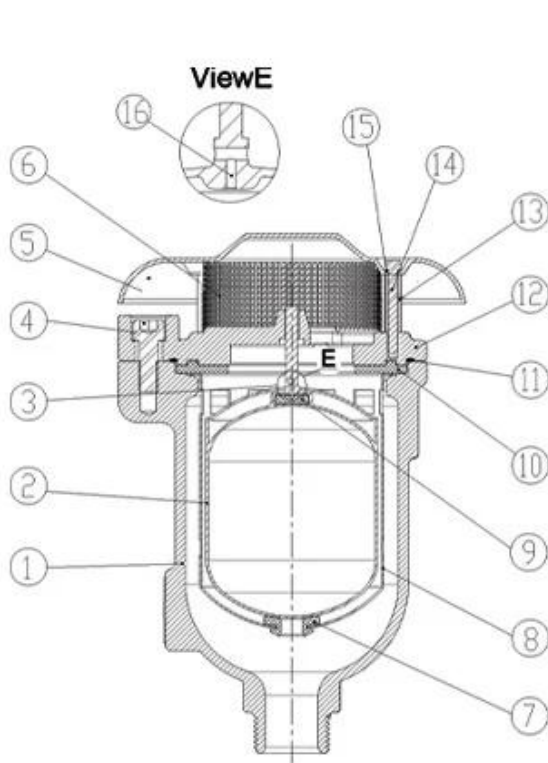
Pressure ratings:PN10 PN16

Body:Ductile Iron

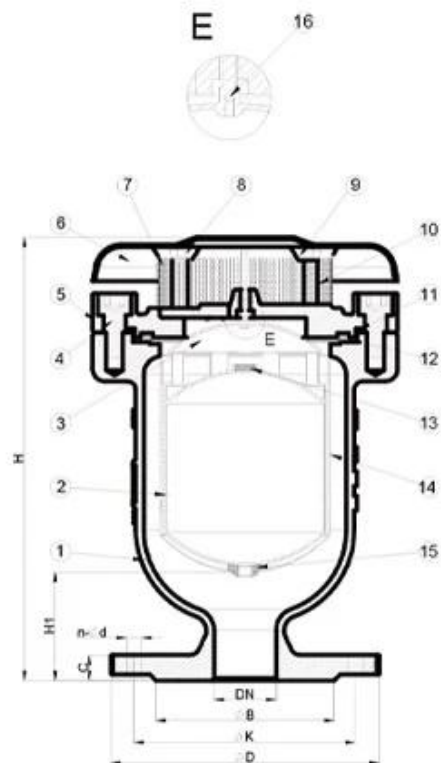
Trim:SS304 SS316 etc

Connection:ARVS/KARS-BPT threaded, KARX-Flanged

Working temperature: -10°C~+80°C



DN25-DN50



DN50-DN300

說明:

1. 閥體與閥蓋的密封面採用 O 型圈密封，閥蓋與閥體的密封面採用 O 型圈密封。
2. 閥蓋採用 Aerokinetic 原理，能自動排除空氣。
3. 閥蓋採用 Bottom Rubber Buffer 原理，能自動緩衝。
4. 閥蓋採用 4 個螺絲固定，能防止閥蓋鬆動。
5. 閥蓋採用 4 個螺絲固定，能防止閥蓋鬆動。

5. 閥蓋採用 4 個螺絲固定，能防止閥蓋鬆動。 .com 或 BS EN 1074-4

# COMPANY INFORMATION



RKSfluid 係由 1997 年開始，由 CNC 加工廠生產，其產品符合 Liaoning 省 GB 標準，並獲得 TUV 及 CE 認證。RKSfluid 係由 1997 年開始，由 CNC 加工廠生產，其產品符合 Liaoning 省 GB 標準，並獲得 TUV 及 CE 認證。

產品符合標準：GB、ISO、German and American Standard、TUV、CE、Adwo-2000、ISO9001、TS、API。

產品符合標準：GB、ISO、German and American Standard、TUV、CE、Adwo-2000、ISO9001、TS、API。

產品符合標準：GB、ISO、German and American Standard、TUV、CE、Adwo-2000、ISO9001、TS、API。

產品符合標準：GB、ISO、German and American Standard、TUV、CE、Adwo-2000、ISO9001、TS、API。

產品符合標準：GB、ISO、German and American Standard、TUV、CE、Adwo-2000、ISO9001、TS、API。

i. 產品符合標準：GB、ISO、German and American Standard、TUV、CE、Adwo-2000、ISO9001、TS、API。

ii. 產品符合標準：GB、ISO、German and American Standard、TUV、CE、Adwo-2000、ISO9001、TS、API。



## COMPANY QUALIFICATION



## COMPANY EXHIBITION



## Partners



### Delivery



### Payment



:□□□□□□□□

□□□□□□□□ □□□□ □□□□□□□□ □□ □□□ □ □□□□□□ □□□ □□□□□ □□□ □□□

A: .□□□□□□□□ □□□□ □ □□□□□□□ □ □□□□□ □ □□□□□□□ □□□□ □ □□□□□□□ □□□□

□□□□□ □□□□ □ □□□□□□□□ □□□□□ □□□□□ □□ □□

