







## Air Release valve

Size range:DN25–DN300

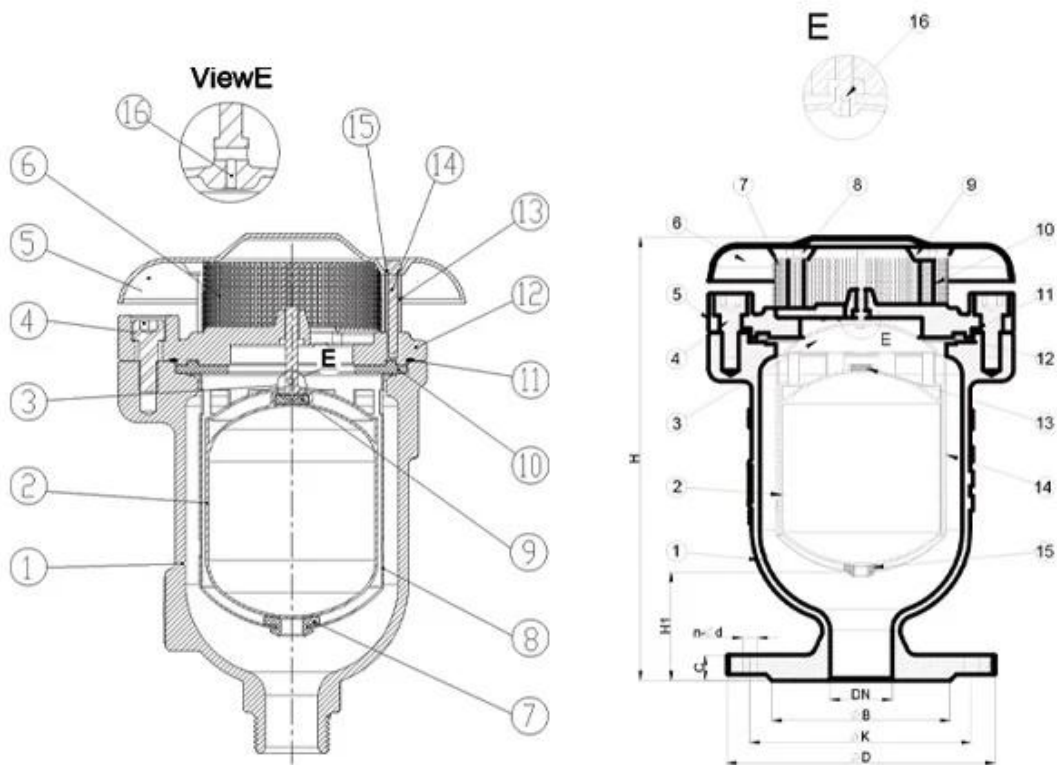
Pressure ratings:PN10 PN16

Body:Ductile Iron

Trim:SS304 SS316 etc

Connection:ARVS/KARS–BPT threaded, KARX–Flanged

Working temperature:  $-10^{\circ}\text{C}\sim+80^{\circ}\text{C}$



DN25–DN50

DN50–DN300

說明:

1. 此閥門適用於各種管徑的管道系統，用於排除空氣，防止水質污染，並保護系統免受腐蝕。
2. 該閥門具有自動操作功能，可在系統壓力下降時自動關閉，防止空氣進入系統。
3. 該閥門具有多種材料選擇，包括不銹鋼、銅和鑄鐵，以滿足不同的應用需求。
4. 該閥門具有多種連接方式，包括螺紋連接、法蘭連接和卡箍連接，以適應不同的安裝環境。
5. 該閥門符合 BS EN 1074-4 標準。



# COMPANY FACTORY



I 本公司 備有 各種 規格 之 閘門 及 閘門 執行器 等 產品 均 係 採用 最新 之 材料 及 設備 製造 而成 。

II 本公司 備有 CNC 加工 之 各種 規格 之 閘門 及 閘門 執行器 等 產品 均 係 採用 最新 之 材料 及 設備 製造 而成 。

III 本公司 備有 各種 規格 之 閘門 及 閘門 執行器 等 產品 均 係 採用 最新 之 材料 及 設備 製造 而成 。



## COMPANY QUALIFICATION



## COMPANY EXHIBITION



## Partners



### Delivery



### Payment



:□□□□□□□□

□□□□□□□□ □□□□ □□□□□□□□ □□ □□ □□□□□□ □□ □□ □□□□ □□ □□ □□ :□

.□□□□□□ □□□□ □□□□□□ □□□□□□ □□□□ □□□□□□□□ □□□□ :□

□□□□□□ □□ □□□□□□□□ □□□□□ □□ □□ :□

□□□□□□ □□□□□□ □□□□□□□□□□ □□□□□□□□ □□□□□□ □□□□□□ :□. RKSfluid □□□□□□□□□□ □□□□□□□□□□



.RKSfluid .

: .

: RKSfluid .

: .

. 5 ~ 2 . : .

: .

. 1 : .

: .

. %100 : .

TUV API WRAS CE ISO.

DIN ASME BS EN JIS API AWWA.

: .

: RKSfluid 70 20 .

.