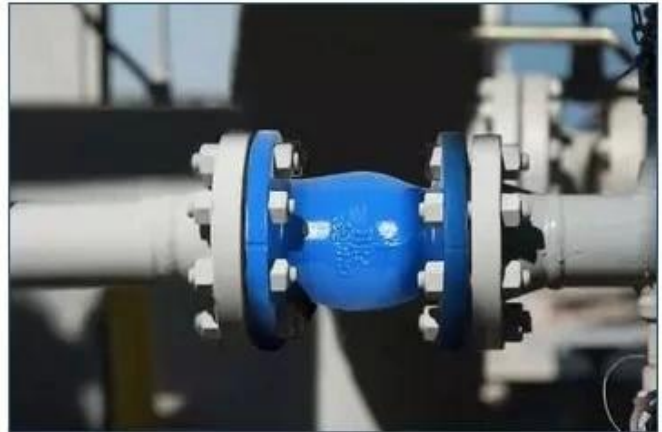




- Streamlined, minimum noise
- Backflow velocity only 0.2s, Head loss 0.1bar with 2m/s
- EPDM/NBR Rubber fully coated disc
- Anti-erosion design, Self-adjusting ball
- Self-cleaning stem, Long time smooth operation

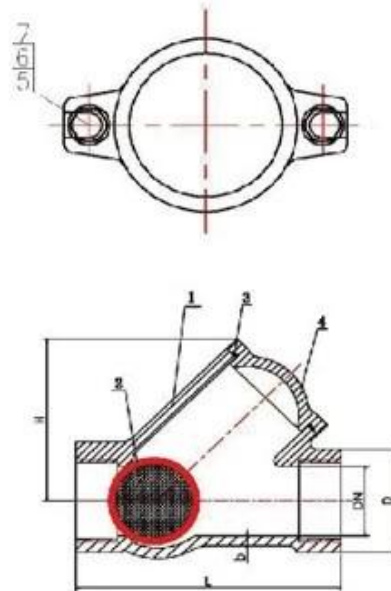
Engineering Projects

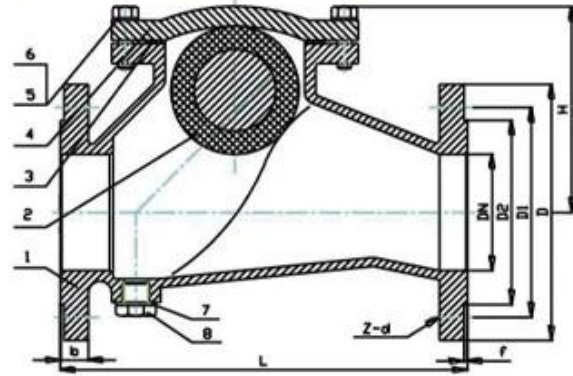




Name	Material
Body	Ductile iron
Ball	NBR
O-Ring	NBR
Cover	Ductile iron
Gasket	SS304
Washer	SS304
Nut	SS304

Ball Check Valve, Threaded





Ball Check Valve, Flange

Name	Material
Body	Ductile iron
Ball	NBR
Gasket	NBR
Body	Ductile iron
Bolt	SS304
Washer	SS304
Washer	Nylon
Plug	SS304

COMPANY INFORMATION



مجال العمل: منتجات التحكم في السوائل والتكنولوجيا ومنتجات حماية البيئة ا

المتقدمة ، وخلايا العمليات المهنية ، ومعدات اللحام الواسعة المدى ، وخطوط التجميع التلقائية CNC مراكز تصنيع اا والطلاء.

الوحدة المرجعية القياسية في الصين ، للمشاركة في تطوير معايير صناعة الصمامات ذات الصلة ااا.

أنشأنا مركزًا للبحث والتطوير في هيوستن ، تكساس ، في الولايات المتحدة اااا.

معيار المنتج v : GB ، German Standard ، American Standard ، Tuv CE ، ISO 9001 ، ADWO-2000 ، TS ، PED ، WRC WRAS ، KTW ، API 6D ، API609.

السادس الإنتاج الرئيسي: صمام الفراشة ، صمام الكرة ، صمام البوابة ، صمام فحص ، صمامات الكرة الأرضية ، تجهيزات الأنابيب ، مشغل يدوي / هوائي / كهربائي ، أجزاء الصمام.

01

21 years of professional experience

03

Independent research and development team
28 top senior professional researchers

05

100% high level ex-factory inspection

07

2 years quality assurance, repair and replacement

4 factories

02

2 professional testing centers

04

High quality imported materials

06

COMPANY QUALIFICATION



COMPANY EXHIBITION



Partners



Delivery



Payment



التعليمات

س: إذا كنت بحاجة إلى اقتباس ، فما هي المعلومات التي نحتاجها؟

A: مواد الصمامات ، درجة الحرارة ، الضغط ، المتوسط ، نظام التطبيقات.

س: هل يمكنك توفير المحركات ، ماذا لديك؟

A: المحركات تتبنى تكنولوجيا الولايات المتحدة RKSfluid الهوائية ، الكهربائية ، صمامات الملف اللولبي الأمريكية. الذي تحتاجه ، فقط أخبرنا.

س: ما هي قدرتك الإنتاجية؟

على أربعة مصانع يمكن أن توفر المنتجات التي تحتاجها. RKSfluid ج: يحتوي

س: مهلة الإنتاج

ج: المنتجات العادية لها مخزون في 2 ~ 5 أيام عمل.قاعدة مخصصة على حاجتك.

س: مو

لجميع المنتجات. ج: 1

س: ماذا عن ضمان الجودة؟

ج: اختبار جودة 100 % قبل التسليم ، ضمان لمدة عامين.تأكد من سلامة العمل في النظام.

TUV ، API ، WRAS ، CE ، ISO. حصلنا على شهادة

DIN ، ASME ، BS EN ، JIS ، API ، AWWA. يتوافق المعيار مع

س: كيف يمكنك تقديم خدمة عالية الجودة لعملائنا؟

A: RKSfluid ONWER 20 YERSTRESS مهندس 70 أكثر من تجارب و R&D نماذج واختيار الفني والدعم الفني يوفرون
وتوجيهات التثبيت لك.