

Features



Air Release valve

Size range:DN25–DN300

Pressure ratings:PN10 PN16

Body:Ductile Iron

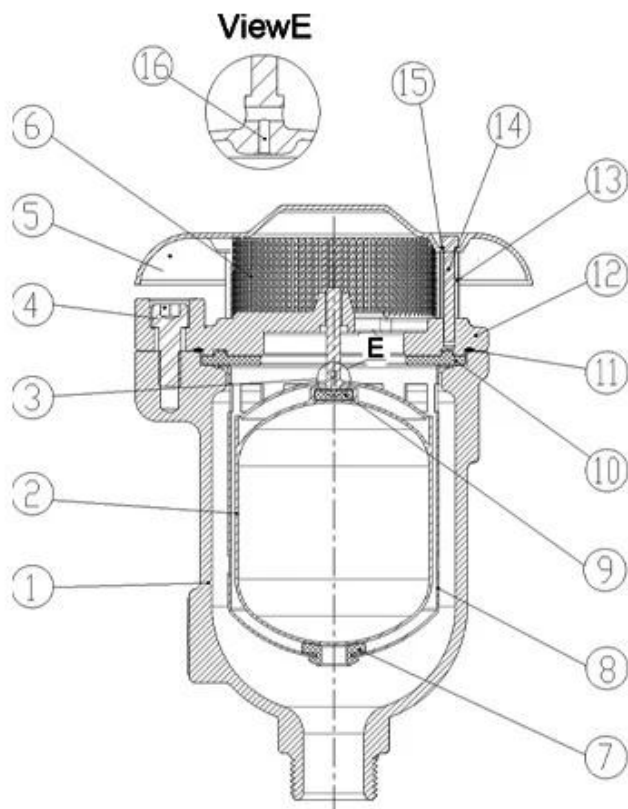
Trim:SS304 SS316 etc

Connection:ARVS/KARS–BPT threaded, KARX–Flanged

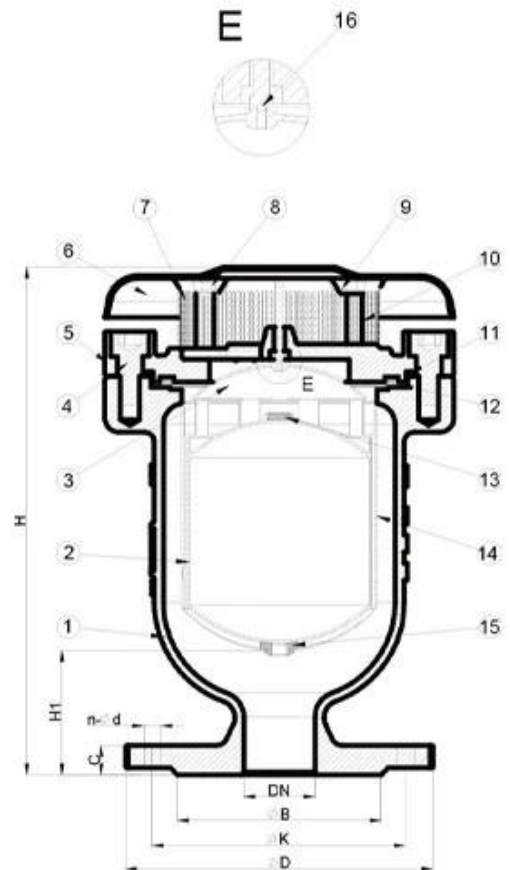
Working temperature: -10°C~+80°C

說明:

1. 此閥門係由不銹鋼或碳鋼製成，其設計符合 ISO 5208 標準，適用於各種工業管道系統，以排除空氣並防止水錘現象。
2. 此閥門具有多種規格，可滿足不同管徑和壓力等級的需求。
3. 此閥門的安裝和維護簡便，且運行可靠。
4. 此閥門的密封性能優異，能有效防止洩漏。
5. 此閥門符合 BS 4-1074 標準，詳情請參閱 www.com。



DN25-DN50



DN50-DN300

Our Factory



في عام 1997. نحن ورشة إنتاج للمسيك و RKSfluid تأسست
مركز التصنيع والبحث والتطوير ومركز فحص الجودة. التصنيع
وخلابا العلاج المهنية ، وطيف واسع ، CNC تشمل المنشآت مراكز تصنيع
معدات اللحام وخطوط التجميع التلقائية والطلاء. لقد شكلنا فريقًا للتصميم ،
بحث. مركز الاختبار الجديد الخاص بنا كمركز اختبار منصة الخدمة العامة في

القياسية للوحدة المرجعية الصمام الصينية ، للمشاركة GB تصيح ، Liaoning مقاطعة
في تطوير معايير صناعة الصمامات ذات الصلة. من أجل تسريع
RKS توسيع دمج الشركات والموارد في الخارج ، ودعم نجاح
مبيعات السوائل في الولايات المتحدة ، الألمانية ، روسيا. لدينا وكيل أمريكي. معايير تصميم منتجاتنا
Adwo- لهذا و TUV معتمدة من ، German and American Standard ، ISO ، GB :الغلاف
2000 ،
منتجاتنا: صمامات الكرة اليدوية ، الهوائية والكهربائية ، ، API. ، TS ، ISO9001
صمامات الفراشة وصمامات الباب. صمامات مضادة للعودة ، صمامات التحكم التلقائي. المسبوكات
و
التركيب: جسم الصمام ، القبعات ، الأقراص ، السيقان ، علبة التروس ، توصيلات عالمية ، محولات
اللجام ،
الكؤوس الملحة. بعد سنوات من التنمية ، نواصل التحسن والبحث عن الابتكار
أثناء الانضمام إلى "التكنولوجيا المثبتة ، وظائف أعلى وقيمة أسطورية" مثلنا
!فلسفة قيمة المنتج. رضا العملاء هو هدف عملنا
مجال النشاط: منتجات التحكم في السوائل والتقنيات ومنتجات حماية البيئة أ

المتقدمة ، وخلايا العمليات المهنية ، ومعدات اللحام ، وخطوط التجميع التلقائية CNC مراكز تصنيع II
والطلاء.

الوحدة المرجعية القياسية في الصين ، للمشاركة في تطوير المعايير ذات الصلة لصناعة III
الصمامات.

أنشأنا مركزًا للبحث والتطوير في هيوستن ، تكساس ، في الولايات المتحدة IV

v :معيار المنتج GB ، German Standard ، American Standard ، Tuv CE ، ISO 9001 ،
ADWO-2000 ، TS ، PED ، WRC WRA ، KTW ، API 6D ، API609.

السادس الإنتاج الرئيسي: صمام الفراشة ، صمام الكرة ، صمام الشبكة ، صمامات مضادة للعودة ،
صمامات الكرة الأرضية ، تجهيزات الأنابيب ، مشغل يدوي / هوائي / كهربائي ، أجزاء الصمام

Our Certificates



Exhibition Photos

