

<https://www.chinavalvesmanufact.com/products/ptfe-type-valve-ptfe-valve-palve-lined-valve-distributor.html>





PTFE Butterfly Valve

BSEN 1092, DIN 2501, ANSI, JIS, AS2129

Size: DN50~DN600

Body: Ductile Iron

Disc: Ductile Iron+PTFE

Seat: PTFE

Connection: Wafer, Lug, Flange



PTFE Butterfly Valve

BSEN 1092, DIN 2501, ANSI, JIS, AS2129

Size: DN50~DN600

Body: Ductile Iron

Disc: Ductile Iron+PTFE

Seat: PTFE

Connection: Wafer, Lug, Flange



PTFE Butterfly Valve

BSEN 1092, DIN 2501, ANSI, JIS, AS2129

Size: DN50~DN600

Body: WCB, CF8, CF8M

Disc: CF8+PTFE, CF8M+PTFE

Seat: PTFE

Connection: Wafer, Lug



PTFE Butterfly Valve

BSEN 1092, DIN 2501, ANSI, JIS, AS2129

Size: DN50~DN600

Body: WCB, CF8, CF8M

Disc: CF8+PTFE, CF8M+PTFE

Seat: PTFE

Connection: Wafer, Lug



PTFE Butterfly Valve

BSEN 1092, DIN 2501, ANSI, JIS, AS2129

Size: DN50~DN600

Body: Ductile Iron

Disc: CF8, CF8M

Seat: PTFE

Connection: Wafer, Lug, Flange



PTFE Butterfly Valve

BSEN 1092, DIN 2501, ANSI, JIS, AS2129

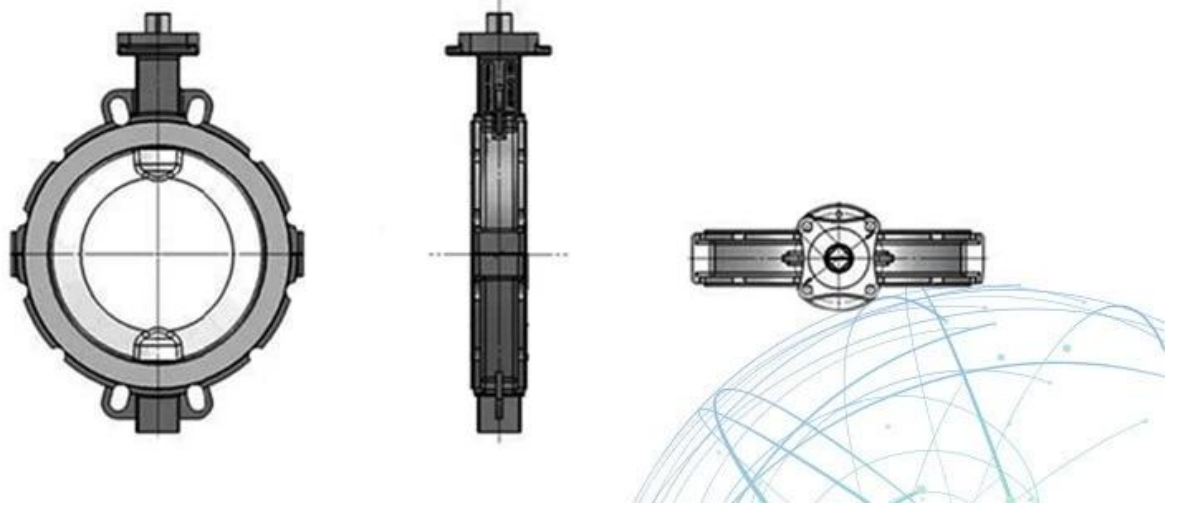
Size: DN50~DN600

Body: WCB

Disc: CF8 +PTFE, CF8 +PFA

Seat: PTFE

Connection: Wafer, Lug, Flange



## Our Factory



## Company Advantages

01

21 years of professional experience

03

Independent research and development team  
28 top senior professional researchers

05

100% high level ex-factory inspection

07

2 years quality assurance, repair and replacement

4 factories

02

2 professional testing centers

04

High quality imported materials

06



منطقة العمل: منتجات التحكم في السوائل، التكنولوجيا ومنتجات حماية البيئة ا

ii مراكز التصنيع باستخدام الحاسب الآلي المتقدمة، خلايا العملية المهنية، معدات اللحام واسعة النطاق، خطوط  
التجميع التلقائي والطلاء.

iii الوحدة المرجعية القياسية في الصين، للمشاركة في تطوير معايير صناعة الصمامات ذات الصلة ا

iv أنشأنا مركزا للبحث والتطوير في هيوستن، تكساس، في الولايات المتحدة ا

v معيار المنتج GB، المعيار الأمريكي، المعيار الألماني، TUV CE، ISO 9001، ADWO-2000، TS، PED، WRC  
WRAS، KTW، API 6D، API609.

السادسة الإنتاج الرئيسي: فراشة صمام، صمام الكرة، صمام البوابة، صمام الاختيار، صمامات الكرة الأرضية، تركيبات الأنابيب، دليل / هوائي / محرك كهربائي، أجزاء الصمامات

## Exhibition Photos



## Our Certificates



التعليمات

س: إذا كنت بحاجة إلى اقتباس، فما المعلومات التي نحتاجها؟  
مواد الصمامات، درجة الحرارة، الضغط، نظام الوسيلة المتوسطة. a:

س: هل يمكنك تقديم المشارين، ما لديك؟  
مشغلات تعتمد تكنولوجيا الولايات المتحدة RKSfluid. الهوائية، الكهربائية، الهاوية، صمامات الملف اللولبي a:  
الأمريكية. التي تحتاجها، فقط أخبرنا.

س: ما هي قدرتك الإنتاجية؟  
لديها أربعة نباتات يمكن أن توفر المنتجات التي تحتاجها. RKSfluid a:

س: مهلة الإنتاج  
المنتجات العادية لها الأسهم في 2 ~ 5 أيام عمل. قاعدة مخصصة على حاجتك. a:

س: مقتدى  
قطعة لجميع المنتجات. 1 a:

س: ماذا عن ضمان الجودة؟  
اختبار الجودة 100% قبل التسليم، 2 سنوات الضمان. ضمان سلامة عمل النظام الخاص بك. a:  
ISO شهادة، CE، WRAS، API، TUV لدينا  
DIN، ASME، BS EN، JIS، API، AWOW. متوافق مع

س: كيف يمكنك تقديم خدمة عالية الجودة لعملائنا؟  
تملك 20 عاما من الخبرة وأكثر من 70 مهندسا للبحث والتطوير تقديم الدعم الفني، اختيار النموذج RKSfluid a:  
. وإرشادات التثبيت لك