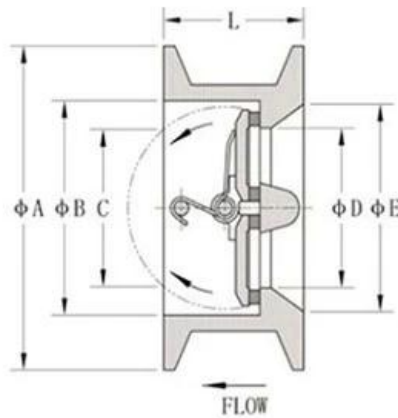


**رفافة صمامات التحقق من الصفيحة المزدوجة**، اطلب من المصنوع محملة أفراس نصف القمر التي تدور حول رمحها. تم تصميمها لمنع التدفق الخلفي تلقائيًا الأنظمة التي يكون من المستحسن السماح بالتدفق في اتجاه واحد ومنع التدفق في الاتجاه المعاكس.

أنا - الوزن الخفيف ، بنية مضغوطة ، صيانة سهلة  
تبنى لوحة الصمام نوع المشبك ، والذي يمكن أن يغلق تلقائيًا تحت لحظة القوة المرنة في الربيع. - II  
ثالثًا - بسبب سرعة الإغلاق ، يمكن أن يمنع التدفق المتوسط.  
رابعًا - حجم هيكل جسم الصمام صغير ، والصلابة جيدة  
يمكن استخدام الصمام بأمان وسائد للتثبيت الأفقي والرأسي. - V

### **التطبيقات العامة**

- معالجة المياه
- HVAC
- نظام الري
- ضخ
- التحكم في المياه الذكية
- محطة طاقة
- تحلية المياه
- الصناعات الغذائية
- التعدين
- البتروكيماويات
- صناعة المواد الكيميائية للفحم



## DIMENSIONS

DN	A	B	C	D	E	L	Weight
40	92	65	49	48	59	43	0,8
50	107	65	49	48	59	43	1,3
65	127	80	63	60	78	46	1,6
80	142	94	69	70	91	64	2,8
100	162	117	97	88	110	64	4,0
125	192	145	121	115	142	70	5,5
150	218	170	145	134	170	76	8,0
200	273	224	197	182	222	89	13,5
250	328	265	234	223	264	114	24,4
300	378	310	284	260	310	114	33,0
350	438	360	333	300	360	127	46,3
400	489	410	379	355	414	140	62,0
450	539	450	415	382	450	152	100,0
500	594	505	472	435	505	152	107,0
600	695	624	579	536	605	178	158,0



# COMPANY FACTORY



## COMPANY INFORMATION



أ. مجال العمل: منتجات التحكم في السوائل والتكنولوجيا ومنتجات حماية البيئة

ب. المتقدمة ، وخلايا العمليات المهنية ، ومعدات اللحام الواسعة المدى ، وخطوط التجميع التلقائية والطلاء CNC مراكز تصنيع

ج. الوحدة المرجعية القياسية في الصين ، للمشاركة في تطوير معايير صناعة الصمامات ذات الصلة

د. أنشأنا مركزًا للبحث والتطوير في هيوستن ، تكساس ، في الولايات المتحدة

هـ. معيار المنتج: GB ، German Standard ، American Standard ، Tuv CE ، ISO 9001 ، ADWO-2000 ، TS ، PED ، WRC WRAS ، KTW ، API 6D ، API609.

السادس الإنتاج الرئيسي: صمام الفراشة ، صمام الكرة ، صمام البوابة ، صمام فحص ، صمامات الكرة الأرضية ، تجهيزات الأنابيب ، مشغل يدوي / هوائي / كهربائي ، أجزاء الصمام.



## COMPANY QUALIFICATION



## COMPANY EXHIBITION



## Partners



### Delivery



### Payment



### التعليمات:

س: إذا كنت بحاجة إلى اقتباس ، فما هي المعلومات التي نحتاجها؟

A: مواد الصمامات ، درجة الحرارة ، الضغط ، المتوسط ، نظام التطبيقات.

س: هل يمكنك توفير المحركات ، ماذا لديك؟

A: المحركات تتبنى تكنولوجيا الولايات المتحدة الأمريكية. الذي نحتاجه ، فقط RKSfluid.الهوائية ، الكهربائية ، صمامات الملف اللولبي : أخبرنا.

**س: ما هي قدرتك الإنتاجية؟**

على أربعة مصانع يمكن أن توفر المنتجات التي تحتاجها. RKSfluid ج: يحتوي

**س: مهلة الإنتاج**

ج: المنتجات العادية لها مخزون في 2 ~ 5 أيام عمل.قاعدة مخصصة على حاجتك.

**س: مو**

لجميع المنتجات. pc: 1

**س: ماذا عن ضمان الجودة؟**

ج: اختبار جودة 100 % قبل التسليم ، ضمان لمدة عامين.تأكد من سلامة العمل في النظام.

شهادة TUV ، API ، WRAS ، CE ، ISO.

DIN ، ASME ، BS EN ، JIS ، API ، AWWA. يتوافق المعيار مع

**س: كيف يمكنك تقديم خدمة عالية الجودة لعملائنا؟**

يوفرون الدعم الفني واختيار النماذج وتوجيهات R&D تجارب وأكثر من 70 مهندس RKSfluid ONWER 20 YERSTRESS A: التثبيت لك.