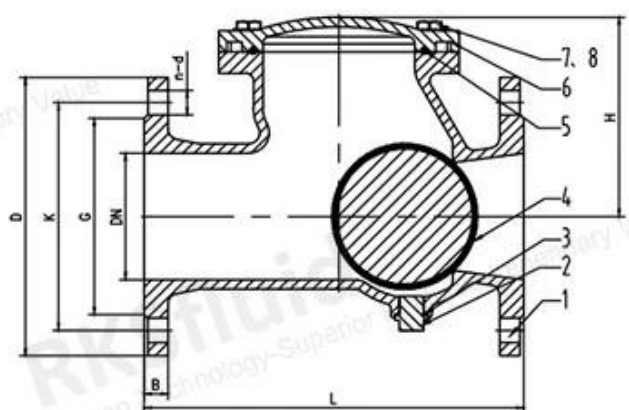
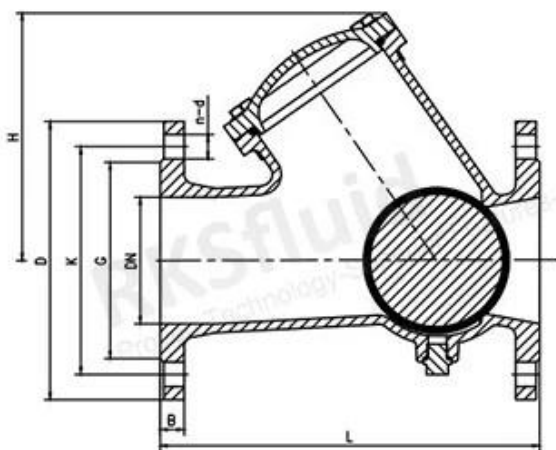
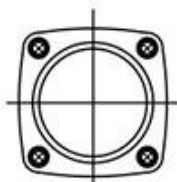


RKSfluid is a leading manufacturer of industrial valves and fittings. We offer a wide range of products designed to meet the demanding requirements of various industrial applications. Our valves are constructed from high-quality materials and are available in a variety of sizes and configurations. We are committed to providing superior quality and reliable performance for our customers.

Material	1171 Steel
Weight	2-1092 kg
Model Number	1-12266
Pressure Rating	ANSI Class 150
Material	Steel
Temperature Range	0-80 °C
End Connections	11/18 inch
End Connections	15/24 inch
End Connections	10/16 inch
Size	DN40-DN500
Material	ANSI Class 150



DN40-DN65



DN80-DN150

DN200-DN500

## COMPANY INFORMATION



١. مجال العمل: منتجات التحكم في السوائل والتكنولوجيا ومنتجات حماية البيئة

٢. متقدمة، وخلايا معالجة احترافية، ومعدات لحام واسعة النطاق، وخطوط تجميع وطلاء CNC مراكز تصنيع أوتوماتيكية.

٣. الوحدة المرجعية القياسية الصينية، للمشاركة في تطوير معايير صناعة الصمامات ذات الصلة

٤. لقد أنشأنا مركزًا للبحث والتطوير في هيوستن، تكساس، في الولايات المتحدة

٥. معيار المنتج: GB، المعيار الأمريكي، المعيار الألماني، TUV CE، ISO 9001، ADWO-2000، TS، PED، WRC WRAS، KTW، API 6D، API609.

٦. الإنتاج الرئيسي: صمام الفراشة، الصمام الكروي، صمام البوابة، صمام الفحص، الصمامات الأرضية، تجهيزات الأنابيب، المحرك اليدوي / الهوائي / الكهربائي، أجزاء الصمام

# COMPANY FACTORY





# SHIPPING PACKAGING



01

21 years of professional experience

03

Independent research and development team  
28 top senior professional researchers

05

100% high level ex-factory inspection

07

2 years quality assurance, repair and replacement

4 factories

02

2 professional testing centers

04

High quality imported materials

06

# COMPANY QUALIFICATION





## COMPANY EXHIBITION



## Partners



Delivery



Payment



## التعليمات

**س: إذا كنت بحاجة إلى عرض أسعار، ما هي المعلومات التي نحتاجها؟**  
ج: مواد الصمامات، درجة الحرارة، الضغط، الوسط، نظام التطبيق.

**س: هل يمكنك توفير المحركات، ما لديك؟**

المحركات تعتمد تكنولوجيا الولايات المتحدة RKSfluid. ج: صمامات هوائية، كهربائية، هيدروليكية، صمامات لولبية الأمريكية. ما تحتاجه، فقط أخبرنا.

**س: ما هي قدرتك الإنتاجية؟**

لديها أربعة مصانع يمكنها توفير المنتجات التي تحتاجها. أ: RKSfluid

**س: مهلة الإنتاج**

ج: المنتجات العادية لديها مخزون في 2 ~ 5 أيام عمل. قاعدة مخصصة حسب حاجتك.

**س: موك**

ج: 1 قطعة لجميع المنتجات.

**س: ماذا عن ضمان الجودة؟**

ج: اختبار الجودة بنسبة 100% قبل التسليم، ضمان لمدة عامين. ضمان سلامة عمل النظام الخاص بك.  
TUV, API, WRAS, CE, ISO. لقد حصلنا على شهادة  
يتوافق المعيار مع DIN, ASME, BS EN, JIS, API, AWWA.

**س: كيف يمكنك تقديم خدمة عالية الجودة لعملائنا؟**

تمتلك 27 عامًا من الخبرة وأكثر من 70 مهندسًا للبحث والتطوير يقدمون لك الدعم الفني واختيار RKSfluid: أ. النماذج وإرشادات التثبيت.