

**RKSfluid®**



**RKSfluid®**



**RKSfluid®**



**RKSfluid®**



**RKSfluid®**



RKSfluid®






## DESIGN FEATURES

### DURABLE

- No-pin connection, 1 pc blow-out proof stem
- DI/CI Nodularity over 95%

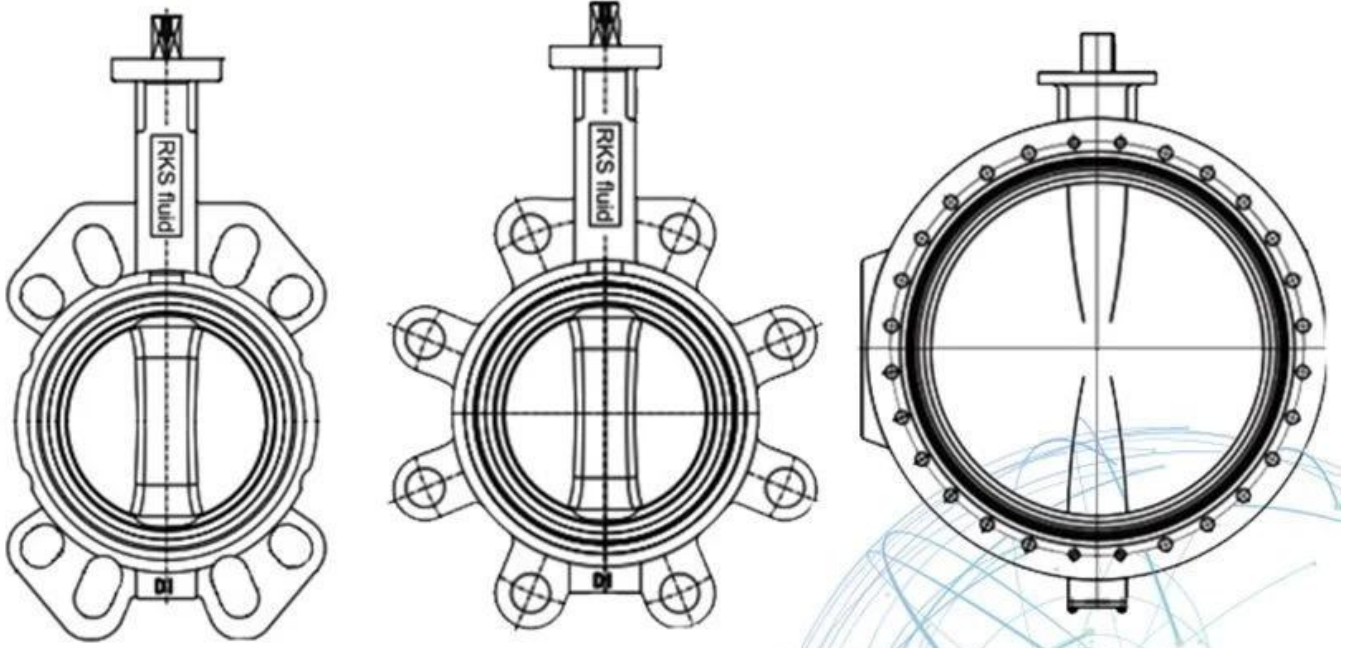
### ANTI-CORROSION

- Material: Epoxy powder:  , Earth Best!
- Coating Thickness: 200-250µm
- Spraying temp: over 200°C. Doesn't fade, even wipe with diethyl ether

### QUALITY STANDARD

- 100% quality test, follow DIN, ASTM, JIS, GB/T, ISO, BS EN, API
- ONLY ONE Manufacturer get CE certification up to DN1800
- 2 years warranty. 15000 times On-off test, 30000 times Destructive experiment





## APPLICATION SCENARIO



في عام 1997. نحن ورشة إنتاج لكلا مسبك و RKSfluid تأسست بالقطع ، مركز البحوث والتطوير ، ومركز فحص الجودة. التصنيع وتشمل المرافق مراكز التصنيع باستخدام الحاسب الآلي ، وخلايا المعالجة المهنية ، وظيف واسع معدات اللحام ، خطوط التجميع و الطلاء الأوتوماتيكية. لقد بنينا فريق للتصميم ، البحث و التنمية. لدينا مركز اختبار جديد كمركز اختبار منصة الخدمة العامة في مقاطعة لياونينغ ، كن غيغابايت القياسية للوحدة المرجعية للصمام الصيني ، للمشاركة في تطوير معايير صناعة الصمام ذات الصلة. من أجل تسريع RKS التوسع في الأعمال التجارية الخارجية وتكامل الموارد ، ودعم نجاح مبيعات السوائل في الولايات المتحدة الأمريكية والألمانية وروسيا. لدينا وكيل الولايات المتحدة. معايير تصميم منتجاتنا ، ADWO-2000 و TUV ل CE الألمانية والأميركية القياسية ، المعتمدة من ، ISO ، GB ، تغطية منتجاتنا: صمامات كروية تعمل يدويًا وكهربائيًا ، API ، TS ، ISO9001 ، صمامات الفراشة وصمامات البوابة. فحص الصمامات ، صمامات التحكم الآلي. المسبوكات و التجهيزات: صمامات الهيئات ، الأغذية ، السيقان ، السيقان ، صندوق التروس ، وصلات عالمية ، محولات شفة ، التنصت على السروج. بعد سنوات من التطوير ، نواصل تحسين والبحث عن الابتكار في حين التمسك "ثبت التكنولوجيا ، والميزات المتفوقة والقيمة الأسطورية" لدينا !فلسفة قيمة المنتج. رضا العملاء هو هدفنا العمل . مجال العمل: منتجات التحكم في السوائل والتكنولوجيا وحماية البيئة area



مراكز التصنيع باستخدام الحاسب الآلي المتقدمة ، وخلايا العملية المهنية ، ومعدات اللحام centers ، وخطوط التجميع التلقائي والطلاء .

وحدة مرجعية قياسية في الصين ، للمشاركة في تطوير معايير صناعة الصمام ذات الصلة reference .

أنشأنا مركزًا للبحث والتطوير في هيوستن ، تكساس ، بالولايات المتحدة IV .

Standard :منتج قياسي GB ، المعيار الأمريكي ، المعيار الألماني ، TUV CE ، ISO 9001 ، ADWO-2000 ، TS ، PED ، WRC WRAS ، KTW ، API 6D ، API609 .

سادسا: الإنتاج الرئيسي: صمام الفراشة ، صمام الكرة ، صمام البوابة ، صمام الفحص ، صمامات الكرة الأرضية ، تجهيزات الأنابيب ، المحرك اليدوي / هوائي / كهربائي ، أجزاء الصمام

## Our Factory

