

Product Description



Super Anti-corrosion
Epoxy powder coating **200-250µm**,
baking varnish over **200°C**,
use  material.



Free wedge nut, **reduces the stem bending forces** and at the same time enables it to be easily replaced.



The more compact new cap, reduces the water retention areas in order to **reduce the risk of bacterial growth**.



One piece stainless steel stem in for **better resistance to axial load and to with stand higher operating torques**.



Three locking tab for bayonet system prevents self-dismantling.



Dust guard integrating three O-ring shape, **prohibiting the introduction of foreign bodies** at the stem.



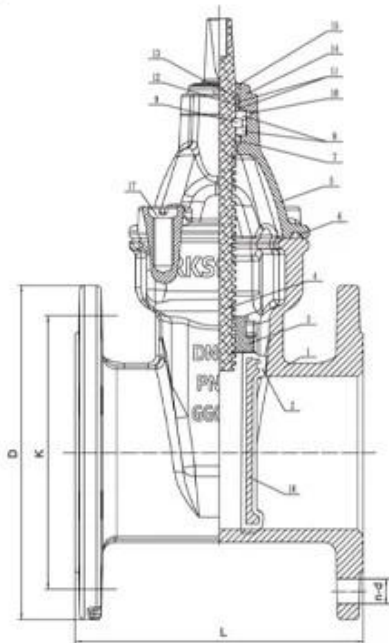
Male guiding system with composite sliding skate reduces the wear of the wedge against the body, allowing a smooth functionality and a longer life time of the valve.



Triple seal at the operating stem to ensure tightness with the test of time (2500 cycles).



New male composite sliding skate technology ensuring a low operating torque even under high differential pressure and preventing damage or corrosion generated by the friction.



Name	Material
Body	GGG50
Disc	GGG40+EPDM
Wedge nut	C48600
Stem	SS431
Bonnet	GT450-10
Gasket	EPDM
Y-ring	EPDM85-90
Fix ring	CuZn21Si3/C69300
Thrust bearing	C69300
Seal ring	EPDM70
O ring	NBR
Retainer ring	POM
Bushing ring	POM
Gland	SS431
Dustproof ring	EPDM85
Disc core	GGG40
Bolt	SS316

Design standard

Design standard	BS EN 1171 ANSI
Flange	GB/T 17241.6-2008、 DIN 2633-1975、 BS EN1902-2
Face to face	GB/T 12221-2005、 ISO 5752-1988、 BS EN558-1(F4、 F5)
Test standard	EN12266

Specification

Size	DN50-900
Pressure	PN10 PN16 class150
Medium	Water
Temperature	0°C~90°C

PRODUCT DISPLAY



SHIPPING PACKAGING



COMPANY INFORMATION



مجال الأعمال التجارية: منتجات التحكم في السوائل، تكنولوجيا ومنتجات حماية البيئة أ

مراكز التصنيع باستخدام الحاسب الآلي المتقدمة، خلايا العملية المهنية، معدات اللحام واسعة النطاق، خطوط أ

التجميع التلقائي والطلاء.

iii الوحدة المرجعية القياسية في الصين، للمشاركة في تطوير معايير صناعة الصمامات ذات الصلة

iv. أنشأنا مركزا للبحث والتطوير في هيوستن، تكساس، في الولايات المتحدة

v معيار المنتج GB، المعيار الأمريكي، المعيار الألماني، TUV CE، ISO 9001، ADWO-2000، TS، PED، WRC WRAS، KTW، API 6D، API609.

السادس الإنتاج الرئيسي: صمام الفراشة، صمام الكرة، صمام البوابة، صمام الاختيار، صمامات الكرة الأرضية، تركيبات الأنابيب، دليل / هوائي / محرك كهربائي، أجزاء الصمامات

COMPANY INFORMATION



EXHIBITION



التعليمات

س: إذا كنت بحاجة إلى اقتباس، ما المعلومات التي نحتاجها؟

a: صمامات المواد، درجة الحرارة، الضغط، نظام الوسيلة المتوسطة.

س: هل يمكنك تقديم المشاريع، ما لديك؟

a: مشغلات تعتمد تكنولوجيا الولايات المتحدة RKSfluid. هوائي، كهربائي، الهرظم، صمامات الملف اللولبي الأمريكية. التي تحتاجها، فقط أخبرنا.

س: ما هي قدرتك الإنتاجية؟

a: لديها أربعة نباتات يمكن أن توفر المنتجات التي تحتاجها. RKSfluid.

س: مهلة الإنتاج

a: المنتجات العادية لديها الأسهم في 2 ~ 5 أيام عمل. قاعدة مخصصة على حاجتك.

س: مقتدى

a: قطعة لجميع المنتجات. 1.

س: ماذا عن ضمان الجودة؟

a: اختبار الجودة قبل التسليم، 2 سنوات الضمان. ضمان سلامة عمل النظام الخاص بك. 100%.

شهادة ISO، WRAS، CE، API، TUV لدينا

عور. DIN، ASME، BS EN، JIS، API، قياسي يتوافق مع

س: كيف يمكنك تقديم خدمة عالية الجودة لعملائنا؟

a: RKSfluid تملك 20 عاما من الخبرة وأكثر من 70 مهندسين البحث والتطوير توفير الدعم الفني، اختيار النماذج وإرشادات التثبيت لك.