

## EN1092-2 CERBERUS

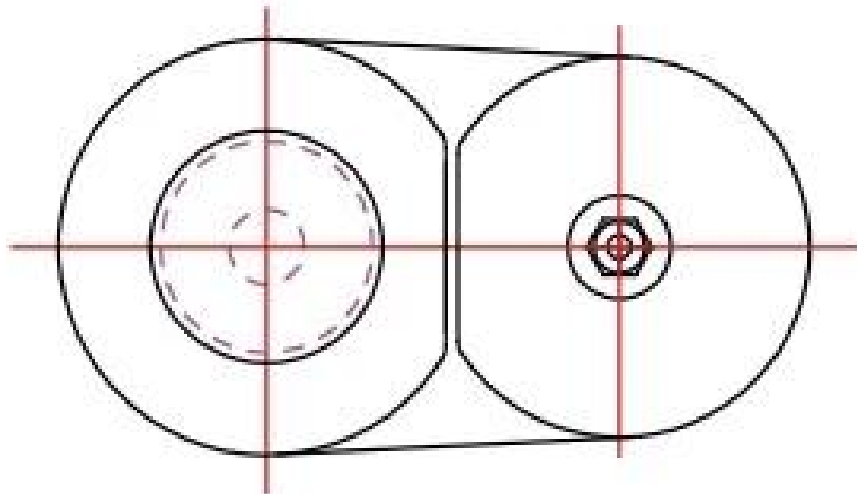
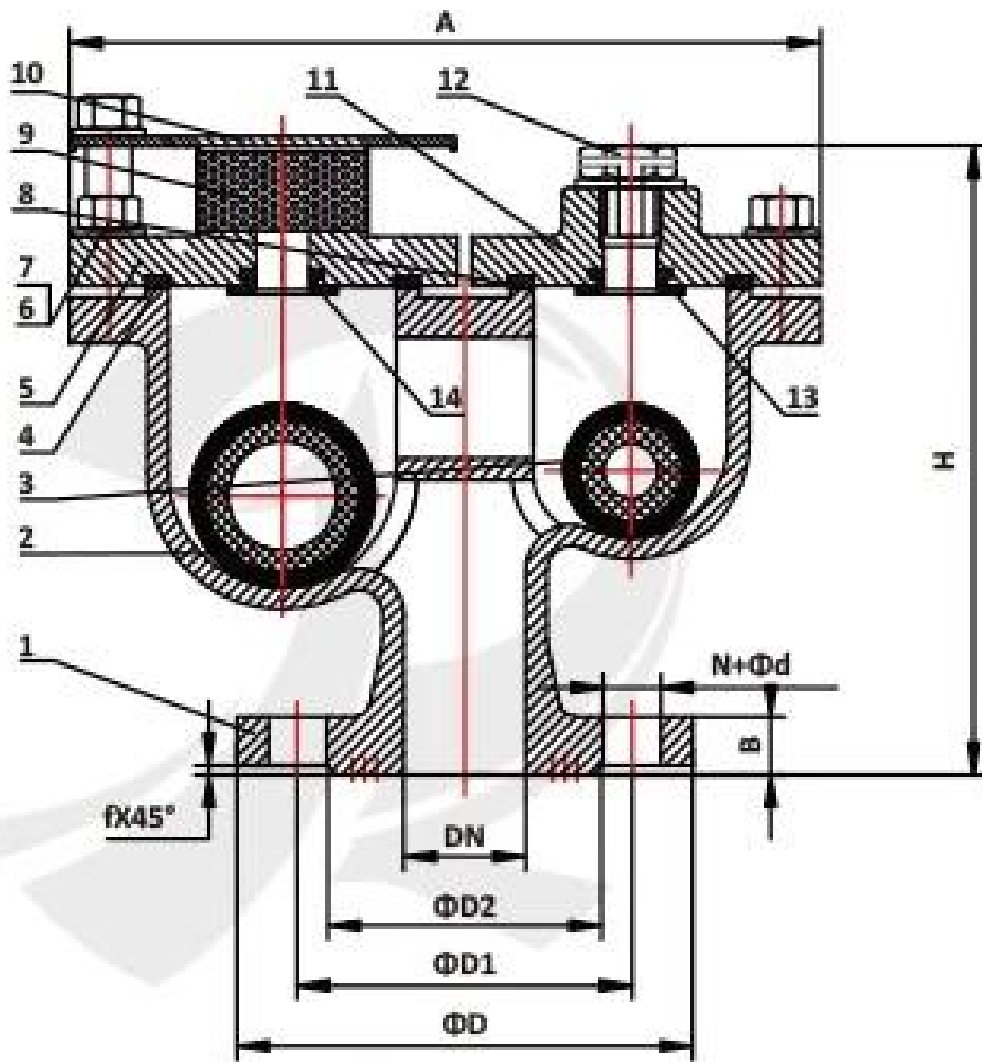
: EN1092-2

- وسائط التدفق - المياه النظيفة والهواء
- التطبيقات - أنظمة المياه وأنظمة مكافحة الحرائق والري
- القليل من الصيانة
- حماية فعالة من التآكل
- عازل مطاطي سفلي لمنع الاصطدام
- طلاء أكسيوكسي بالكامل من الداخل والخارج بسماكة 250 ميكرومتر
- يمكنه التخلص من الغاز الموجود في خط الأنابيب، وتقليل المقاومة وتوفير الطاقة.
- عندما يكون خط الأنابيب تحت ضغط سلبي، يمكن للمنتج أن يمتص الهواء تلقائيًا لمنع خط الأنابيب من الانكسار.

: EN1092-2

شفة: EN1092-2





# COMPANY INFORMATION



RKSfluid 公司 成立于 1997 年，是一家专业从事流体控制设备研发、生产和销售的高新技术企业。公司总部位于中国江苏省无锡市，拥有现代化的生产基地和研发中心。公司主要产品包括各种规格的球阀、蝶阀、闸阀、截止阀、止回阀、减压阀、调节阀、安全阀、疏水阀、过滤器、流量计、控制阀、执行机构、气动元件、液压元件、密封件、管件、法兰、阀门配件等。产品广泛应用于石油、化工、冶金、电力、制药、食品、轻工、纺织、机械、船舶、航空航天、国防军工等行业。公司通过了 ISO9001 质量管理体系认证、ISO14001 环境管理体系认证、GB/T 28001 职业健康安全管理体系认证。产品符合 GB、ISO、DIN、ANSI、API、JIS、BS、GOST、AISI、ASTM、ASME、EN、DIN、VDE、CE、UL、ULC、UL50E、UL50F、UL50G、UL50H、UL50I、UL50J、UL50K、UL50L、UL50M、UL50N、UL50O、UL50P、UL50Q、UL50R、UL50S、UL50T、UL50U、UL50V、UL50W、UL50X、UL50Y、UL50Z 等国际标准。公司拥有完善的质量控制体系，从原材料采购到成品出厂，每一个环节都严格把关，确保产品质量稳定可靠。公司秉承“诚信、创新、服务”的经营理念，为客户提供优质的产品和服务。欢迎广大客户垂询、订购。联系电话：0510-88888888。地址：江苏省无锡市太湖新城太湖国际博览中心。邮编：214122。电子邮箱：info@rksfluid.com。网址：www.rksfluid.com。



# COMPANY FACTORY



- I 本公司 備有 各種 規格 之 閥門 及 執行器 等 產品 均 係 採用 優質 材料 製造 而成 。
- II 本公司 備有 CNC 加工 之 各種 規格 之 閥門 及 執行器 等 產品 均 係 採用 優質 材料 製造 而成 。
- III 本公司 備有 各種 規格 之 閥門 及 執行器 等 產品 均 係 採用 優質 材料 製造 而成 。





## COMPANY QUALIFICATION



## COMPANY EXHIBITION



## Partners



### Delivery



### Payment



:□□□□□□□□

□□□□□□□□ □□□□ □□□□□□□□ □□ □□ □□□□□□ □□ □□ □□□□ □□ □□ □□ :□

.□□□□□□ □□□□ □□□□□□ □□□□□□ □□□□ □□□□□□□□ □□□□ :□

□□□□□ □□ □□□□□□□□ □□□□□ □□□□ □□ :□

□□□□□□ □□□□□□ □□□□□□□□□□ □□□□□□□□ □□□□□□ □□□□□□ :□. RKSfluid □□□□□□□□ □□□□□ □□□□□□□□

.□□□□□□ □□□ □□□□□□ □□ □□□□□□□□ □□□□□□□□

□□□□□□□□□□ □□□□□ □□ □□ □□ :□

