



Air Release valve

Size range:DN25–DN300

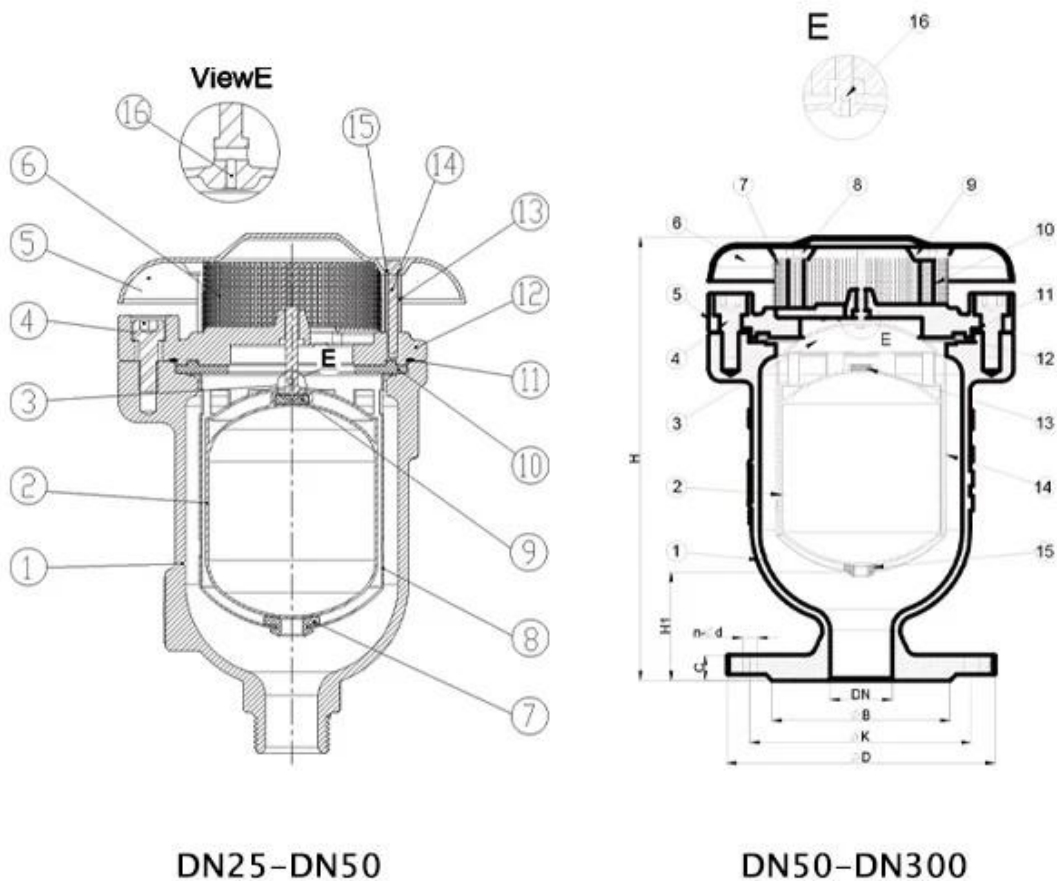
Pressure ratings:PN10 PN16

Body:Ductile Iron

Trim:SS304 SS316 etc

Connection:ARVS/KARS–BPT threaded, KARX–Flanged

Working temperature: -10°C~+80°C



DN25–DN50

DN50–DN300

說明:

1. 空氣釋放閥的頂蓋，由不銹鋼或鋁製成，可防止灰塵進入。
2. 空氣釋放閥的頂蓋，由不銹鋼或鋁製成，可防止灰塵進入。
3. 空氣釋放閥的頂蓋，由不銹鋼或鋁製成，可防止灰塵進入。
4. 空氣釋放閥的頂蓋，由不銹鋼或鋁製成，可防止灰塵進入。
5. 空氣釋放閥的頂蓋，由不銹鋼或鋁製成，可防止灰塵進入。

COMPANY INFORMATION



RKSfluid 係由 1997 年開始，由 CNC 加工廠生產，其產品符合 Liaoning 及 GB 標準。RKSfluid 係由 1997 年開始，由 CNC 加工廠生產，其產品符合 Liaoning 及 GB 標準。RKSfluid 係由 1997 年開始，由 CNC 加工廠生產，其產品符合 Liaoning 及 GB 標準。

符合 ISO 9001 及 German and American Standard 等標準。TUV 及 CE 認證。Adwo- 2000 及 ISO9001 及 TS 及 API。

本公司之產品符合 ISO 9001 及 German and American Standard 等標準。TUV 及 CE 認證。Adwo- 2000 及 ISO9001 及 TS 及 API。

本公司之產品符合 ISO 9001 及 German and American Standard 等標準。TUV 及 CE 認證。Adwo- 2000 及 ISO9001 及 TS 及 API。

本公司之產品符合 ISO 9001 及 German and American Standard 等標準。TUV 及 CE 認證。Adwo- 2000 及 ISO9001 及 TS 及 API。

本公司之產品符合 ISO 9001 及 German and American Standard 等標準。TUV 及 CE 認證。Adwo- 2000 及 ISO9001 及 TS 及 API。

i 本公司之產品符合 ISO 9001 及 German and American Standard 等標準。TUV 及 CE 認證。Adwo- 2000 及 ISO9001 及 TS 及 API。

ii 本公司之產品符合 ISO 9001 及 German and American Standard 等標準。TUV 及 CE 認證。Adwo- 2000 及 ISO9001 及 TS 及 API。

COMPANY QUALIFICATION



COMPANY EXHIBITION



