

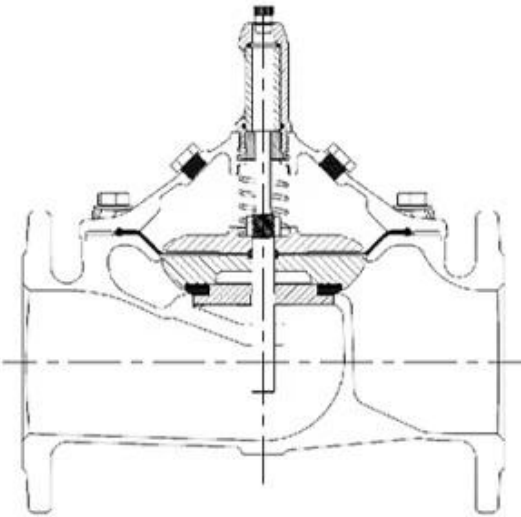
# DESIGN FEATURES

## FEATURES

1. Fully Bore with seat diameter as DN+2 mm
2. Stable working even if the flow close to Zero
3. High performance and strength Nylon enforce diaphragm
4. One Million cycle test and 64 bar burst test

## MAIN VALVE MATERIAL OPTION

- Ductile iron (DI): DN40-1200
- SUS304 (S3) or SUS316 (S6) or Duplex (SD) or Carbon Steel (CS) or Bronze (BR): DN40-400
- Aluminum (AL): DN40-200



:□□□□

□□□□□□ □□□□ □□□□ □□□□ □□ □□□□ □□□□ □□□□ □□□□ □□ □□□□  
 □□□□ □□ □□□□ □□□□ □□□□ □□ □□ □□□□ □□ □□□□ □□ □□□□  
 □□□□ □□□□ □□□□ □□□□ □□□□□□□□ □□□□  
 □□□□ □□ □□ □□□□ □□□□□□ □□□□ □□ □□□□ 100000 □□□□□□ -  
 □□□□□□ □□□□ □□ □□□□□□ □□ □□□□ 5 -

所有零件均由 CNC 加工

所有零件均由 GSK 或 WIS 加工

所有零件均由 304 不锈钢加工

精度 0.5 毫米 : 公差 : 0.05 毫米 -

1.1 毫米 : 公差 :  $\pm 0.05$  毫米

1.5 毫米 : 公差 :  $\pm 0.05$  毫米

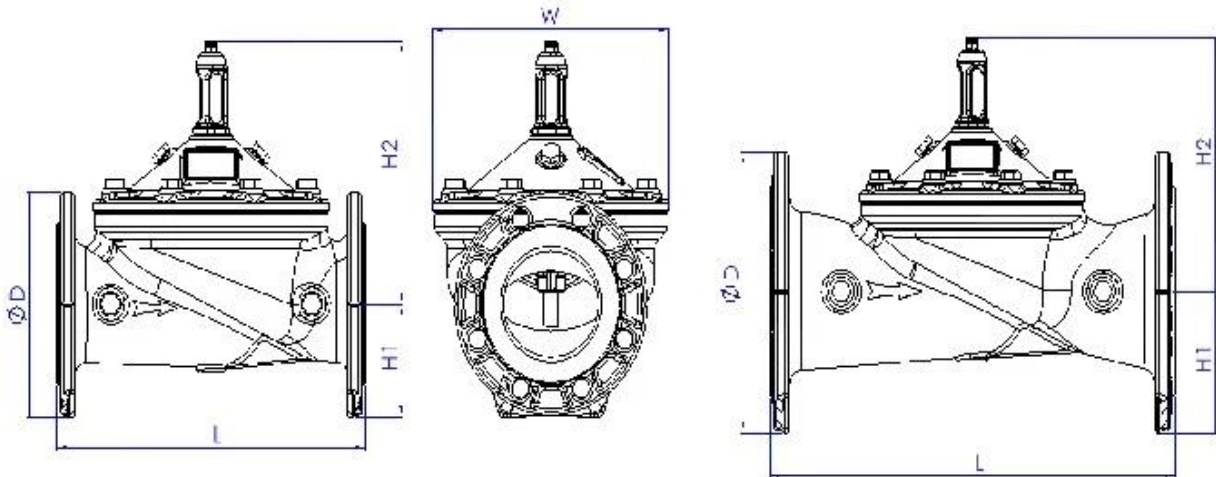
精度 0.2 毫米 : 公差 : 0.02 毫米 -

所有零件均由 1000 毫米 : 公差 : 0.05 毫米

所有零件均由 1000 毫米 : 公差 : 0.05 毫米

所有零件均由 WRAS/KTW/NSF/FDA/ACS 认证

Size	DN40-DN1200
Working Medium	Water
Temperature	0°C~70°C
Material	Ductile Iron/Stainless Steel/Cast Steel/Bronze/Aluminum Alloy
Design Standards	CJ/T 219 & JB/T 10674 & EN 1074-5
Pressure Level	PN10, PN16, PN25
Stress Test Standard	GB/T 13927 & ISO 5208 & EN12266-1
Flange drilling standard	GB17241.6; EN1092-2; ISO7005-2; ANSI / JIS / AS2129
Structure Length	GB 12221 & EN558-1







مجال الأعمال: منتجات التحكم في السوائل والتكنولوجيا ومنتجات حماية البيئة ا

المتقدمة ، وخلايا العمليات المهنية ، ومعدات اللحام الواسعة المدى ، وخطوط التجميع التلقائية CNC مراكز تصنيع اا والطلاء.

الوحدة المرجعية القياسية في الصين ، للمشاركة في تطوير معايير صناعة الصمامات ذات الصلة ااا.

أنشأنا مركزًا للبحث والتطوير في هيوستن ، تكساس ، في الولايات المتحدة اااا.

معيار المنتج v: GB ، German Standard ، American Standard ، Tuv CE ، ISO 9001 ، ADWO-2000 ، TS ، PED ، WRC WRAS ، KTW ، API 6D ، API609.

السادس الإنتاج الرئيسي: صمام فراشة، صمام الكرة ، صمام بوابة ، صمام فحص ، صمامات الكرة الأرضية ، تجهيزات الأنابيب ، مشغل يدوي / هوائي / كهربائي ، أجزاء الصمام



## Exhibition Photos



## Our Certificates



### التعليمات

**س: إذا كنت بحاجة إلى اقتباس ، فما هي المعلومات التي نحتاجها؟**

A: نظام التطبيقات. مواد الصمامات ، درجة الحرارة ، الضغط ، المتوسط A:

**س: هل يمكنك توفير المحركات ، ماذا لديك؟**

A: المحركات تتبنى تكنولوجيا الولايات المتحدة الأمريكية. RKSfluid. الهوائية ، الكهربائية ، صمامات الملف اللولبي A: الذي تحتاجه ، فقط أخبرنا.

**س: ما هي قدرتك الإنتاجية؟**

على أربعة مصانع يمكن أن توفر المنتجات التي تحتاجها. RKSfluid ج: يحتوي

**س: مهلة الإنتاج**

ج: المنتجات العادية لها مخزون في 2 ~ 5 أيام عمل. قاعدة مخصصة على حاجتك.

**س: موك**

لجميع المنتجات. ج: 1 PC

**س: ماذا عن ضمان الجودة؟**

ج: اختبار جودة 100 % قبل التسليم ، ضمان لمدة عامين. تأكد من سلامة العمل في النظام. TUV ، API ، WRAS ، CE ، ISO. حصلنا على شهادة

DIN , ASME , BS EN , JIS , API , AWWA. يتوافق المعيار مع

**س: كيف يمكنك تقديم خدمة عالية الجودة لعملائنا؟**

A: RKSfluid الخاصة تجارب 20 عامًا وأكثر من 70 مهندسًا للبحث والتطوير يوفرون الدعم الفني واختيار النماذج وتوجيهات التثبيت لك.